

AIR HEATERS

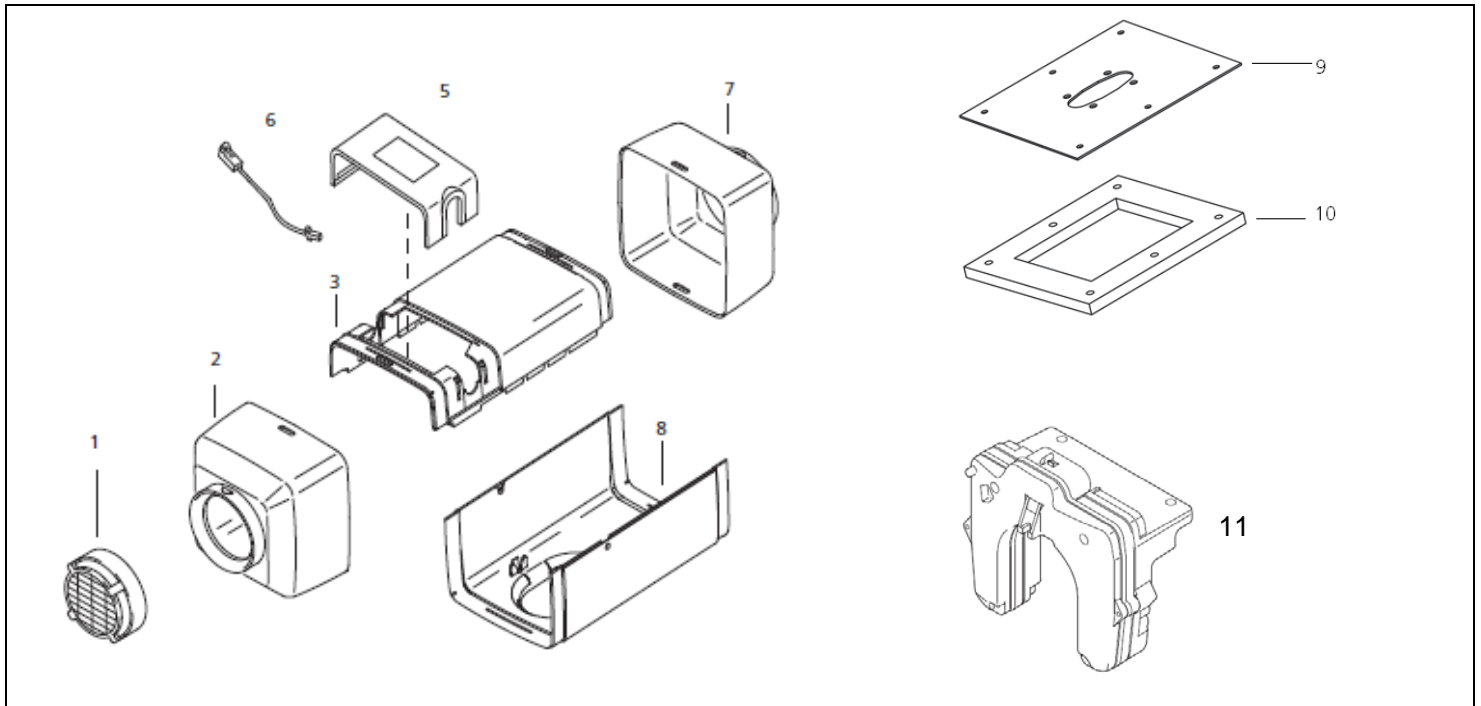


AIR TOP EVO 3900 / 5500

Diesel and Gasoline Versions

Spare Parts List

Parts for Heater – External / Pièces pour chauffe - externes

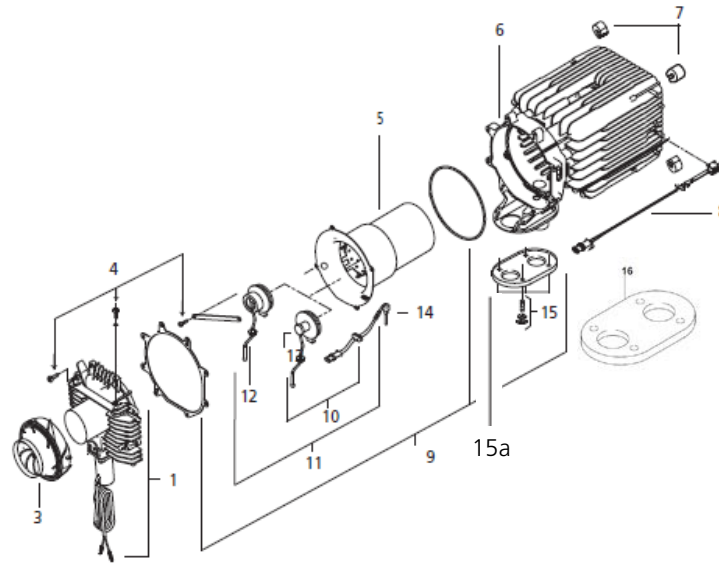


Pos. Item	Part Number/ Référence	Description/ Désignation	Remarks/ Remarques
1	1310581A	Grill Inlet / Entrée d'air avec grille	[1]
2	88004C	Air Inlet Hood / Capot d'entrée d'air	
3	1320321A	Top Shell Cover / Enveloppe supérieure	
5	1320180A	Top Shell Small Control Unit Cap Couvercle pour appareil de commande	
6	1322459A	External Temperature Sensor 5M / Sonde thermique	
6	92649B	External Temperature Sensor 20M / Sonde thermique	Boat / Bateau
7	1320323A	Air Outlet Hood / Capot de sortie d'air	[2]
8	1320320A	Lower Shell Cover / Enveloppe inférieure	[1]
9	900700	Mounting plate / Plat de support	
10	902001	Base gasket, foam / garniture basse, mousse	
11	1313141A	Control unit - Air Top Evo 3900 12V Benzin Standard Gasoline/Benzine	
11	1313137A	Control unit - Air Top Evo 3900 12V Diesel Standard	
11	9019488A	Control unit - Air Top Evo 3900 Diesel 12V 3800 RPM Marine	
11	1313144A	Control unit - Air Top Evo 3900 24V Diesel Standard	
11	1313135A	Control unit - Air Top Evo 5500 12V Benzin Standard	
11	1313133A	Control unit - Air Top Evo 5500 12V Diesel Standard	
11	1313136A	Control unit - Air Top Evo 5500 24V Diesel Standard	

[1] With 2 grid dogs, front and rear side / Avec 2 crochet pour grille, avant et arrière

[2] With 2 grid openings, front and rear side / Avec 2 ouvertures pour grille, avant et arrière

Parts for Heater – Internal / Pièces pour chauffe – internes

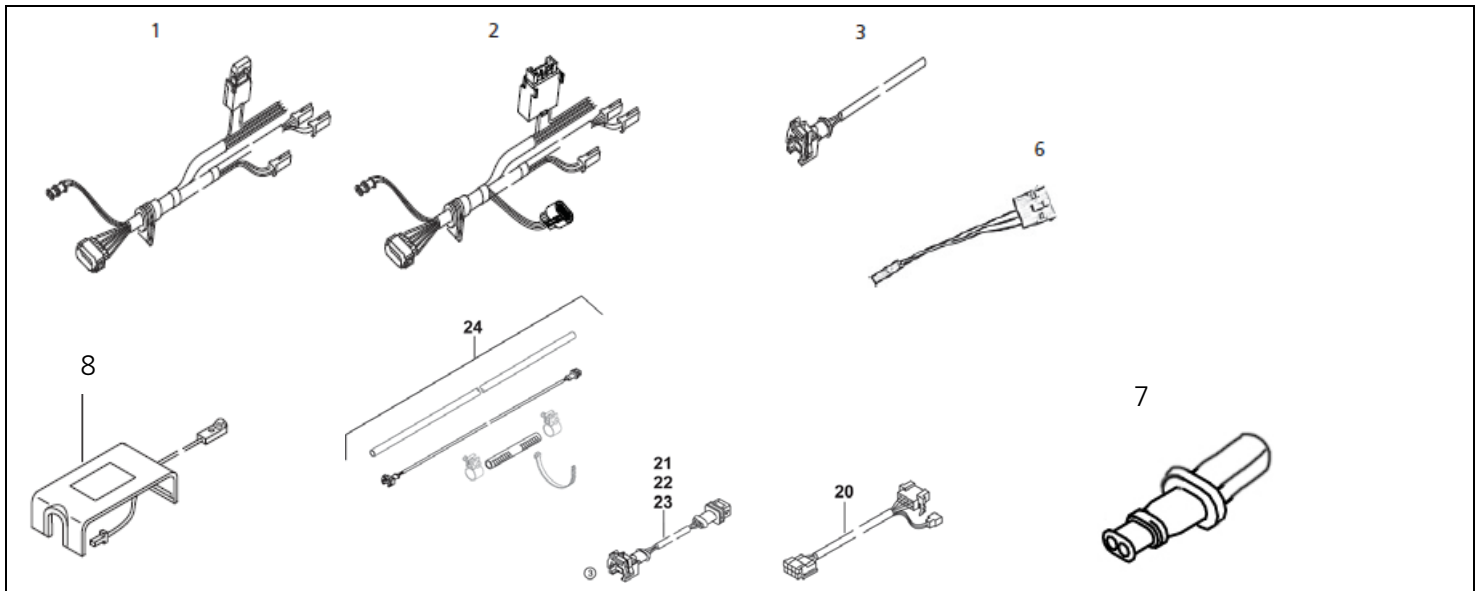


Pos. Item	Part Number/ Référence	Description/ Désignation	Remarks/ Remarques
1	9018417A	Drive Assembly Air Top Evo 3900 12V/24V / Assemblée entraînement	[1], [2]
1	1313121A	Drive Assembly Air Top Evo 5500 12V/24V / Assemblée entraînement	[1], [2]
3	9023385A	Hot Air Fan	
4	9004229A	Screw Set / Jeu de vis (sachet)	[3]
5	9006653A	Burner Tube / Tube de combustion	
6	1314152A	Heat Exchanger w/o overheat sensor Air Top Evo 3900/5500 Echangeur de chaleur	
7	1303326A	Replacement Rubber Isolaters (4 per bag) Rechange solateurs (4x, sa-chet)	
8	1313158A	Overheat Sensor Air Top Evo 3900/5500 Sachet capteur du surchauffe	
9	1322643A	Gasket Kit Jeu de joints (sachet)	
		Replacement Burner /Bruleur de rechange	
10	1313124A	w/ glow pin Air Top Evo 3900/5500 Diesel 12V	
10	1313126A	w/ glow pin Air Top Evo 3900/5500 Diesel 24V	
11	1313122A	w/ glow pin Air Top Evo 3900/5500 Benzin 12V	
12	1313127B	w/o glow pin Air Top Evo 3900/5500 Benzin 12V	
13	1313132B	w/o glow pin Air Top Evo 3900/5500 Diesel 12V / 24V	
14	1314150A	Glow Pin Air Top Evo 12V (B/D) / Point de préchauffage	[1]
14	1314151A	Glow Pin Air Top Evo 24V (B/D) / Point de préchauffage	
15	1322868A	Stud Bolt Set / Eu de boulons filetés Standard	[2]
15a	1310580A	Rubber Mounting Gasket / Joint de montage caoutchouc	
16	1311987A	Distance plate, thickness : 6 / Plaque entretoise, épaisseur 6 (B/D)	For height compensation / pour compensation de hauteur

[1] Gasket set 1322643 / commander concurrentement set du joint 1322643

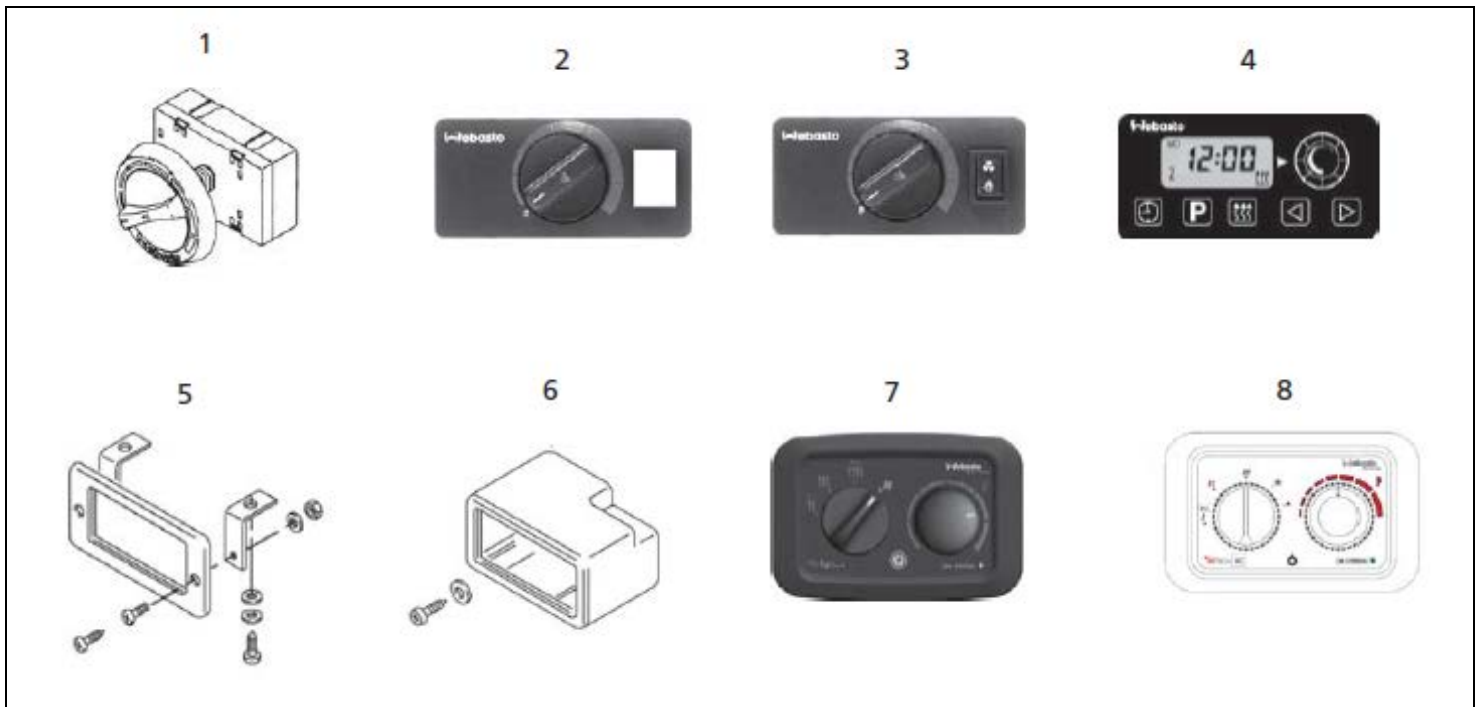
[3] For spare part – burner, drive, control unit, heat exchanger / pour pièce de rechange – bruleur, appareil de commande, mécanisme d'entraînement échangeur de chaleur

Electrical – Wiring Harness / Electrique – Cablage



Pos. Item	Part Number/ Référence	Description/ Désignation	Remarks/ Remarques
		Wiring Harness Heater: Faisceau de cables appareil	
1	1319836A	Air Top Evo 3900/5500 Standard Power / Switch	
2	1319529A	Air Top Evo 3900/5500 Standard Marine Câblage Chauffe-marine	Boat
3	5000919A	Wiring Harness (Dosing Pump) – 7M Aisceau de câbles pompe doseur (sachet)	
6	5001493A	Diagnostic Adapter for PC Diagnostics Tool Adaptateur de diagnostic pour PC outil de diagnostic	
7	9020541A	Temperature Sensor (internal)	
8	1322459A	Temperature Sensor (external) – 5M	
No fig.	5000756A	Fuel pump connectors (bag)	
20	5088436A	Wiring harness / faisceau de câbles (B/D)	Adapter for converting digital timer from version 1522 to 1531 / Adaptateur pour adapter l'horloge de présélection 1522 au modèle 1531
21	905777A	Fuel pump extension Harness 0.5 m lg. / Harnais de prolongation de pompe d'essence (B/D)	
22	906134A	Fuel pump extension harness 2 m lg. / Harnais de prolongation de pompe d'essence (B/D)	AT 2000 / S / ST
23	905781A	Fuel pump extension harness / Harnais de prolongation de pompe d'essence (B/D)	5 m lg.
24	905555	Fuel pump extension kit / Kit de prolongation de pompe d'essence (B/D)	5.5 m lg.

Controller Units / Unités de contrôle



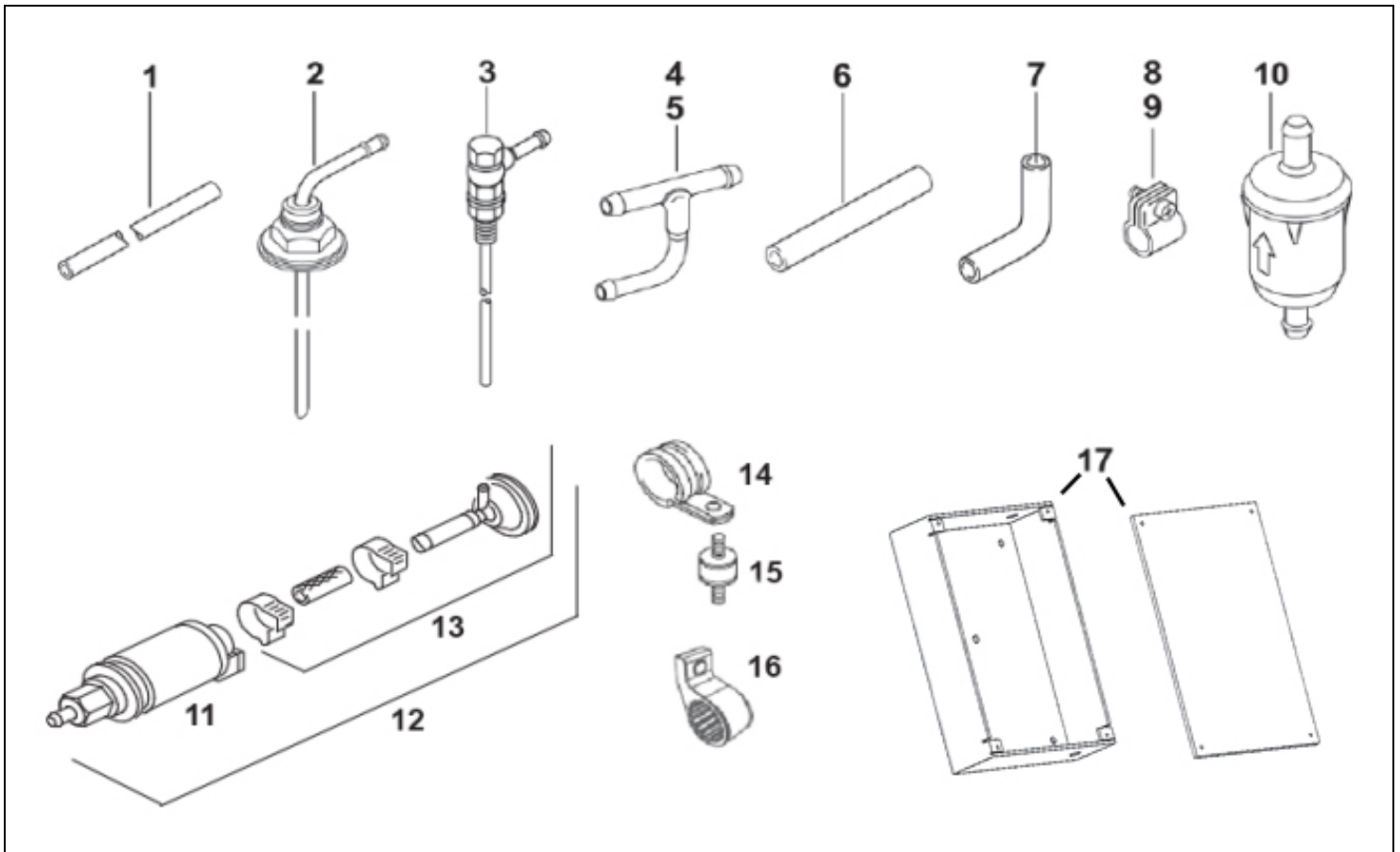
Pos. Item	Part Number/ Référence	Description/ Désignation	Remarks/ Remarques
		Control Unit / Element de reglage	
1	1322581A	Switch w / Temperature Control (Control Dial Assy)	Alt: 5010068
2	82422B	Panel w/o Ventilation Switch for ST Heaters	[1]
3	92240A	Panel w/ Ventilation Switch for ST Heaters	
4	88206A	1531 Combi Timer 12V / 24V	Back Light Bulb – 90808 [2]
5	474630	Mounting Kit (Digital Timer)	
6	475866	Mounting Case (Digital Timer)	
7	1322720A	MC 04 12V / 24V Marine (kit)	
8	1322822A	MC 05 12V / 24V Standard (kit) w/ Altitude Control	

[1] Cut-out dimensions 74 x 55mm, front plate 120 x 82mm / Dimension

[2] 2 preselectable heating times, setting option continuous heating, 7 day function

[3] Only for standard scope of delivery. Gets attached upon heating (wiring harness heater not prepared). / Seulement pour volume de livraison standard. Sera attaché sur l'appareil (faisceau de cables appareil non prepare).

Fuel Supply / Alimentation carburant



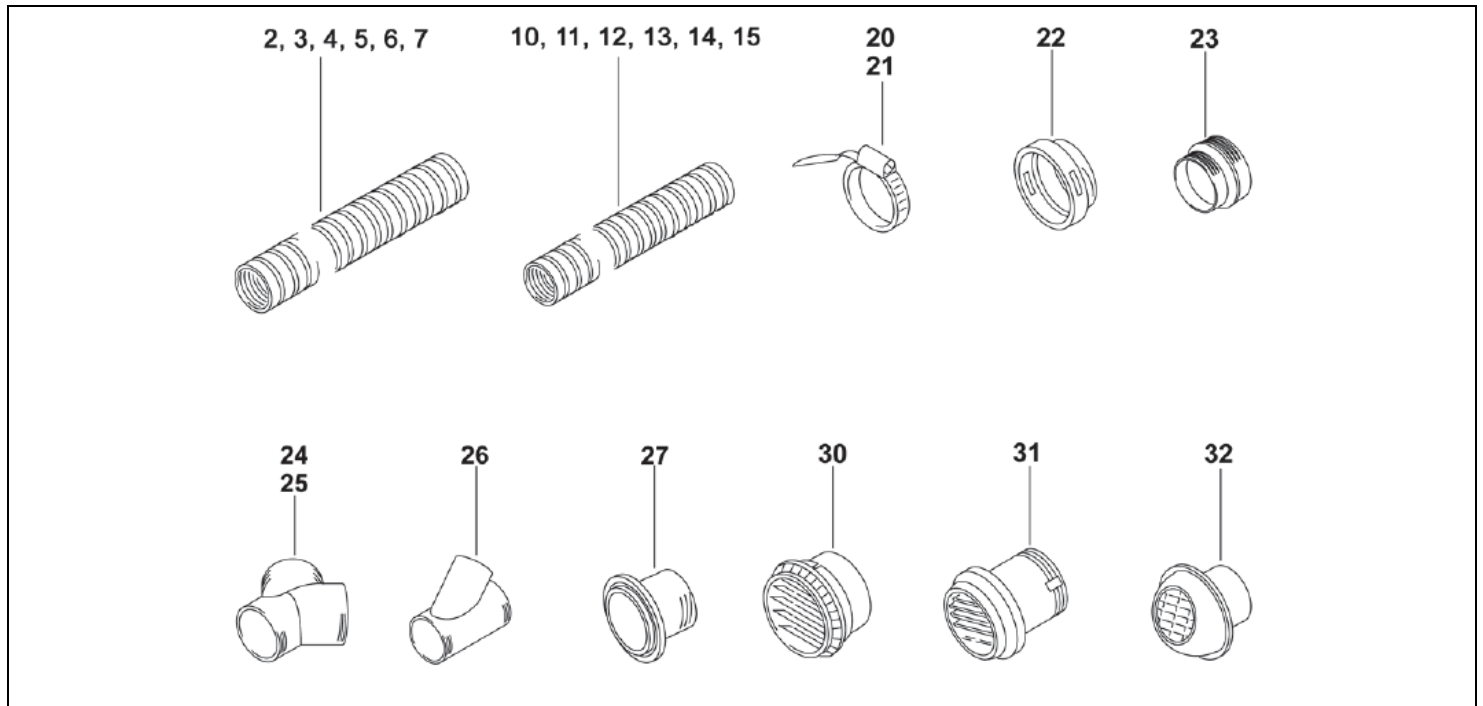
Pos. Item	Part Number/ Référence	Description/ Désignation	Remarks/ Remarques
1	9028379A	Fuel line / Tuyau de combustible (Qty. as needed) (B/D)	Ø 2 mm Per meter / au mètre
2	903200A	Fuel standpipe / Plongeur (B/D)	Ø 5.5 mm Alternate part 35320 / Article alternatif 35320
3	5000553A	Fuel standpipe / Plongeur (B/D)	Ø 5.5 mm
4	1310368B	Fuel extractor "T" / Prise de combustible "T" (B/D)	8 x 5 x 8 mm
5	1310369B	Fuel extractor "T" / Prise de combustible "T" (B/D)	10 x 5 x 10 mm
6	484032	Fuel line connector / Tuyau de combustible connecteur	Id.Ø 4.5 mm x 50 mm lg. (Qty. as needed) (B/D)
7	34859C	Fuel line connector, 90° / Tuyau de combustible connecteur, 90°	Id.Ø 4.5 mm (Qty. as needed) (B/D)
8	5012000A	Hose clamp / pince pour tuyau flexible	Ø 10 mm (Qty. as needed) (B/D)
9	1310763A	Hose clamp / pince pour tuyau flexible	Ø 12 mm (Qty. as needed) (B/D)

Pos. Item	Part Number/ Référence	Description/ Désignation	Remarks/ Remarques
10	50487171A	Fuel filter / Filter de combustible B/D)	
11	9012868C	Dosing Pump DP30 without damper 12V (D) Pompe doseur, pour amortis-seur	
11	9012869C	Dosing Pump DP30 without damper 24V (D) Pompe doseur, pour DP30 24V (D)	
12	1322440A	Dosing Pump DP2 with damper 12V (B) Pompe doseur, pour DP2 12V (B)	
13	478814	Membrane damping device dispositif d'amortissement à membrane	
14	21499A	P-Clip with Rubber ø35mm Collier de fixation (5x)	
15	1320084A	Anti-vibration Mount / Silentbloc en métalcaoutchouc	
16	9001441B	Dosing Pump Hanger, solid rubber Support pompe doseur, gomme	
17	5000696A	Fuel Pump Enclosure - Boîtier de pompe à carburant	Marine only – Marine seulement
N/A	5000697A	Compression fitting - Raccord de compression	Marine only – Marine seulement
N/A	638405	Label IN - Étiquette IN	Marine only – Marine seulement
N/A	638410	Label OUT – Étiquette OUT	Marine only – Marine seulement

[1] With pipe clamp ø 35mm and rubber mounting anti-vibration mount / Avec collier de fixation ø 35mm et silentbloc en métalcaoutchouc

[2] With tubes and pipe clamps / Avec Tuyaux et colliers

Parts for Warm Air System / Pièces Afférentes au Système de Chauffage



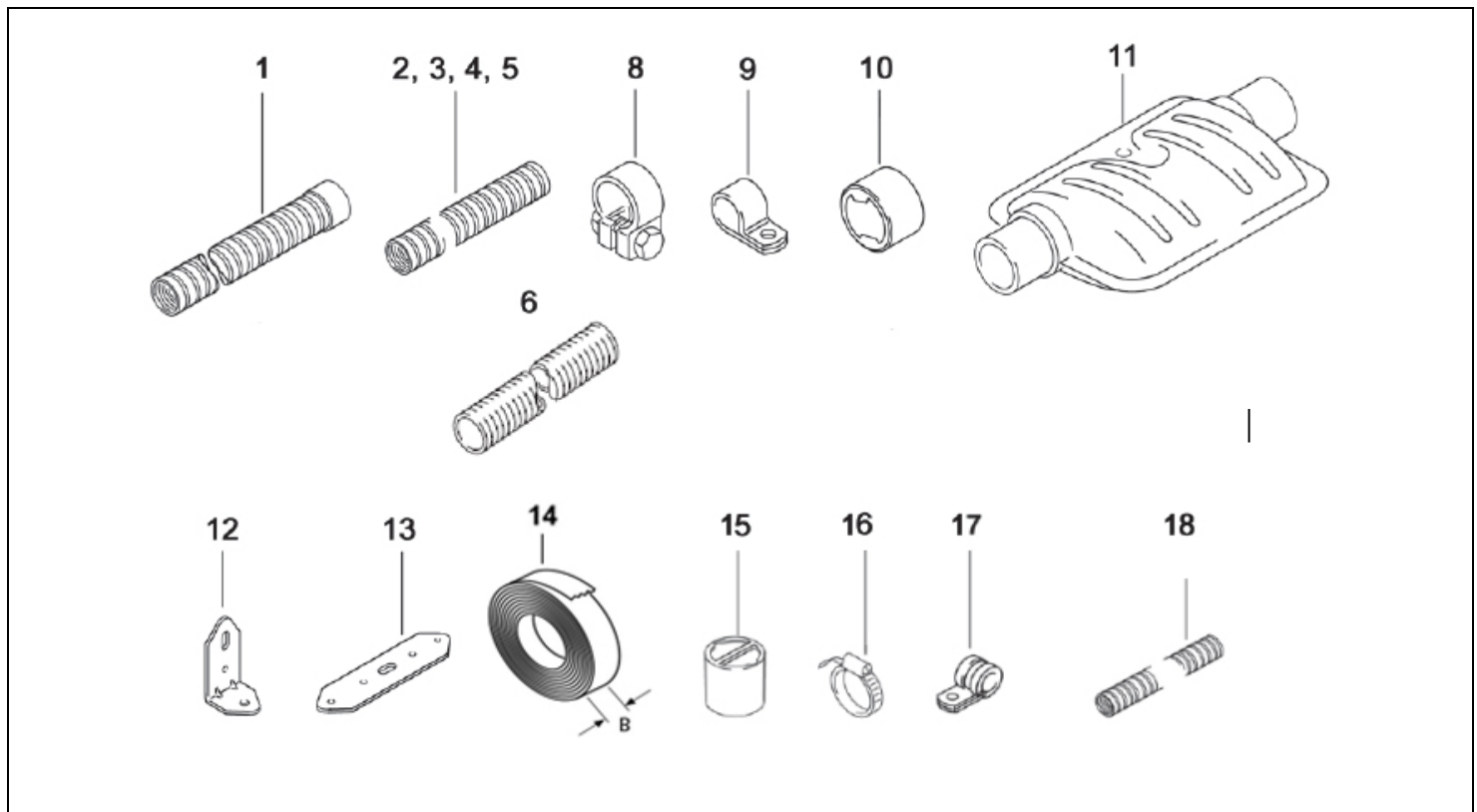
Pos. Item	Part Number/ Référence	Description/ Désignation	Remarks/ Remarques	
2	5000263A	Flexible pipe PAK / tuyau flexible (B/D)	Ø90 mm x 80 mm	
3	5000264A	Flexible pipe PAK / tuyau flexible (B/D)	Ø90 mm x 500 mm	
4	5000265A	Flexible pipe PAK / tuyau flexible (B/D)	Ø90 mm x 1 m	
5	5000266A	Flexible pipe PAK / tuyau flexible (B/D)	Ø90 mm x 1.5 m	
6	5000753A	Flexible pipe PAK / tuyau flexible (B/D)	Ø90 mm x 5 m	
7	5090395A	Flexible pipe PAK / tuyau flexible (B/D)	Ø90 mm x 25 m	
10	5000260A	Flexible pipe PAK / tuyau flexible (B/D)	Ø80 mm x 500 mm	
11	5000261A	Flexible pipe PAK / tuyau flexible (B/D)	Ø80 mm x 1 m	
12	5000319A	Flexible pipe PAK / tuyau flexible (B/D)	Ø80 mm x 2 m	
13	5000320A	Flexible pipe PAK / tuyau flexible (B/D)	Ø80 mm x 5 m	
14	5000321A	Flexible pipe PAK / tuyau flexible (B/D)	Ø80 mm x 10 m	
15	50398519A	Flexible pipe PAK / tuyau flexible (B/D)	Ø80 mm x 25 m	
20	91565B	Hose clamp / pince pour tuyau flexible (Qty. as required) (B/D)	Ø80 – 100 mm	
21	5011924A	Hose clamp / pince pour tuyau flexible (Qty. as required) (B/D)	Ø70 – 90 mm	
22	1320186A	Adapter / adaptateur (Qty. as required) (B/D)	Ø90/80 mm	
23	1320185A	Reducer / reduction (Qty. as required) (B/D)	Ø90/80 mm	To be used with the AT 3500 Only ! Être employé avec le principal 3500 d'air seulement!
24	91000A	Y-piece / distributeur (Qty. as required) (B/D)	Ø90 x 80 x 80 mm	
25	1320753A	Y-piece / distributeur	Ø80 x 55 x 55 mm	

Pos. Item	Part Number/ Référence	Description/ Désignation	Remarks/ Remarques
		(Qty. as required) (B/D)	
26	1320707A	Junction fitting / pièce de derivation (Qty. as required) (B/D)	Ø90 x 60 x 90 mm
27	495425	Through wall pipe / tubulure murale (Qty. as required) (B/D)	Ø80 mm
30	91569C	Air outlet / sortie d'air (Qty. as required) (B/D)	Ø90 mm
31	107976	Air outlet (insert grid, straight) / Sortie d'air (grille d'insertion, droits) (Qty. as required) (B/D)	Ø80 mm
32	1319327A	Air outlet, turns 360° / Échappement d'air, orientable 360° (Qty. as required) (B/D)	Ø80 mm

B = Benzin ; D = Diesel

Quantity needed = 1 unless otherwise noted

Combustion Air and Exhaust System / Air de combustion et le système d'échappement



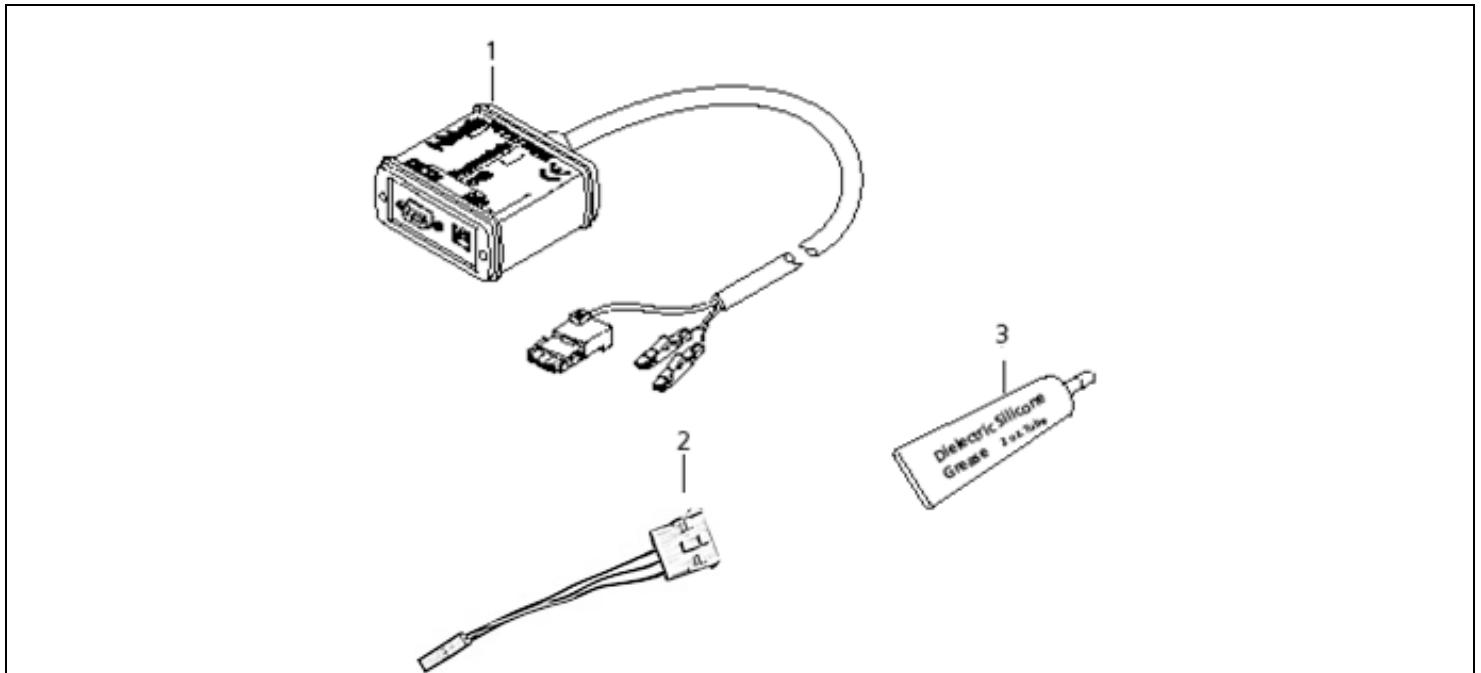
Pos. Item	Part Number/ Référence	Description/ Désignation		Remarks/ Remarques
1	5091523A	Flexible exhaust pipe / pipe d'échappement flexible (B/D)	Ø 24 mm x 1.2 m	Stainless steel – with cap Acier inoxydable – avec capot
2	5000728A	Flexible exhaust pipe / pipe d'échappement flexible (B/D)	Ø 24 mm x 2 m	
3	5000324A	Flexible exhaust pipe / pipe d'échappement flexible (B/D)	Ø 24 mm x 5 m	
4	5000325A	Flexible exhaust pipe / pipe d'échappement flexible (B/D)	Ø 24 mm x 10 m	
5	5090394A	Flexible exhaust pipe / pipe d'échappement flexible (B/D)	Ø 24 mm x 20 m	
6	90416D	Air Intake Tube	Ø25mm, l = 650mm	
8	1320220A	Exhaust clamp / bride d'échappement (Qty. as required) (B/D)	Ø 27 - 30 mm	
9	91384A	Pipe clip / collier de serrage (Qty. as required) (B/D)	Ø 28 mm	
10	90411A	End Cap for 24mm flexible exhaust / capot de protection (B/D)	Ø 28.3 mm	
11	1320372A	Exhaust muffler / silencieux d'échappement (B/D) 24mm OD		
12	242780	Angle bracket / support équerre (Qty. as required) (B/D)		
13	242888	Mounting strip / ruban de montage (Qty. as required) (B/D)		

Pos. Item	Part Number/ Référence	Description/ Désignation	Remarks/ Remarques
14	1320357A	B = 60: 1 m; Glass Fiber B = 60: 1 m; Fibres de verre	Marine kit Kit marin
15	29516B	Protecting cap / Capot de protection (B/D)	Ø 27 mm
16	9014771A	Hose clamp / Pince pour tuyau flexible (B/D)	Ø 28 – 35 mm
17	5012754A	Pipe clip / Collier de fixation (B/D)	Ø 29
18	5000335A	Flexible pipe PAK / Tuyau flexible (B/D)	Ø 25 mm x 1 m Combustion tubing Tuyauterie de combustion
18	5000336A	Flexible pipe PAK / Tuyau flexible (B/D)	Ø 25 mm x 2 m Combustion tubing Tuyauterie de combustion
18	5091562A	Flexible pipe PAK / Tuyau flexible (B/D)	Ø 25 mm x 6 m Combustion tubing Tuyauterie de combustion

B = Benzin ; D = Diesel

Quantity needed = 1 unless otherwise noted

Diagnostic Tools / Outils Diagnostiques



Pos. Item	Part Number/ Référence	Description/ Désignation	Remarks/ Remarques
1	1320920A	PC diagnosis / Diagnostic PC	Order additional adapter 5001493 for use with Air Top 3900/5500. Ordonnez l'adaptateur supplémentaire 5001493 pour l'emploi avec Air Top 3900/5500.
2	5001493A	Test adapter / adaptateur de diagnostic	
3	50000043	Dielectric silicone grease 2 oz. Graisse diélectrique de silicone	For electrical connectors / Pour les connecteurs électriques

B = Benzin ; D = Diesel

Quantity needed = 1 unless otherwise noted



Webasto Thermo & Comfort N.A., Inc.
15083 North Road
Fenton, MI 48430

Technical Assistance Hotline
USA: (800) 860-7866
Canada: (800) 667-8900

www.webasto.us
www.techwebasto.com