

Spare Parts List

Integrated Heater

RHA 100 / Dual Top Evo 6

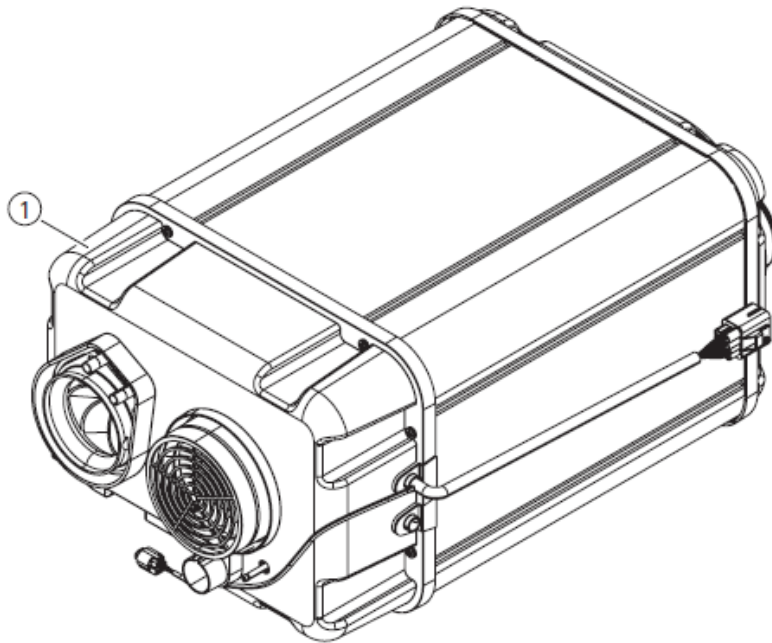


English

Français

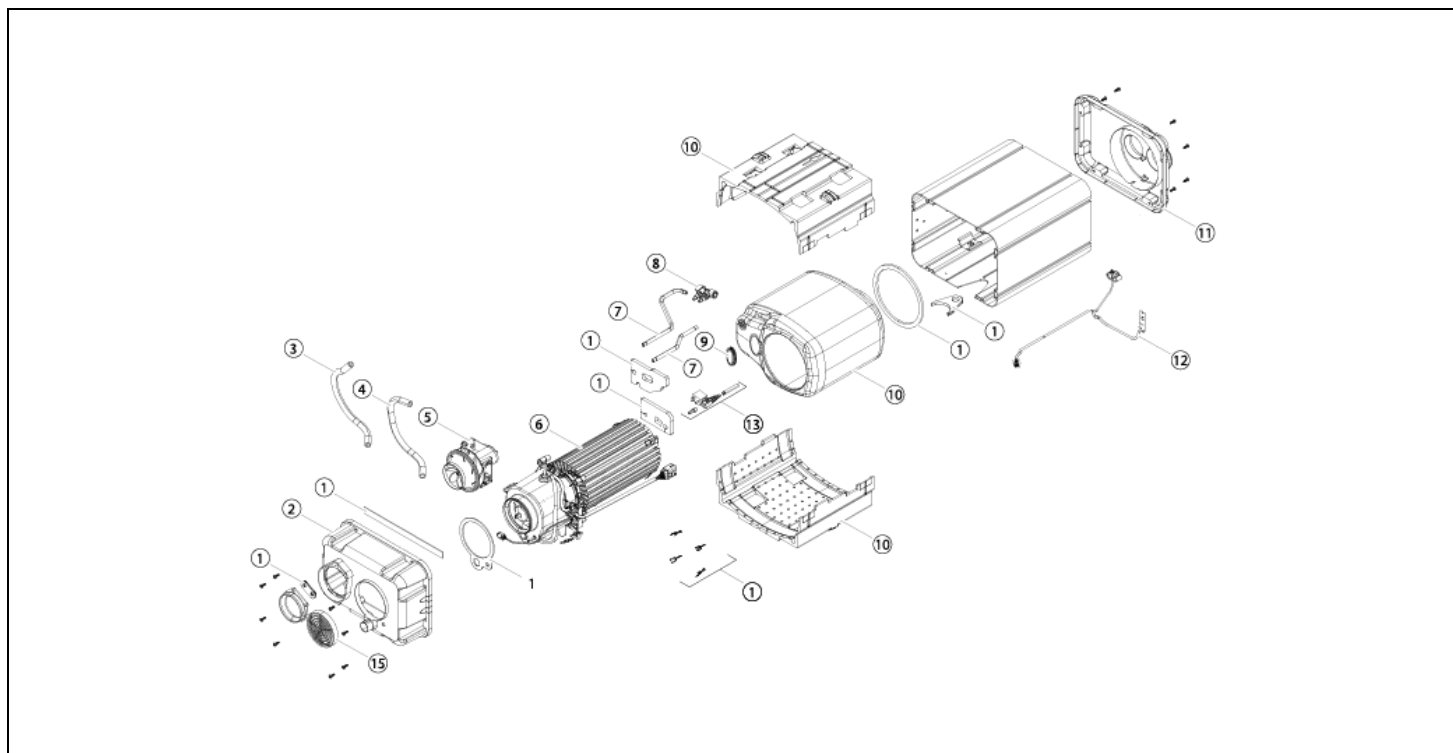
Liste de pièces détachées

Replacement Heaters / Appareils de Remplacement



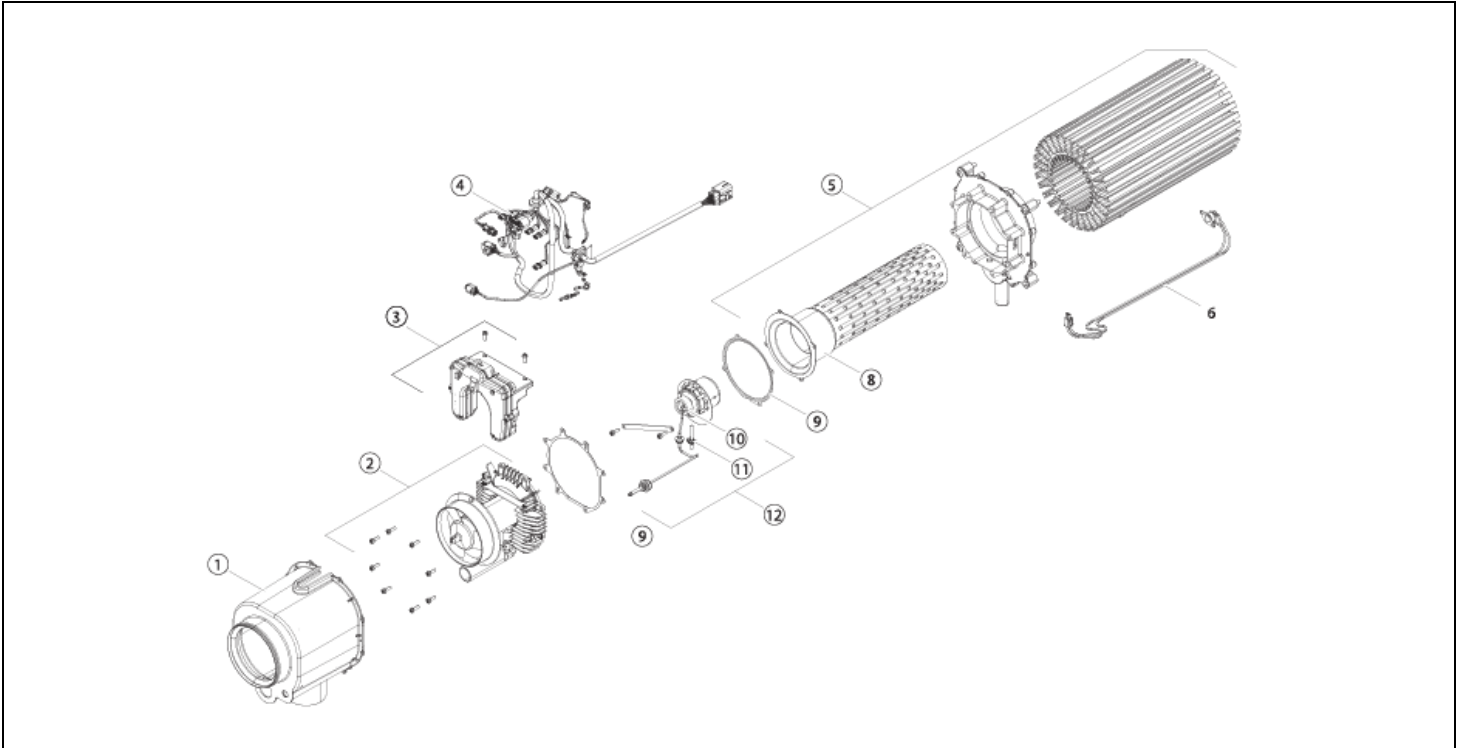
Pos	Part No.	Description
1	9020711	Dual Top Evo 6 Standard
1	9021833	Dual Top Evo 6 Diving Pump / Dual Top Evo 6 pompe immergée

Internal Parts for Heater / Pièces Internes Pour Appareil



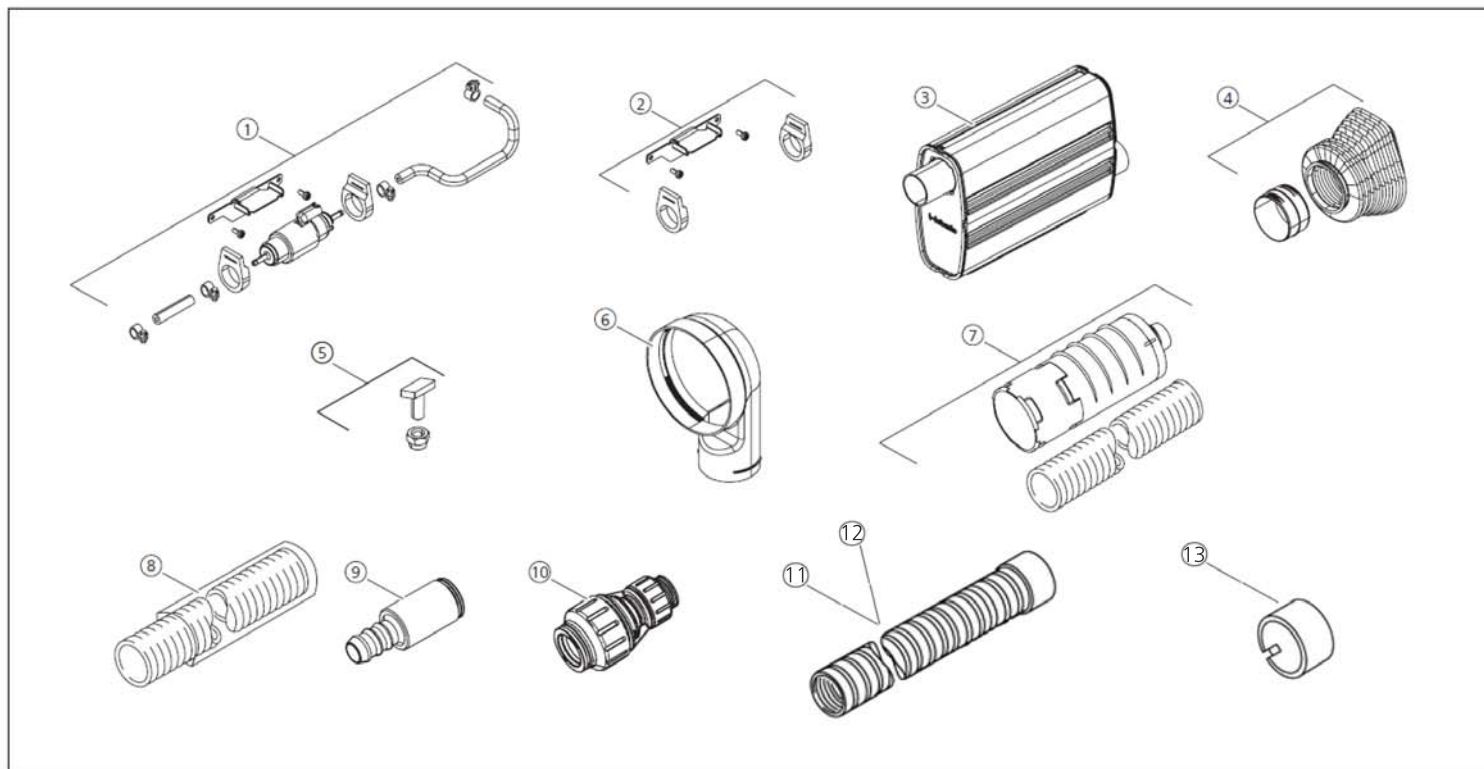
Pos	Part No.	Description
1	9019406	Gasket kit basic heater / Set de joints pour l'appareil de base
2	9019399	Housing cover with inlet interfaces Dual Top Evo 6 / Couvercle de boîtier avec admissions Dual Top Evo 6
2	1315165	Housing cover with inlet interfaces (diving pump) /Couvercle de boîtier avec admissions (pompe immergée)
3	9019422	Drain off tube / Tuyau de drainage
4	9025926	Drain off tube for diving pump / Tuyau de drainage pour pompe immergée
5	9019404	Heating air blower / Ventilateur air chaud
6	9019946	Thermo unit Dual Top Evo 6 / Unité thermique Dual Top Evo 6
7	1314773	Water pipes / Tuyaux d'eau
8	9019405	Valve air ventilation-overpressure / Valve de ventilation-suppression
9	1320955	Boiler gasket / Joint pour chaudière
10	9020709	Boiler / Chaudière
11	9019402	Housing cover with hot air outlet / Couvercle de boîtier avec sortie d'air chaud
12	9019400	Wiring harness sensor / Senseur pour faisceau électrique
13	9020710	Solenoid valve / Electrovanne
15	9019423	Air intake grid / Grille d'aspiration d'air

Parts for Thermo Unit / Pièces Pour Unité Thermique



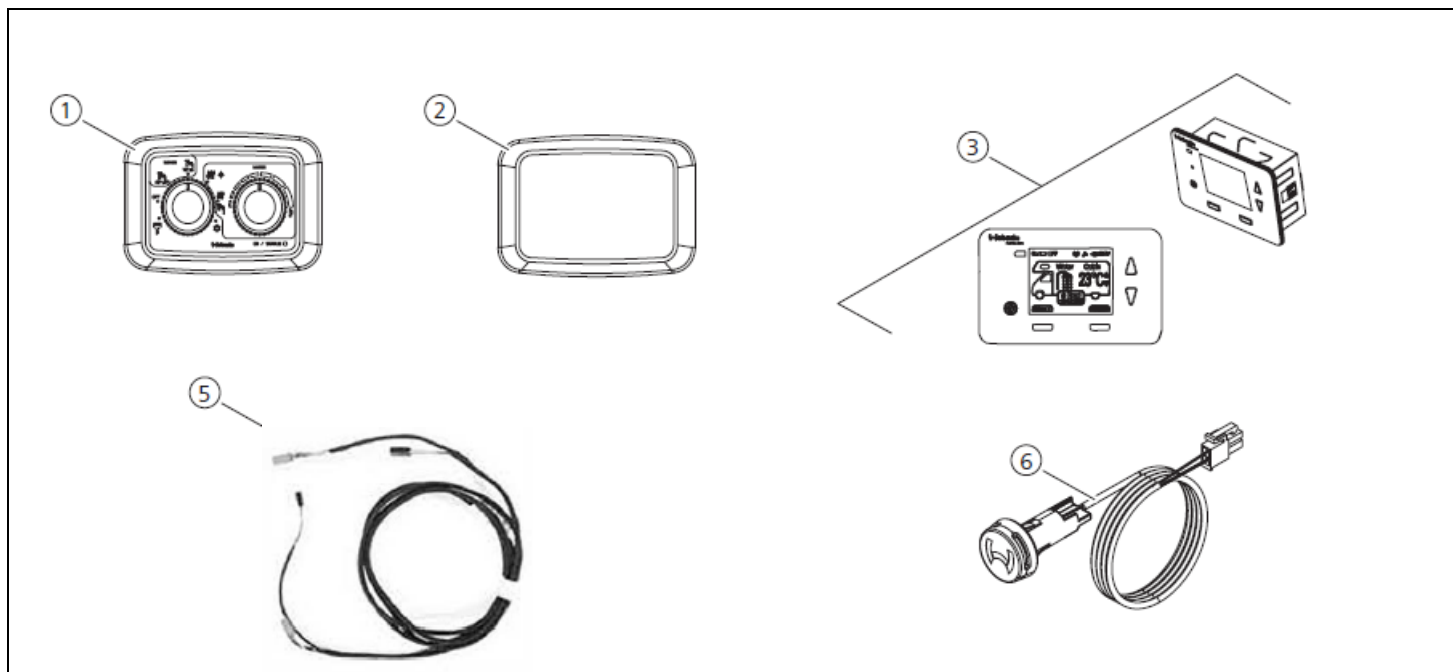
Pos	Part No.	Description
1	9019425	Cooling shell / Capot de ventilation
2	9019409	Drive assy / Mécanisme d'entraînement
3	9019410	Control Unit Dual Top Evo 6 / Boîtier de commande Dual Top Evo 6
4	9019411	Internal wiring harness / Faisceau électrique interne
5	9019414	Heat exchanger / Echangeur de chaleur
6	9019413	Overheating protector / Protection de surchauffe
8	9022744	Burner tube / Tube de brûleur
9	9019415	Gasket kit thermo unit / Set de joints pour l'unité thermique
10	9022738	Evaporator housing / Boîte d'évaporateur
11	1314150	Glow plug 12 V / Point de préchauffage 12 V
12	9019412	Burner / Brûleur

External Parts for Heater / Pièces Externes Pour Appareil



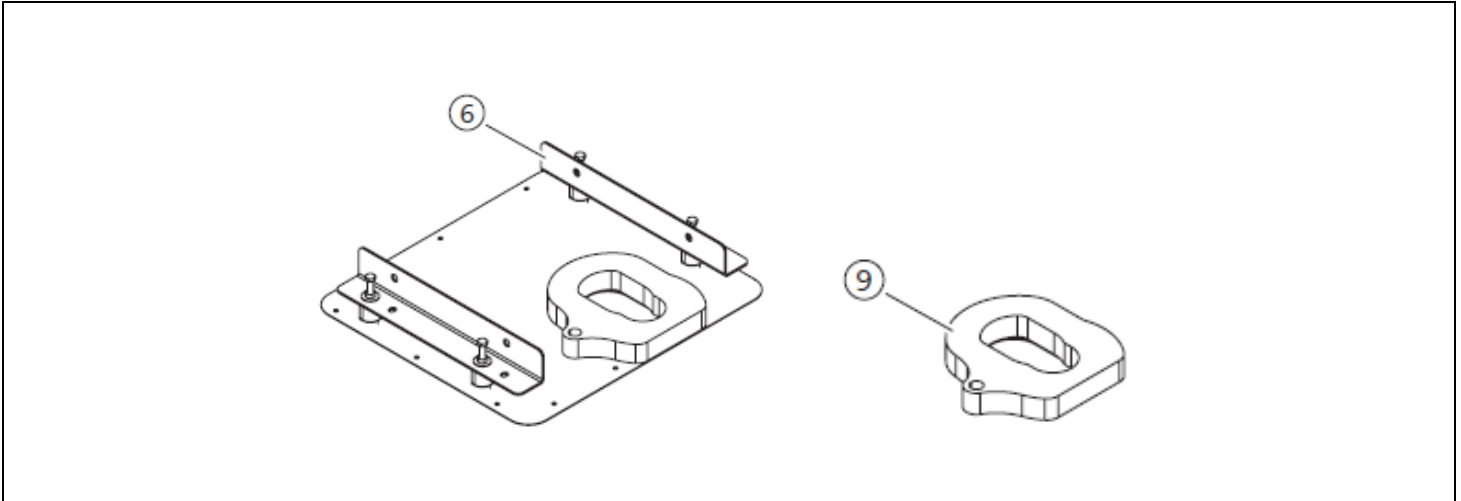
Pos	Part No.	Description
1	9019418	Kit fuel pump DP40 / Kit pompe à combustible DP40
2	9028255	Bracket fuel pump DP40 / Support pompe à combustible DP40
3	1314770	Exhaust silencer / Silencieux d'échappement
4	9018647	Kit rubber bellow / Kit soufflet
5	9019424	Hammer screws (6x) / Vis à tête marteau (6x)
6	1314904	Cooling – air inlet cover Ø 60 / L'entrée d'air de refroidissement Ø 60
7	9024965	Combustion air intake (bag) / Aspiration d'air (sachet)
8	1321515	Insulated hose PAK Ø 80 12000 mm / Tuyau isolé PAK Ø 80 12000 mm
8	1321517	Insulated hose PAK Ø90 12000 mm / Tuyau isolé PAK Ø90 12000 mm
9	9022380	Brass-barb-connector 10 mm (2x) / Raccord tube-tuyau 10 mm (2x)
10	9022381	Pipe connector 15 – 10 mm (2x) / Raccord tube 15 – 10 mm (2x)
11	50900126	Flexible exhaust pipe -Ø22 mm 1 m / Stainless steel with protection cap
12	5000707	Flexible exhaust pipe -Ø22 mm 2 m / Stainless steel
13	24048	Protection Cap - Ø26.3 mm

Electrical Parts / Pièces Électriques



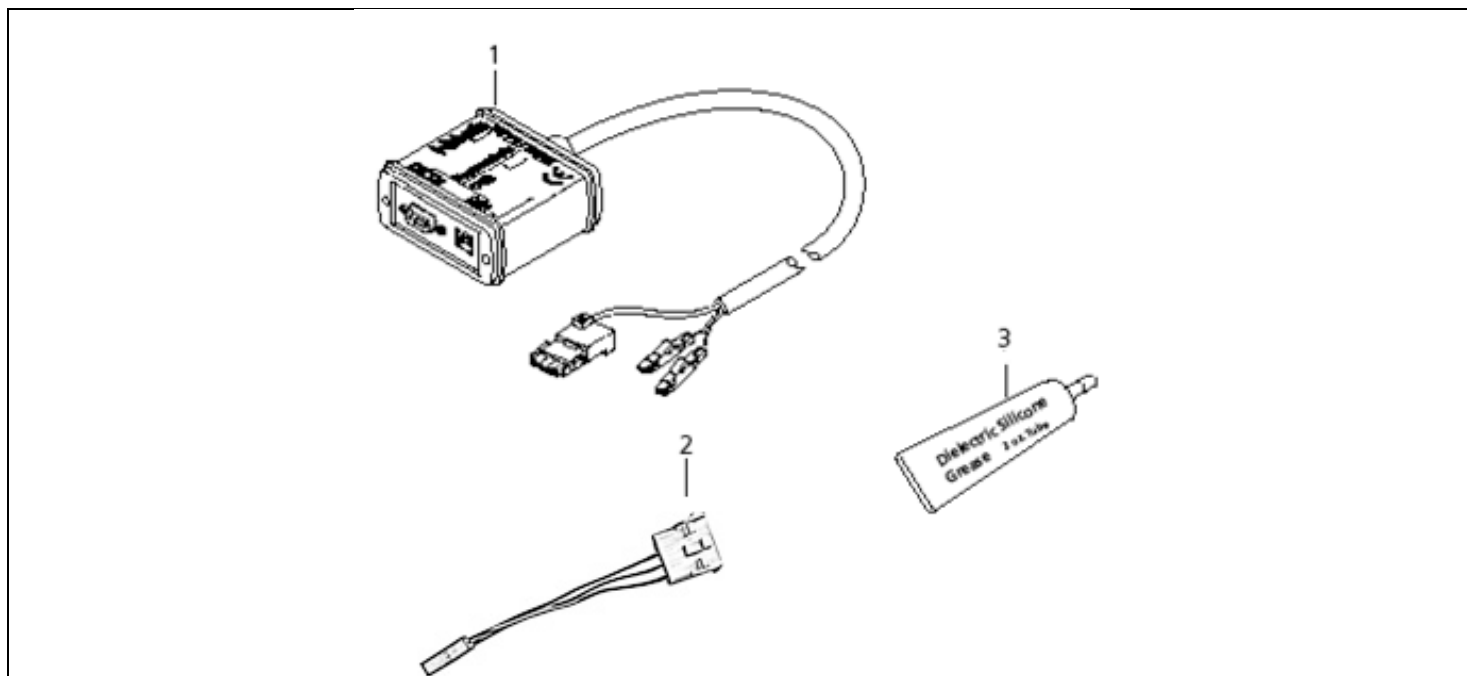
Pos	Part No.	Description
1	1319988	Manual control element / Élement de commande manuelle
2	1315197	Frame manual control element / Cadre element de commande manuelle
3	9021150	Programmable control element Dual Top Evo 6 / Élement de commande programmable Dual Top Evo 6
3	1320808	Programmable control element / Élement de commande programmable
5	9021976	Wire harness extension user interface Dual Top / Faisceau de fils prolongement de l'interface utilisateur Dual Top
6	9030882	Temperature sensor 3000 mm / Senseur thermique 3000 mm
-	1321781	Extension cable fuel pump DP40 1000 mm / Rallonge câble pour pompe à combustible DP40 1000 mm
-	1319526	Extension cable fuel pump DP40 3000 mm / Rallonge câble pour pompe à combustible DP40 3000 mm
-	1319527	Extension cable fuel pump DP40 7000 mm / Rallonge câble pour pompe à combustible DP40 7000 mm
-	1321836	Extension cable fuel pump DP40 5000 mm / Rallonge câble pour pompe à combustible DP40 5000 mm
-	9021976	Extension cable for control panel 3000 mm / Rallonge câble pour élément de comande 3000mm
-	9023271	Extension cable for control panel 7000 mm / Rallonge câble pour élément de comande 7000 mm
-	1320837	Changing kit wiring harness, old to new Dual Top Evo 6 / Kit faisceau électrique pour changer, vieux vers nouveau Dual Top Evo 6
-	9019421	External wiring harness Dual Top Evo 6 / Faisceau électrique externe Dual Top Evo 6

Mounting Parts / Pièces de Montage



Pos	Part No.	Description
6	9021728	Kit basic application / Kit application de base
9	1320726	Gasket interior mount / Scellage installation intérieure

Diagnostic Tools / Outils Diagnostiques



Pos. Item	Part Number/ Référence	Description/ Désignation	Remarks/ Remarques
1	1320920	PC diagnosis / Diagnostic PC	Order additional adapter 5001493 for use with Air Top 40/55 EVO. Ordonnez l'adaptateur supplémentaire 5001493 pour l'emploi avec Air Top 40/55 EVO
2	5001493	Test adapter / adaptateur de diagnostic	
3	50000043	Dielectric silicone grease 2 oz. Graisse diélectrique de silicone	For electrical connectors / Pour les connecteurs électriques

In multilingual versions the English language is binding.

Dans les cas d'une version rédigée en plusieurs langues, l'anglais est alors la langue qui fait foi.



Webasto Thermo & Comfort N.A., Inc.
15083 North Road
Fenton, MI 48430

Technical Assistance Hotline
USA: (800) 860-7866
Canada: (800) 667-8900

www.webasto.us
www.techwebasto.com

10/2015
9019355E