

# Paigaldusjuhend

Juhtseade

MultiControl | SmartControl | UniBox



Eesti k

# Sisukort

<b>1</b>	<b>Info dokumendi kohta</b>	<b>3</b>	<b>6</b>	<b>Tehniku režiim</b>	<b>11</b>
1.1	Dokumendi otstarve	3	6.1	Talitluse kirjeldus	11
1.2	Kaasasolevad dokumendid	3	6.2	Diagnostikaadapteri ühendamine	11
1.3	Dokumendi käsitlemine	3	6.3	Hooldusmenüü valimine	11
1.4	Sümbolite ja esiletõstmiste tähendus	3			
1.5	Vastutuse välistamine	3	<b>7</b>	<b>Veaotsing</b>	<b>12</b>
			7.1	Veateated	12
<b>2</b>	<b>Ohutus</b>	<b>4</b>			
2.1	Otstarbekohane kasutamine	4	<b>8</b>	<b>Tehnilised andmed</b>	<b>14</b>
2.2	Paigaldava personali kvalifikatsioon	4			
2.3	Eeskirjad ja õiguslikud normid	4	<b>9</b>	<b>Lisa</b>	<b>15</b>
2.4	Ohutusjuhised	4	9.1	Ühendused	15
			9.2	Tehniku režiim	16
<b>3</b>	<b>Seadme kirjeldus</b>	<b>5</b>	9.3	Hooldusmenüü skemaatiline ülevaade	19
3.1	Tarnekomplekt	5			
3.2	Tüübisilt	5			
3.3	Talitluse kirjeldus	5			
3.4	Seadme mudelid	5			
3.5	Kasutamine	5			
<b>4</b>	<b>Juhtseadme paigaldamine</b>	<b>6</b>			
4.1	Paigaldusjuhised	6			
4.2	Nõudmised paigalduskohale	6			
4.3	Juhtseadme paigaldamine	6			
4.4	Valikuline: UniBoxi paigaldamine	7			
<b>5</b>	<b>Esmakordne kasutamine</b>	<b>9</b>			
5.1	Esmakordse kasutamise juhised	9			
5.2	Seadme kasutuselevõtt	9			
5.3	Soojendi valimine	9			

# 1 Info dokumendi kohta

## 1.1 Dokumendi otstarve

Antud paigaldusjuhend on seadme lahutamatu osa ja sisaldab kogu infot õige ja ohutu paigaldamise kohta.

## 1.2 Kaasasolevad dokumendid

Kõik dokumendid leiate kaasasolevalt DVD-lt või veebiaadressilt <http://dealers.webasto.com>.

Trükitud kujul on seadmega kaasas järgmised dokumendid:

- Lühijuhend

## 1.3 Dokumendi käsitlemine

- ▶ Vajaduse korral trükkige antud kasutusjuhend välja.
- ▶ Enne seadme paigaldamist lugege käesolevat paigaldusjuhendit.
- ▶ Enne seadme kasutamist lugege kasutusjuhendit.

## 1.4 Sümbolite ja esiletõstmiste tähendus



### HOIATUS

#### Ohu liik ja allikas

Tagajärg: eiramine võib põhjustada raskeid või surmavaid vigastusi

- ▶ Enese ohu eest kaitsmise meetmed.



### ETTEVAATUST!

#### Ohu liik ja allikas

Tagajärg: eiramine võib põhjustada kergeid vigastusi

- ▶ Enese ohu eest kaitsmise meetmed.



### TÄHELEPANU!

#### Materiaalse kahju liik ja allikas

Tagajärg: eiramine võib tekitada materiaalselt kahju

- ▶ Materiaalse kahju vältimise meetmed.



Lisainfot leiate järgmistest dokumentidest:

- ...
- ...



Märkus tehnilise eripära kohta.

### Esiletõst

### Selgitus

✓

Eeltingimused järgmise toimingu teostamiseks

▶

Toimingute teostamise juhend

## 1.5 Vastutuse välistamine

Webasto ei vastuta puuduste ja kahjustuste eest, mis on tingitud paigaldus-, parandus- ja kasutusjuhendi ning neis olevate juhiste mittejärgimisest.

Eriti kehtib vastutuse välistus järgmistel juhtudel:

- kui paigaldustöid teostab koolitamata personal
- mitteotstarbekohase kasutamise korral
- kui parandustöid on teostatud mujal kui Webasto hooldustöökojas
- mitteoriginaalvaruosade kasutamise korral
- seadme ümberehitamise korral ilma Webasto nõusolekuta

## 2 Ohutus

### 2.1 Otstarbekohane kasutamine

Juhtelement on mõeldud soojendi juhtimiseks (heater).

### 2.2 Paigaldava personali kvalifikatsioon

Paigaldaval personalil peab olema järgmine kvalifikatsioon:

- Webasto koolituse edukas läbimine
- nõutav kvalifikatsioon tehniliste süsteemidega töötamiseks

### 2.3 Eeskirjad ja õiguslikud normid

- ▶ Järgige lisalehe „Lühijuhend“ olulisi juhiseid.

### 2.4 Ohutusjuhised

#### Paigaldamise ohutusjuhised

Voolujuhtivatest osadest tingitud elektrilöögi oht

- ▶ Enne paigaldamist lahutage sõiduki voolutoide.
- ▶ Järgige elektrisüsteemi korrektset maandust.
- ▶ Järgige õiguslikke norme.
- ▶ Järgige tüübisildil olevaid andmeid.

Teravatest servadest tingitud löikevigastuste oht

- ▶ Varustage teravad servad kaitsekatetega.

#### Kasutamise ohutusjuhised

Plahvatusoht süttivaid gaase, tolmu ja ohtlikke materjale sisaldavas keskkonnas (nt bensiinijaamad, tankimisseadmed, küteteaine-, söe-, puidu- või teraviljahoidlad).

- ▶ Ärge lülitage soojendit sisse ega kasutage seda.

Heitgaasidest tingitud mürgitus- ja lämbumisoht suletud, ilma heitgaasiärastuseta ruumides.

- ▶ Ärge lülitage soojendit sisse ega kasutage seda.

#### Materiaalse kahju vältimine

Lühiseoht kaablite kahjustamise korral teravate servadega

- ▶ Varustage teravad servad kaitsekatetega.

## 3 Seadme kirjeldus

### 3.1 Tarnekomplekt

- MultiControl / SmartControl
- Kahepoolne paigalduskleeps
- Valikuline: hoidik seadmele MultiControl/SmartControl
- Valikuline: UniBox
- Valikuline: hoidik seadmele UniBox

### 3.2 Tüübisilt

Tüübisilt on kinnitatud juhtseadme tagaküljele.

### 3.3 Talitluse kirjeldus

#### Juhtseade

Juhtseadmed MultiControl ja SmartControl on mõeldud Webasto soojendite juhtimiseks.

Sõltuvalt paigaldatud soojendist ja rakendusest võib olla vajalik täiendavalt paigaldada UniBox (valikuline).

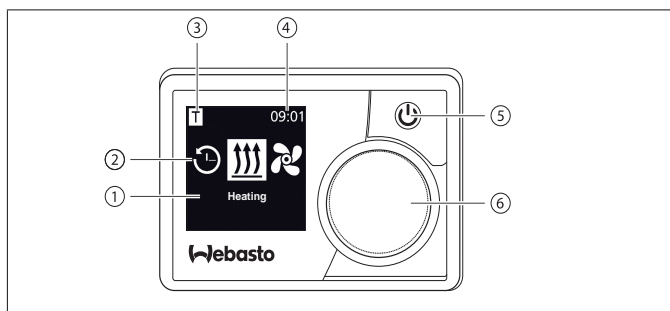


Fig. 01: Juhtseade MultiControl/SmartControl

- 1 Alammenüü tähis
- 2 Alammenüü sümbol
- 3 Ektiveeritud eelseadistatud aeg
- 4 Kella-aeg
- 5 Kiirstardinupp
- 6 Juhtnupp

#### UniBox

UniBox võimaldab kasutada koos juhtseadmetega MultiControl ja SmartControl ka W-bus`iga mitteühilduvaid soojendeid. Lisaks pakub UniBox täiendavaid sisendeid ja väljundeid, mis suurendavad kasutatavate funktsioonide valikut.

Kommunikatsioon UniBoxi ja juhtseadme vahel toimub W-bus kaudu. UniBoxi konfigureerimine toimub automaatselt pärast kütteseadme valimist juhtelemendil.

UniBox paigaldatakse sõidukisse kliendile mitternähtavasse kohta.

### 3.4 Seadme mudelid

Juhtseade on saadaval kahe mudelina:

- SmartControl: musta raamiga Juhtseade ilma taimerifunktsiooniga.
- MultiControl: Juhtseade on hõbedases raamis ja taimerifunktsiooniga.



Toetatud soojendid ja eelseadistused sõltuvad kasutatava juhtseadme mudelist.

### 3.5 Kasutamine

Soojendid, millega saab juhtseadet kasutada, leiate veebiaadressilt: <http://dealers.webasto.com>

## 4 Juhtseadme paigaldamine

### 4.1 Paigaldusjuhised



#### ETTEVAATUST!

#### Elektrilöögioht volujuhtivate osade puudutamisel

Kergete põletuste oht

- ▶ Enne paigaldamist lahutage sõiduki volutoide (sõiduki initsialiseerimise andmed võivad kaotsi minna).



#### ETTEVAATUST!

#### Tulekahjuoht ebaõige paigaldamise korral

Põletuste oht

- ▶ Soojendi paigaldamisel sõidukitesse järgige täiendavaid ohtlike materjalidega seotud nõudeid.
- ▶ Järgige tüübisildil olevaid andmeid.



#### ETTEVAATUST!

#### Põletuste oht juhtmete läbipuurimisel

Põletuste oht

- ▶ Paigaldage paigalduspinna taga olevad juhtmed puurimispiirkonnast välja poole.



#### ETTEVAATUST!

#### Teravate servade puudutamisest tingitud vigastused

Marrastuste, löikehaavade oht

- ▶ Kasutage paigaldamisel kaitsekindaid.

### 4.2 Nõudmised paigalduskohale

Paigalduskoht peab vastama järgmistele nõuetele:

- ✓ sõiduki siseruum
- ✓ kergesti ligipääsetav
- ✓ hästi nähtav
- ✓ puhas, kuiv ja õlivaba
- ✓ kaitstud niiskuse ja vee eest
- ✓ kaitstud kuumuse eest, mitte sooja õhu otsese voolu käes
- ✓ paigalduskoha taga peab olema piisavalt vaba ruumi

### 4.3 Juhtseadme paigaldamine

#### Paigaldamine paigaldusklepsude abil

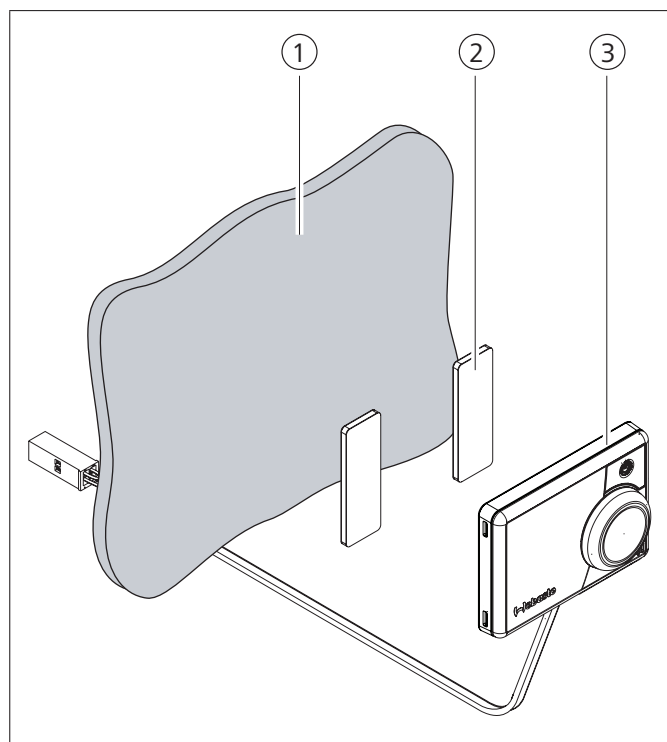


Fig. 02: Juhtseadme paigaldamine paigaldusklepsude abil

- 1 Paigalduskoht
- 2 Paigaldusklepsud (kahepoolsed)
- 3 Juhtseade

- ▶ Määrake kindlaks paigalduskoht.



Arvestage paigaldamisel juhtseadme juhtme pikkusega.

- ▶ Tehke kindlaks juhtseadme juhtmestiku läbiviigu asukoht.
- ▶ Pistke juhtseadme juhtmestik eestpoolt läbiviiguavast läbi.
- ✓ Juhtseadme tagakülg peab olema puhas, kuiv, tolmu- ja õlivaba.
- ▶ Kleepige paigalduskleeps juhtseadmele.
- ▶ Kleepige juhtseade paigalduskohta.

## Valikuline paigaldus hoidiku abil

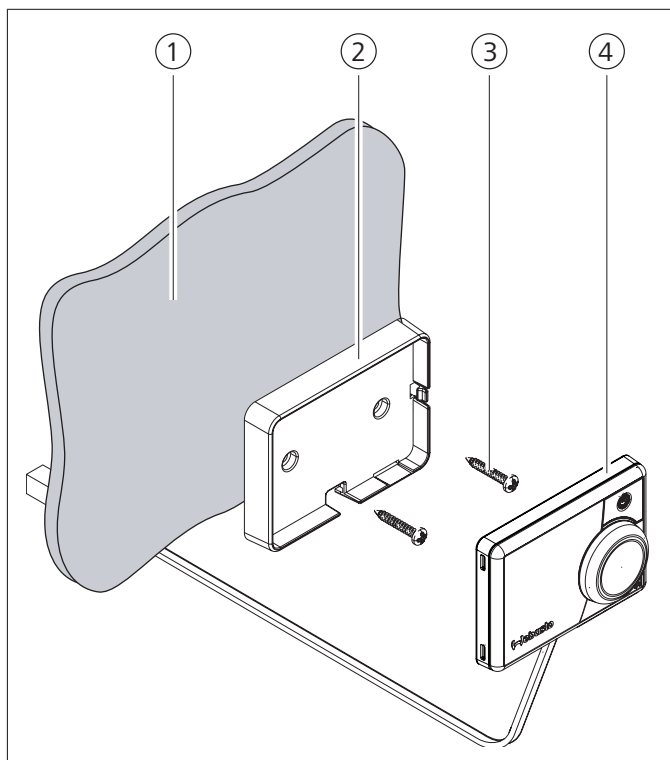


Fig. 03: Juhtseadme paigaldamine hoidiku abil

- 1 Paigalduskoht
- 2 Hoidik
- 3 Kruvi
- 4 Juhtseade

- ▶ Määrake kindlaks paigalduskoht.
- ▶ Tehke kindlaks juhtseadme juhtmestiku läbiviigu asukoht.
- ▶ Paigaldage hoidik mistahes sobiva kruvi abil.
- ▶ Pistke juhtseadme juhtmestik eestpoolt läbiviiguavast läbi.
- ▶ Klõpsake juhtseade hoidikusse.



Veoautodesse paigaldamisel tuleb järgida vastavaid seadusest tulenevaid eeskirju.

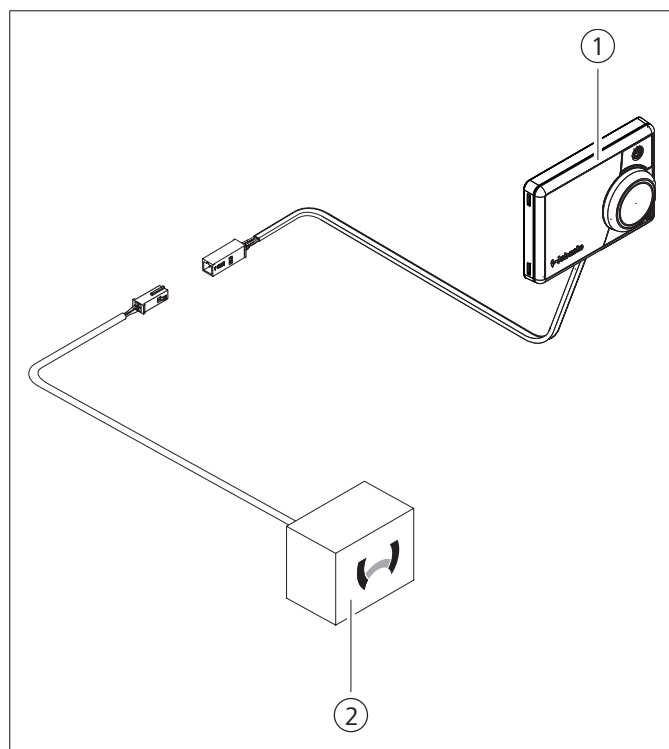


Fig. 04: Paigaldusnäide: juhtseade (1) koos soojendiga (2)

## 4.4 Valikuline: UniBoxi paigaldamine

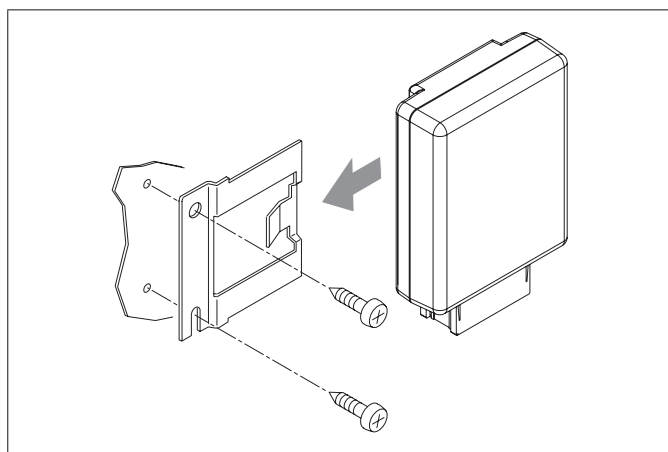


Fig. 05: Valikuline: UniBoxi paigaldamine hoidiku abil

- ▶ Määrake kindlaks paigalduskoht.



Paigaldage seade kliendile mitternähtavasse kohta sõidukil.

- ▶ Paigaldage hoidik mistahes sobiva kruvi abil.
- ▶ Määrake kindlaks UniBoxiga kaasasoleva juhtmestiku paigalduskoht.
- ▶ Klõpsake UniBox hoidikusse.

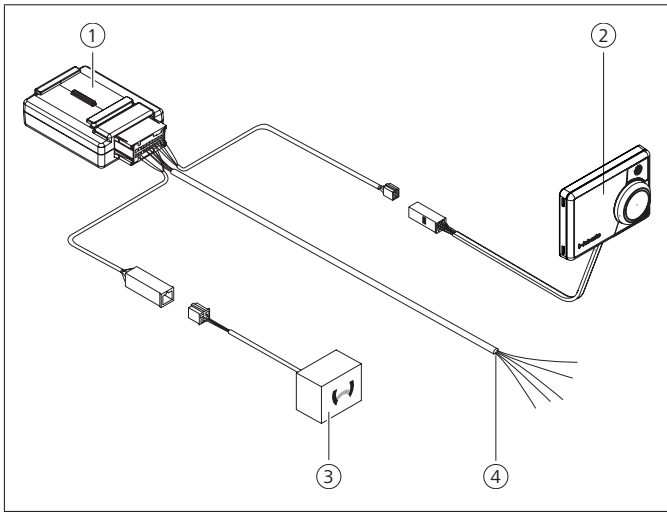


Fig. 06: Paigaldusnäide: UniBox (1), juhtseade (2), soojendi (3) ja sõiduki juhtmestik (4)



# 5 Esmakordne kasutamine

## 5.1 Esmakordse kasutamise juhised



### HOIATUS

#### Mürgiste gaaside sissehingamise oht suletud ruumides

Mürgitus- ja lämbumisoht

- ▶ Ärge kunagi käivitage soojendit, ka mitte programmeeritud soojendamise režiimil, suletud ruumides nagu garaažid või töökodad, kus puudub heitgaaside ärastussüsteem.
- ▶ Heitgaasiärastusega töökodades kontrollige, et heitgaaside ärastussüsteem oleks töökorras.

## 5.2 Seadme kasutuselevõtt

- ✓ Soojendi on õigesti paigaldatud.
- ✓ Juhtseade on õigesti paigaldatud.
- ▶ Ühendage sõiduk volutoitega.

## 5.3 Soojendi valimine

### Esmakordsel kasutamisel



Juhtseadme esmakordsel ühendamisel edastatakse teade Soojendi puuduva seadistuse/konfiguratsiooni kohta.

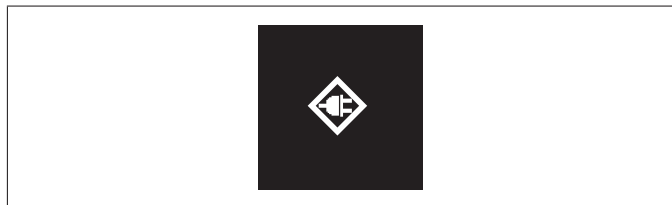


Fig. 07: Sümbol „Puuduv konfiguratsioon“

- ▶ Hoidke juhtnuppu ja kiirstardinuppu üheaegselt 3 sekundi jooksul all.

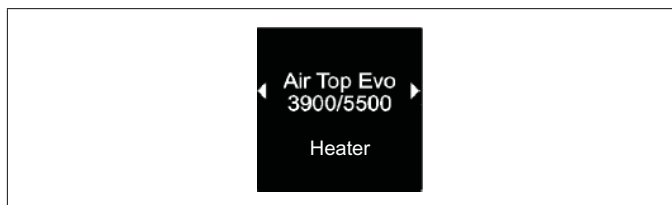


Fig. 08: Menüüelement „Soojendi“ (heater)

- ▶ Valige soovitud soojendi.
- ▶ Vajutage juhtnuppu.



Fig. 09: Menüüelement „Päev“ (day)

- ▶ Valige praegune päev.
- ▶ Vajutage juhtnuppu.



Fig. 10: Menüüelement „Aeg“ (time)

- ▶ Valige praegune kellaeg.

### Käsitsi lähtestamise korral



Lähtestamise korral lähtestatakse kõik juhtseadme seadistused ja taimeri programmid algsätetele või tehniku poolt eelseadistatud väärtustele. Keeleseadistus taastatakse lähtestamisel inglise keelele.


- ▶ Valige peamenüüs sümbol „Seadistused“ (settings) .



Fig. 11: Menüüelement „Seadistused“ (settings)

- ▶ Vajutage juhtnuppu.
- ▶ Valige menüüelement „Lähtesta“ (reset).

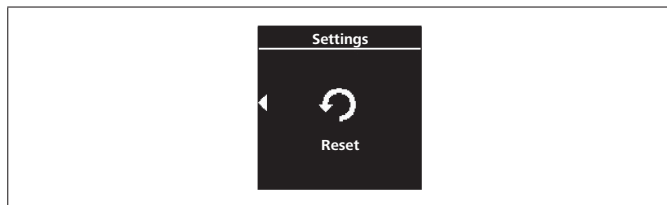


Fig. 12: Menüüelement „Lähtesta“ (reset)

- ▶ Vajutage juhtnuppu.

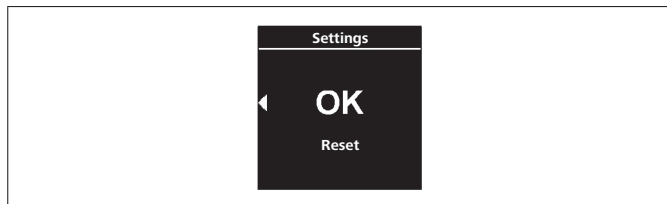


Fig. 13: Menüüelement „Kinnita lähtestamine“

- ▶ Menüüvaliku kinnitamiseks vajutage veel kord juhtnuppu.
- ✓ Juhtseade taaskäivitatakse.
- ▶ Juhtseadme taaskäivitamisel (alguskuva kuvatakse 1,5 sekundi jooksul) vajutage juhtnuppu ja kiirstardinuppu üheaegselt 3 sekundi jooksul.

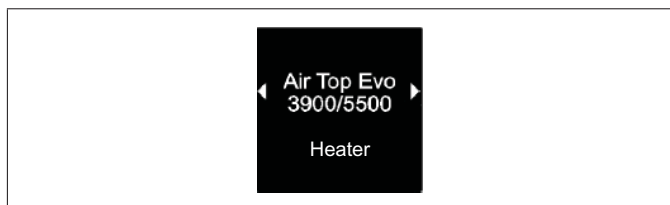


Fig. 14: Menüelement „Soojendi“ (heater)

- ▶ Valige soovitud soojendi.
- ▶ Vajutage juhtnuppu.



Õige valiku vastava soojendi jaoks leiate soojendi tootja juhendist.

## 6 Tehniku režiim

### 6.1 Talitluse kirjeldus

See erifunktsioon pole kliendile nähtav ja aktiveeritakse alles diagnostikaadapteri kasutamisel. Selle funktsiooni abil saab valida ja aktiveerida eelseadistatud soojendeid ühes nende seadistutega. Temperatuuri/tööaja jm piirväärtusi saab kohandada tehnik, kui on tegu paigaldatud süsteemiga mittesobiva eelseadistusega. Alternatiivselt saab seadistusi teha ka diagnostikatarckvara WTT (Webasto Thermo Test) abil.



Tehaseadistusi tohivad muuta ainult vastavad spetsialistid.

### 6.2 Diagnostikaadapteri ühendamine

► Eemaldage diagnostikaadapteri ühenduse kate.

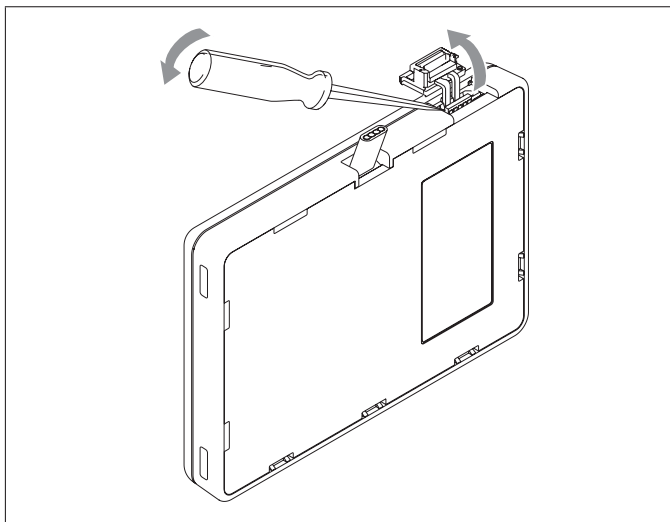


Fig. 15: Kaane eemaldamine



#### TÄHELEPANU!

**Tolm ja niiskus võivad diagnostikaadapteri ühendust kahjustada**

Seade võib esitada vale diagnoosi või üldse mitte diagnoosida

► Sulgege diagnostikaadapteri ühenduse kate pärast kasutamist.

► Ühendage diagnostikaadapter juhtseadmega.

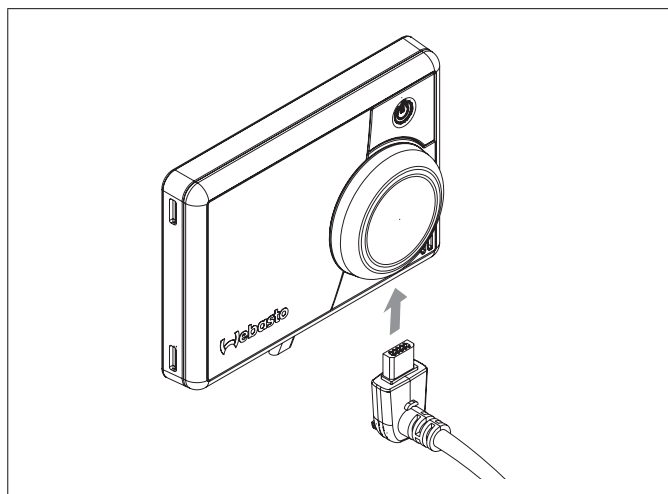


Fig. 16: Diagnostikaadapteri ühendamine

### 6.3 Hooldusmenüü valimine

► Valige peamenüüs sümbol „Hooldus“ (service)



Fig. 17: Menüüelement „Hooldus“ (service)



Tehniku menüü menüüpunktid on kasutajamenüü laiendus ja need on täiendavalt kasutamiseks saadaval. Sümbol „Hooldus“ (service) vahetab välja sümboli „Seadistused“ (settings) niipea, kui on ühendatud diagnostikaadapter.



Täiendavat infot leiate Lisast: „Tehniku režiim“.

# 7 Veaotsing

## 7.1 Veateated



Kui soojendamise ajal tekib soojendil viga, edastab seade juhtseadme kaudu veakoodi.



Lisainfot leiate soojendi kasutusjuhendist.



Tekkinud viga kuvatakse juhtseadme ekraanil sümboli kujul Txx või Fxx ning samaaegselt vilgub punane LED-tuli. Veateade ilmub ka pärast juhtseadme väljumist ooterežiimist ning see tuleb kinnitada, vajutades juhtnuppu või kiirstardinuppu. See viga salvestatakse juhtseadme menüü vealogis (menüüelement „Vealogi“) (error information) ja seda saab hiljem avada. Kui vajutate kliendimenüüs „Lähtesta“ (reset), kustutakse kogu juhtseadme ja UniBoxi vealogi.

### Juhtseadme veatabel „Txx“

Veakood	Viga	Veakirjeldus	Veaoht
Te	Liigpinge	Voolutoide ületab 36V.	Kontrollige sõiduki elektroonikat.
Te3	Ekraani taustvalgustus defektne		Võtke ühendust hoolduse/klienditeenindusega.
Te4	Oleku LED-tuli defektne		Võtke ühendust hoolduse/klienditeenindusega.
Te5	Temperatuurianduri viga	Seadme MultiControl/SmartControl temperatuuriandur on defektne.	Võtke ühendust hoolduse/klienditeenindusega.
Te6	W-bus temperatuurianduri viga	Välise anduri (W-bus) temperatuurinäidu lugemine ebaõnnestus.	Kontrollige paigaldust. Vajaduse korral vahetage andur välja.
T5d	UniBoxi temperatuuriandurid viga	UniBoxiga ühendatud välise anduri temperatuurinäidu lugemine ebaõnnestus.	Kontrollige paigaldust. Vajaduse korral vahetage andur välja.
T12	Kommunikatsiooniviga W-bus		Kontrollige paigaldust.
Te7/Te8	Mäluseade	Sisemise mäluseadme andmete lugemine/kirjutamine ebaõnnestus.	Võtke ühendust hoolduse/klienditeenindusega.
Tea	Vigane tagasisidesignaali soojendilt (ST)		Kontrollige paigaldust.
Tec	Kinnikiilunud juhtnupp	Juhtnuppu hoitakse all rohkem kui 10 sekundi jooksul.	Võtke ühendust hoolduse/klienditeenindusega.
T46	Liigpinge/lühis väljundil SAU1	Vool ületab 500 mA.	Kontrollige paigaldust. Veenduge, et tarbija väljundil SAU1 voolutarve ei ületaks 500 mA.
T49	Liigpinge/lühis väljundil SAU2	Vool ületab 20 mA.	Kontrollige paigaldust. Veenduge, et see väljund oleks ühendatud ainult vastava soojendiga.
Te0	Alapinge	Toitevoolu pinge jääb tehnika poolt seadistatud väärtusest allapoole.	Laadige aku või kontrollige sõiduki elektroonikat.
T84	Alapinge	Toitevoolu pinge on alla 8 V.	Laadige aku või kontrollige sõiduki elektroonikat.
Te1	Keskkonnatemperatuur on liiga madal/kõrge.	Keskkonnatemperatuur jääb väljapoole töövahemikku -20 °C kuni +70 °C.	Viga kaob automaatselt, kui keskkonnatemperatuur jääb taas vahemikku -20°C kuni +70°C.
Teb	RTC-viga	Seadme MultiControl/SmartControl sisemise kellakibi seadistus on kadunud.	Üle 8 minuti kestva voolukatkestuse korral: sisestage uuesti päev/kellaeg. Kui viga tekib, ilma et oleks esinenud voolukatkestust: võtke ühendust hoolduse/klienditeenindusega.
Te	Defektne transistor seadmes MultiControl/SmartControl		Võtke ühendust hoolduse/klienditeenindusega.
	Tähelepanu! Selle vea esinemise korral ei saa soojendit enam välja lülitada. Rakendage viivitamatult kaitse ja sõitke töökotta.		

## Viga UniBoxi ühendamise korral analoog-soojendiga

Veakood	Viga	Veakirjeldus	Veaotsing
Fed	Liipinge	Voolutoide ületab 36V.	Kontrollige sõiduki elektroonikat.
F5d	Temperatuuranduri viga	UniBoxiga ühendatud välise anduri temperatuurinäidu lugemine ebaõnnestus.	Kontrollige paigaldust. Võtke ühendust hoolduse/klienditeenindusega.
F12	Kommunikatsiooniviga W-bus		Kontrollige paigaldust.
Fe7/Fe8	Mäluseade	Sisemise mäluseadme andmete lugemine/kirjutamine ebaõnnestus.	Võtke ühendust hoolduse/klienditeenindusega.
Fe9	Mõistetamatu signaal väljundilt SAU1	UniBoxi on edastatud mõistetamatu signaal.	Kontrollige paigaldust. Võtke ühendust hoolduse/klienditeenindusega.
Fea	Vigane tagasisidesignaali soojendilt (ST)		Kontrollige paigaldust.
Fec	Kinnikiiluv väline juhtnupp	Välis juhtnuppu hoitakse all rohkem kui 10 sekundi jooksul.	Kontrollige paigaldust. Võtke ühendust hoolduse/klienditeenindusega.
F01 kuni F0F	Soojendi viga	Uurige soojendi dokumentatsioonist.	Võtke ühendust hoolduse/klienditeenindusega.
T84	Alapinge	Toitevoolu pinge on alla 8 V.	Laadige aku või kontrollige sõiduki elektroonikat.

## Viga kütteseadme ühendamise korral W-bus kaudu

Veakood	Viga	Veakirjeldus	Veaotsing
F01 kuni FFE	Soojendi viga	Uurige soojendi dokumentatsioonist.	Võtke ühendust hoolduse/klienditeenindusega.

## 8 Tehnilised andmed

Juhtseade	MultiControl / SmartControl	UniBox
Nimipinge [V]	12 kuni 24	
Maksimaalne voolutarve (töötamisel ilma väliste releedeta) [mA]	17 kuni 23	12
Maksimaalne voolutarve (ooterežiimis) [mA]	0,5	
Lubatud keskkonnamtemperatuur [°C] (kasutamisel/hoiustamisel)	-40 kuni +75 / -40 kuni +90	
Juhtseadme mõõtmed [mm] (pikkus/sügavus/kõrgus)	68 / 15 (9,5 ilma juhtnuputa) / 48	90 (104 koos ühendatud juhtmestikuga) / 60 / 25
Kaal [g]	41	66

# 9 Lisa

## 9.1 Ühendused

### Juhtseadme ühenduste eksplikatsioon

Pos.	Värvid	Nimetus	Märkus
Kontakt 1	Kollane	W-bus / Low Switch / diagnostika	Ühendus on sõltuvalt soojendi valikust erinevalt konfigureeritud. Pange tähele, et analoogjuhtimisega soojendite puhul puudub sellel juhtmel W-bus. W-bus diagnostika on võimalik ainult W-bus kaudu ühendatud soojendi või ühendatud UniBoxi korral.
Kontakt 2	Must	Väljund SAU1	max lülitusvool 500 mA
Kontakt 3	Punane	KL30	Pluss+
Kontakt 4	Pruun	KL31	Mass-

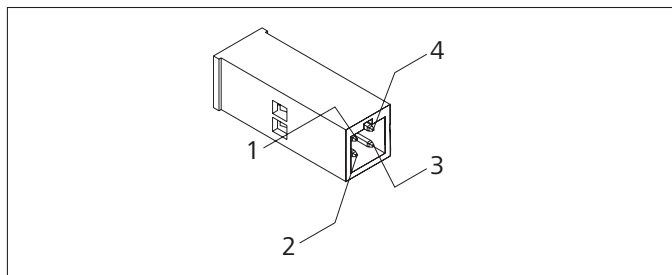


Fig. 18: Juhtseadme ühendused

### UniBoxi ühenduste eksplikatsioon

Pos.	Värvid	Nimetus	Märkus
Kontakt 1	Punane	KL30	Pluss+ (juhtseade)
Kontakt 2	Pruun	KL31	Mass- (juhtseade)
Kontakt 3	Kollane	W-bus	W-bus (juhtseade)
Kontakt 4	Hall	Väljund SAU1	Soojendi väljund (juhtseade)
Kontakt 5	Punane	KL30	Pluss+
Kontakt 6	Pruun	KL31	Mass-
Kontakt 7	Roheline/ valge	W-bus	W-bus
Kontakt 8	Must	Väljund SAU1	Soojendi väljund (High Side) UniBoxil
Kontakt 9	Punane/ valge	Väljund SAU2	Ventilatsiooniseadme väljund (Low Side) UniBoxil max lülitusvool 20 mA
Kontakt 10		TS (pluss)	Väline toatemperatuuri andur
Kontakt 11		TS (mass)	Väline toatemperatuuri andur
Kontakt 12	Sinine	SWG (pluss)	Eelseadistatud sihtväärtus
Kontakt 13	Valge	SWG (mass)	Eelseadistatud sihtväärtus
Kontakt 14	Must/ hall	KL15	Süüde
Kontakt 15	Violetne	ADR (TRS)	ADR-režiim Kuva juhtseadmel
Kontakt 16	Roheline	SEI	Sisend Väline lüliti sisse- ja väljalülitamiseks
Kontakt 17	Punane/ Must	ST/olek	Veakood/olek
Kontakt 18	Valge/ punane	Multifunktsionaalne	Multifunktsionaalne sisend (õhusoojendi)

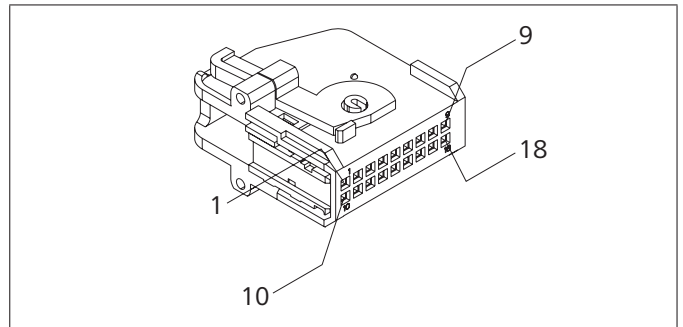


Fig. 19: UniBoxi ühendused

## 9.2 Tehniku režiim

### Hoolduse seadistused

See erifunktsioon pole kasutajale nähtav ja aktiveeritakse alles diagnostikaadapteri kasutamisel. Selle funktsiooni abil saab valida ja aktiveerida eelseadistatud soojendeid ühes nende seadistutega. Temperatuuri/tööaja jm piirväärtusi saab kohandada tehnik, kui on tegu paigaldatud süsteemiga mittesobiva eelseadistusega. Alternatiivselt saab seadistusi teha ka diagnostikatarvara WTT abil, ilma diagnostikajuhtmeta.



Tehaseseadistusi tohivad muuta ainult vastavad spetsialistid.

- ✓ Diagnostikajuhtme pistik ühendatakse juhtseadmega.
- ✓ Peamenüüs on valitud sümbol „Hooldus“ (service).
- ▶ Vajutage juhtnuppu.
- ✓ Ekraanil kuvatakse sümbol „Kiirstart“ (quick start).

### Soojendi valimine

Selle menüüpunkti kaudu saab valida teise soojendi. Kui valitakse teine soojendi, lähtestatakse ka muud selle menüü seadistused antud soojendiga seotud väärtustele. Muuhulgas kustutatakse vealogi.

- ✓ Peamenüüs on valitud sümbol „Hooldus“ (service).
- ✓ Ekraanil kuvatakse sümbol „Kiirstart“ (quick start).
- ▶ Keerake juhtnuppu, et valida soovitud sümbol „Soojendi“ (heater).
- ✓ Ekraanil kuvatakse soojendi tähis.
- ▶ Soojendi valimiseks keerake juhtnuppu.
- ▶ Valiku kinnitamiseks vajutage juhtnuppu.

### Min kestus (min duration)

Minimaalse tööaja eelseadistus, mida klient saab menüüst valida kiirstardinupu konfigureerimisel või soojendamise/ventileerimisrežiimi aktiveerimisel. „Min kestus“ (min duration) väärtuse saab seadistada vahemikus 10 minutit ja „Max kestus“ (max duration).

- ✓ Peamenüüs on valitud sümbol „Hooldus“ (service).
- ✓ Ekraanil kuvatakse sümbol „Kiirstart“ (quick start).
- ▶ Keerake juhtnuppu, et valida soovitud sümbol „Min kestus“ (min duration).
- ▶ Valiku kinnitamiseks vajutage juhtnuppu.
- ✓ Ekraanil kuvatakse minimaalne kestus ja vilgub minimaalse kestuse element „Tund“.
- ▶ Keerake juhtnuppu, et valida soovitud väärtus minimaalse kestuse elemendi jaoks „Tund“.
- ▶ Valiku kinnitamiseks vajutage juhtnuppu.
- ✓ Ekraanil kuvatakse minimaalne kestus ja vilgub minimaalse kestuse element „Minut“.
- ▶ Keerake juhtnuppu, et määrata soovitud väärtus minimaalse kestuse elemendi jaoks „Minut“.

- ▶ Valiku kinnitamiseks vajutage juhtnuppu.

### Max kestus (max duration)

Maksimaalse tööaja eelseadistus, mille klient saab menüüst valida kiirstardinupu või soojendamise/ventileerimisrežiimi konfigureerimisel. „Max kestus“ (max duration) väärtuse saab seadistada vahemikus „Min kestus“ (min duration) ja valitud soojendi jaoks kehtiva maksimumaja vahel.

- ✓ Peamenüüs on valitud sümbol „Hooldus“ (service).
- ✓ Ekraanil kuvatakse sümbol „Kiirstart“ (quick start).
- ▶ Keerake juhtnuppu, et valida soovitud sümbol „Max kestus“ (max duration).
- ▶ Valiku kinnitamiseks vajutage juhtnuppu.
- ✓ Ekraanil kuvatakse maksimaalne kestus ja vilgub maksimaalse kestuse element „Tund“.
- ▶ Keerake juhtnuppu, et valida soovitud väärtus maksimaalse kestuse elemendi jaoks „Tund“.
- ▶ Valiku kinnitamiseks vajutage juhtnuppu.
- ✓ Ekraanil kuvatakse maksimaalne kestus ja vilgub maksimaalse kestuse element „Minut“.
- ▶ Keerake juhtnuppu, et määrata soovitud väärtus maksimaalse kestuse elemendi jaoks „Minut“.
- ▶ Valiku kinnitamiseks vajutage juhtnuppu.

### Pidevrežiim

Selles jaotises saab soojendi pidevrežiimi kasutaja jaoks lubada või keelata. Pidevrežiimi kasutamine on võimalik ainult nende soojendite puhul, mis seda toetavad. Selle suvandi valimise korral soojendite jaoks, mis pidevrežiimi ei toeta, määrab soojendi ise tööaja kestuse, kui kasutaja käivitab funktsiooni soojendamise/ventileerimine pidevrežiimil.

- ✓ Peamenüüs on valitud sümbol „Hooldus“ (service).
- ✓ Ekraanil kuvatakse sümbol „Kiirstart“ (quick start).
- ▶ Keerake juhtnuppu, et valida soovitud sümbol „Pidevrežiim“ (permanent mode).
- ▶ Vajutage juhtnuppu, et valida suvandite vahel „On“ ja „Off“.



See seadistus rakendub ilma kinnituseeta.



## Ventileerimine

Selle suvandi abil saab kliendimenüüst eemaldada menüüpunkti „Ventileerimine“ (ventilation). Soojendite puhul, mis ei toeta funktsiooni „Ventileerimine“ (ventilation), ei oma see suvand mingit mõju.

- ✓ Peamenüüs on valitud sümbol „Hooldus“ (service).
- ✓ Ekraanil kuvatakse sümbol „Kiirstart“ (quick start).
- ▶ Keerake juhtnuppu, et valida soovitud sümbol „Ventileerimine“ (ventilation).
- ▶ Vajutage juhtnuppu, et valida „On“ ja „Off“ vahel.



See seadistus rakendub ilma kinnitusega.

## Temperatuurivahemik (Temperature range)

Siin saab piirata õhusoojendite temperatuurivahemikku, mida kasutaja saab menüüst valida kiirstardinupu konfigureerimisel või soojendamisrežiimi aktiveerimisel. Minimaalne temperatuur on valitav vahemikus 5°C kuni 20°C ja maksimaalne temperatuur vahemikus 20°C kuni 35°C. Veesoojendite puhul ei oma see seadistus mingit mõju.

- ✓ Peamenüüs on valitud sümbol „Hooldus“ (service).
- ✓ Ekraanil kuvatakse sümbol „Kiirstart“ (quick start).
- ▶ Keerake juhtnuppu, et valida soovitud sümbol „Temperatuurivahemik“ (temperature range).
- ✓ Kui kütteseade ei toeta temperatuuri seadistamise funktsiooni, ilmub ekraanile kiri „N/A“ ja selles jaotises ei saa teha mingeid seadistusi.
- ▶ Valiku kinnitamiseks vajutage juhtnuppu.
- ✓ Ekraanil kuvatakse minimaalne temperatuur.
- ▶ Keerake juhtnuppu, et määrata soovitud minimaalne temperatuur.
- ▶ Valiku kinnitamiseks vajutage juhtnuppu.
- ✓ Ekraanil kuvatakse maksimaalne temperatuur.
- ▶ Keerake juhtnuppu, et määrata soovitud maksimaalne temperatuur.
- ▶ Valiku kinnitamiseks vajutage juhtnuppu.

## Temperatuurinäit (Show temperature)

Selles jaotises konfigureeritakse temperatuurinäidu kuva olekuribal. Kui see suvand on välja lülitatud, ei kuvata olekuribal tegelikku temperatuuri. Kuvatud temperatuur on alati tegelik temperatuuriväärtus, mis on saadud ühendatud anduri või seadme MultiControl/SmartControl sisemise anduri kaudu. Pärast tehaseadistuste lähtestamist või uue soojendi valimist tuvastatakse kõikide andurite mõõdetud väärtused ja valitakse välja esimene saadaolev andur temperatuurinäidu edastamiseks. Andurite mõõdetud väärtuste tuvastamise järjekord on järgmine:

- väline andur W-bus
- Soojendi andur
- UniBoxi külge ühendatud väline andur
- seadme MultiControl/SmartControl sisemine andur

- ✓ Peamenüüs saab temperatuurinäidu kuvamist sisse ja välja lülitada.
- ✓ Peamenüüs on valitud sümbol „Hooldus“ (service).
- ✓ Ekraanil kuvatakse sümbol „Kiirstart“ (quick start).
- ▶ Keerake juhtnuppu, et valida soovitud sümbol „Temperatuuri kuvamine“ (show temperature).
- ▶ Vajutage juhtnuppu, et valida „On“ ja „Off“ vahel.



See seadistus rakendub ilma kinnitusega.

## UniBox

Pärast tehaseadistuste taastamist või soojendi valimist teostatakse automaatselt võimaliku ühendatud UniBoxi tuvastamine. Kui UniBox paigaldatakse hiljem, saab seda suvandit aktiveerides seadme toetamist esile kutsuda ja seega kasutada täiendavaid funktsioone, nt süüte tuvastus, ADR, täiendav välimine lüliti (analoog-kiirstardinupp).

- ✓ Peamenüüs on valitud sümbol „Hooldus“ (service).
- ✓ Ekraanil kuvatakse sümbol „Kiirstart“ (quick start).
- ▶ Keerake juhtnuppu, et valida soovitud sümbol „UniBox“.
- ▶ Vajutage juhtnuppu, et valida suvandite vahel „On“ ja „Off“.



See seadistus rakendub ilma kinnitusega.

## Väljalülitumine alapinge korral

Selle suvandi aktiveerimise korral kontrollitakse aktiveeritud soojendus/ventileerimisrežiimi ajal jooksvalt toitepinget ja kui see on rohkem kui 5 sekundi jooksul konfigureeritud väärtusest madalam, lülitatakse soojendi välja. Soojendit saab uuesti sisse lülitada alles siis, kui pinge ületab stabiilselt konfigureeritud väärtust. Alapingest annab märku akusümbol olekuribal.

- ✓ Peamenüüs on valitud sümbol „Hooldus“ (service).
- ✓ Ekraanil kuvatakse sümbol „Kiirstart“ (quick start).
- ▶ Keerake juhtnuppu, et valida soovitud väärtus „Väljalülitumine alapinge korral“ (undervoltage shutdown).
- ✓ Kui väljalülitumine alapinge korral on aktiveeritud, kuvatakse ekraanil eelseadistatud väärtus. Kui see on deaktiveeritud, kuvatakse „Off“.
- ▶ Valiku kinnitamiseks vajutage juhtnuppu.
- ▶ Keerake reguleerimisnuppu, et seadistada väärtus või funktsiooni deaktiveerida (Off).
- ▶ Valiku kinnitamiseks vajutage juhtnuppu.

### Aktiveeritud taimerite maksimumarv (max active timers)

Standardina saab aktiveeritud olla ainult üks taimer. Selle suvandi abil saab üheagselt aktiveeritavate taimerite arvu suurendada kuni 21-ni.

Järgige seaduses sätestatud nõudeid, eriti seda, et veoautode jaoks on lubatud ainult üks aktiveeritud taimer.

- ✓ Peamenüüs on valitud sümbol „Hooldus“ (service).
- ✓ Ekraanil kuvatakse sümbol „Kiirstart“ (quick start).
- ▶ Keerake juhtnuppu, et valida soovitud sümbol „Aktiveeritud taimerite maksimumarv“ (max active timers).
- ✓ Kuvatakse eelseadistatud väärtus (taimerite arv).
- ▶ Valiku kinnitamiseks vajutage juhtnuppu.
- ▶ Väärtuse seadistamiseks keerake juhtnuppu.
- ▶ Valiku kinnitamiseks vajutage juhtnuppu.

### Baaskonfiguratsioon

Lähtestamise korral lähtestatakse kõik seadistused baaskonfiguratsiooni väärtustele, välja arvatud nädalapäev ja kellaaeg. Pärast lähtestamist tuleb teha samad toimingud kui paigaldamise ja esmakordse kasutamise ajal.

- ✓ Ekraanil kuvatakse sümbol „Kiirstart“ (quick start).
- ▶ Keerake juhtnuppu, et valida soovitud sümbol „Tehaseseadistused“ (factory reset).
- ▶ Valiku kinnitamiseks vajutage juhtnuppu.
- ✓ Ekraanil kuvatakse „OK“.
- ✓ Valiku kinnitamiseks vajutage juhtnuppu.
- ✓ Seade taaskäivitatakse.

### 9.3 Hooldusmenüü skemaatiline ülevaade

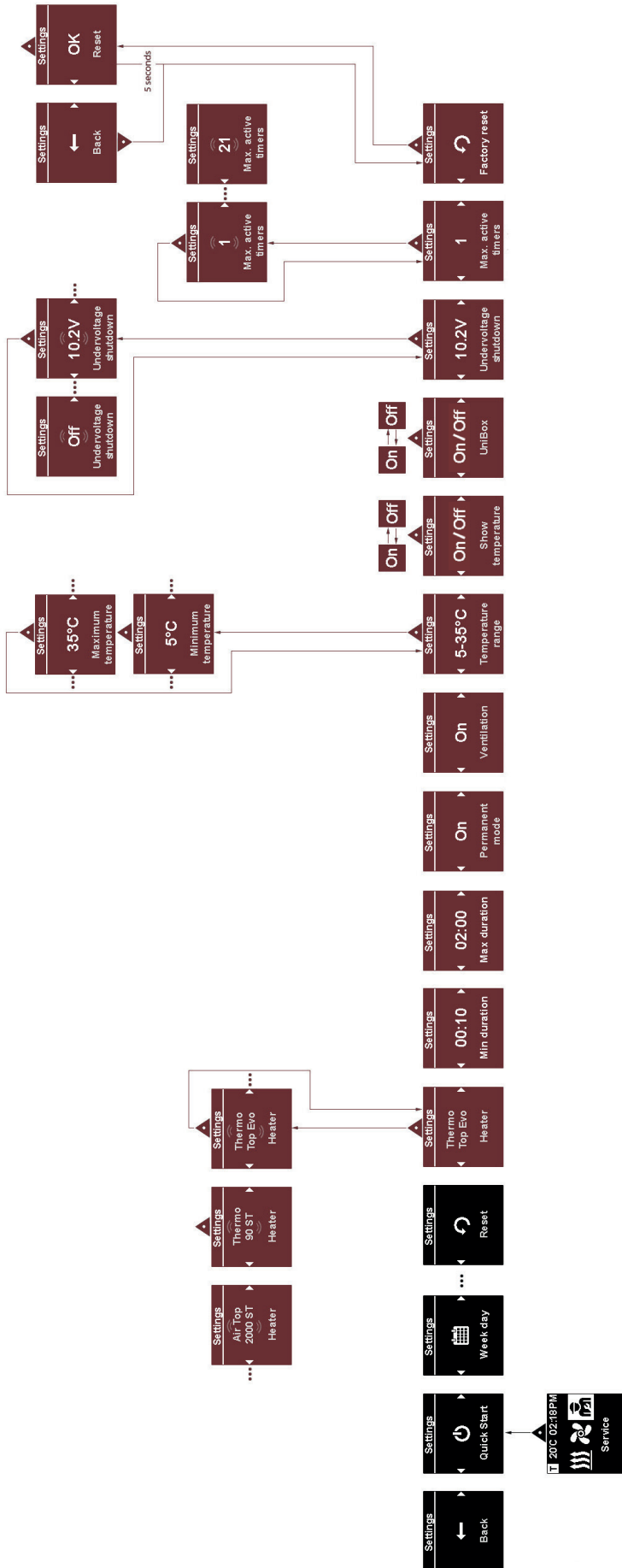


Fig. 20: Hooldusmenüü skemaatiline ülevaade

Vastava riigi telefoninumbrid leiate Webasto hoolduspunktide brošüürist või teie riigi Webasto esinduse koduleheküljelt.

Webasto Thermo & Comfort SE  
Postfach 1410  
82199 Gilching  
Saksamaa

Külastusaadress:  
Friedrichshafener Str. 9  
82205 Gilching  
Saksamaa

Technical Extranet: <http://dealers.webasto.com>



[www.webasto.com](http://www.webasto.com)