

Water Heaters

Spare parts list
North American Edition

NGW 300
LGW 300
GBW 300

Topic / Matière

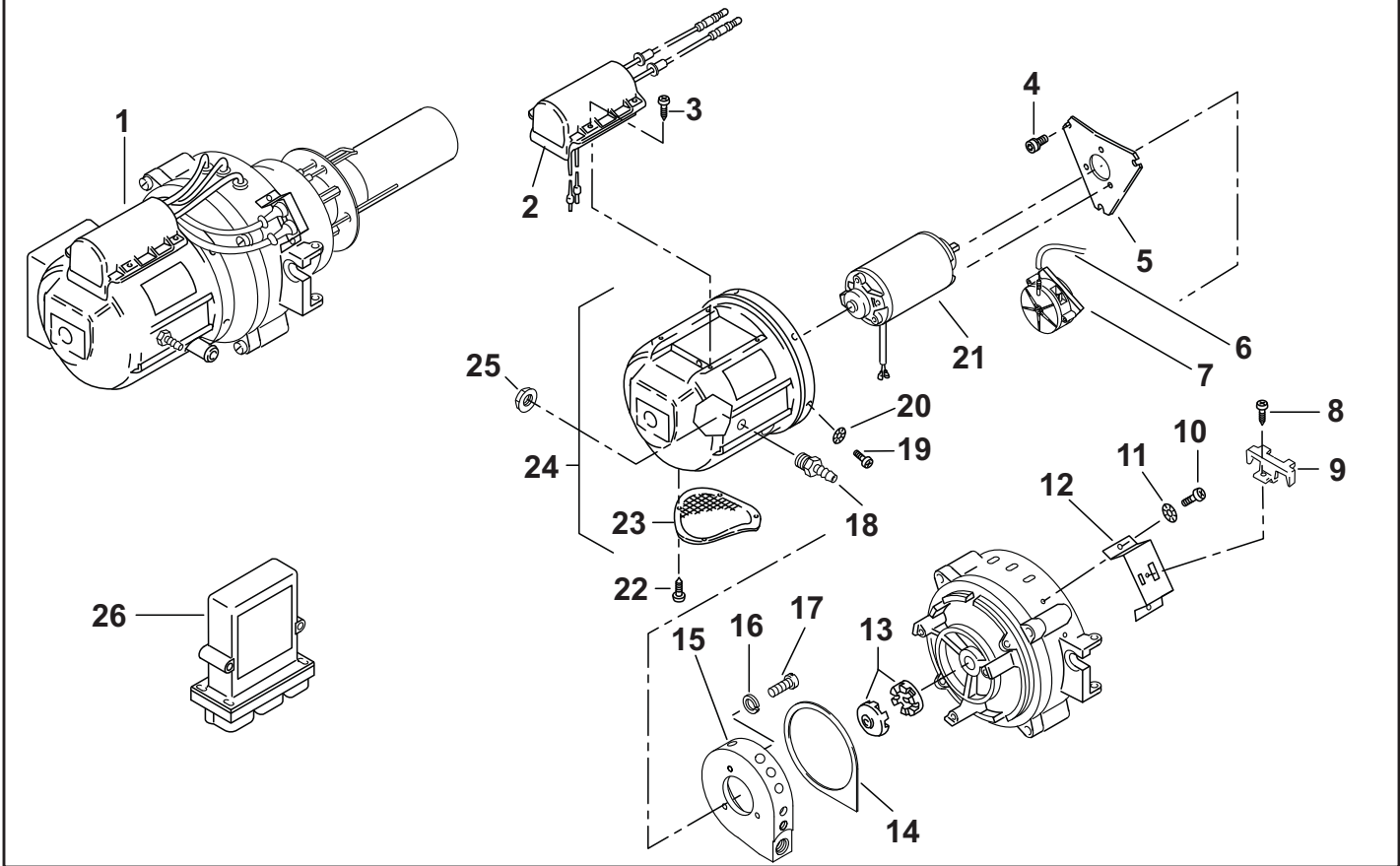
Burner consisting of parts of fig. 1, 2, 3. Completely assembled and wired. Brûleur se composant des éléments illustrés dans fig. 1, 2, 3. Complètement monté et cablé.	Page	4-7
Heat exchanger / échangeur de chaleur	Page	8
Electrical parts / Pièces électriques	Page	9
(Gas-) system / Parts of fuel supply / Pièces afférentes au alimentation en combustible.....	Page	9
Electrical accessories / Accessoires électriques	Page	10
Water circulation pumps / Pompes de circulation de l'eau	Page	11-13
Parts for installation / Pièces pour l'installation	Page	14
Diagnostic tools/ Outils diagnostiques	Page	15
Numeric Part Number Quick Reference	Page	16

For additional accessory parts refer to the accessories catalogue.
Pour d'autres accessoires consulter le catalogue d'accessoires.

Voltage dependent items are rated for 24 volt service.
Les articles dépendants de la tension sont évalués pour 24 volts.

Subject to modification / Sous réserve de modifications

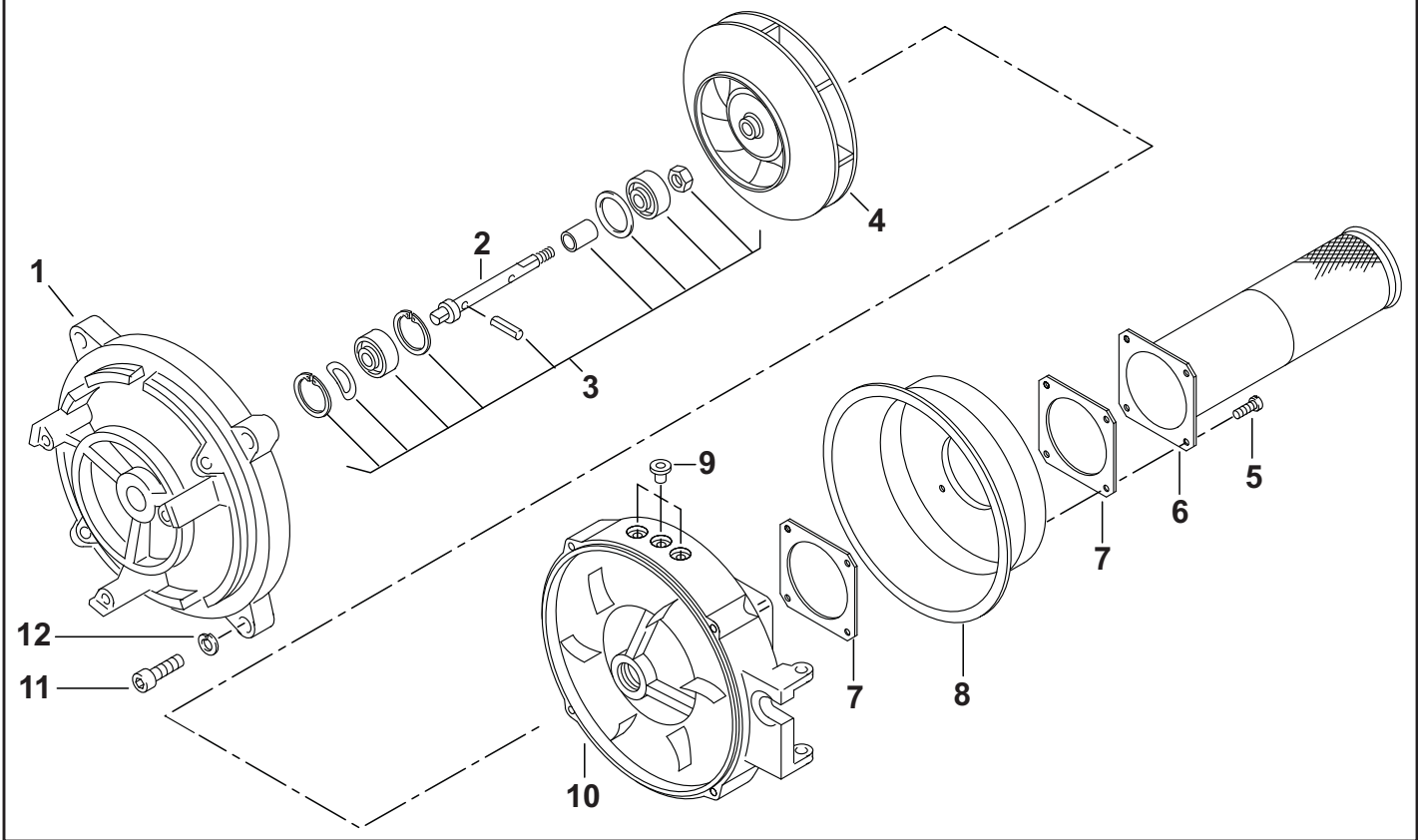
NGW 300 / LGW 300 / GBW 300 - fig.1



Item Repère	Quantity Nombre	Part No. Référence	Description Désignation	Remarks Remarques
Burner consisting of parts of fig. 1, 2, 3. Completely assembled and wired. Brûleur se composant des éléments illustrés dans fig. 1, 2, 3. Complètement monté et câblé.				
1	1	86484D	burner head - with ECU tête de brûleur - avec ECU	
2	1	86518B	electronic ignition unit centrale d'allumage	24V please also order the gasket 86466A, 2 x 86470A, 86468B, 86467B veuillez comander le joint 86466A, 2 x 86470A, 86468B, 86467B
3	4	470562Z	self tapping screw vis parker à tête bombée	3.5 x 14mm
4	3	22428A	hexagon socket head screw vis à tête cylindrique six pans creux	DIN 912 M 5 x 16mm with captive washer avec rondelle imperdable
5	1	35068B	flange bride	
6	1	86479A	tube flexible	for vacuum switch pour interrupteur à vide
7	1	2710296A	vacuum switch interrupteur à vide	
8	1	149721Z	self tapping screw vis parker à tête bombée	DIN 7981 B 3.5 x 6.5
9	1	29635A	stand support	for wiring harness connector pour connecteur harnais de câbles
10	6	147729Z	self tapping screw vis parker à tête bombée	DIN 7985 M 4 x 12
11	6	152269Z	locking washer rondelle éventail	DIN 6798 A 4.3
12	1	87291B	stand support	for wiring harness connector pour connecteur harnais de câbles

Item Repère	Quantity Nombre	Part No. Référence	Description Désignation	Remarks Remarques
13	2	397563Z	clutch half élément d'embrayage	please also order the gasket 86466A veuillez comander le joint 86466A
14	1	86466A	gasket joint	for gas mixing unit pour mélangeur de gaz
15	1	86476B	gas mixing unit mélangeur de gaz	please also order the gasket 86466A veuillez comander le joint 86466A
16	3	152552Z	spring washer rondelle grower	DIN 128 A 5
17	3	372323Z	screw vis à tête	DIN 7500 M 5 x 16
18	1	86472A	connector manchon vissé	
19	1	147729Z	self tapping screw vis parker à tête bombée	DIN 7985 M 4 x 12
20	1	152269Z	locking washer rondelle éventail	DIN 6798 A 4.3
21	1	106082Z	motor moteur	24V
22	3	470562Z	self tapping screw vis parker à tête bombée	3.5 x 14mm for plastic material pour matière plastique
23	1	86480B	air screen grille d'air	
24	1	1302004A	protection cap capot de protection	with air grille, reference pressure line, nameplate, warning plate avec grille d'aération, conduite de pression de référence, plaque signalétique, plaque d'avertissement
25	1	87347A	nut plastic écrou synthétique	NLN 3/8" NPT
26	1	1303210B	electronic control unit boîtier de commande	SG 1572-D 24v

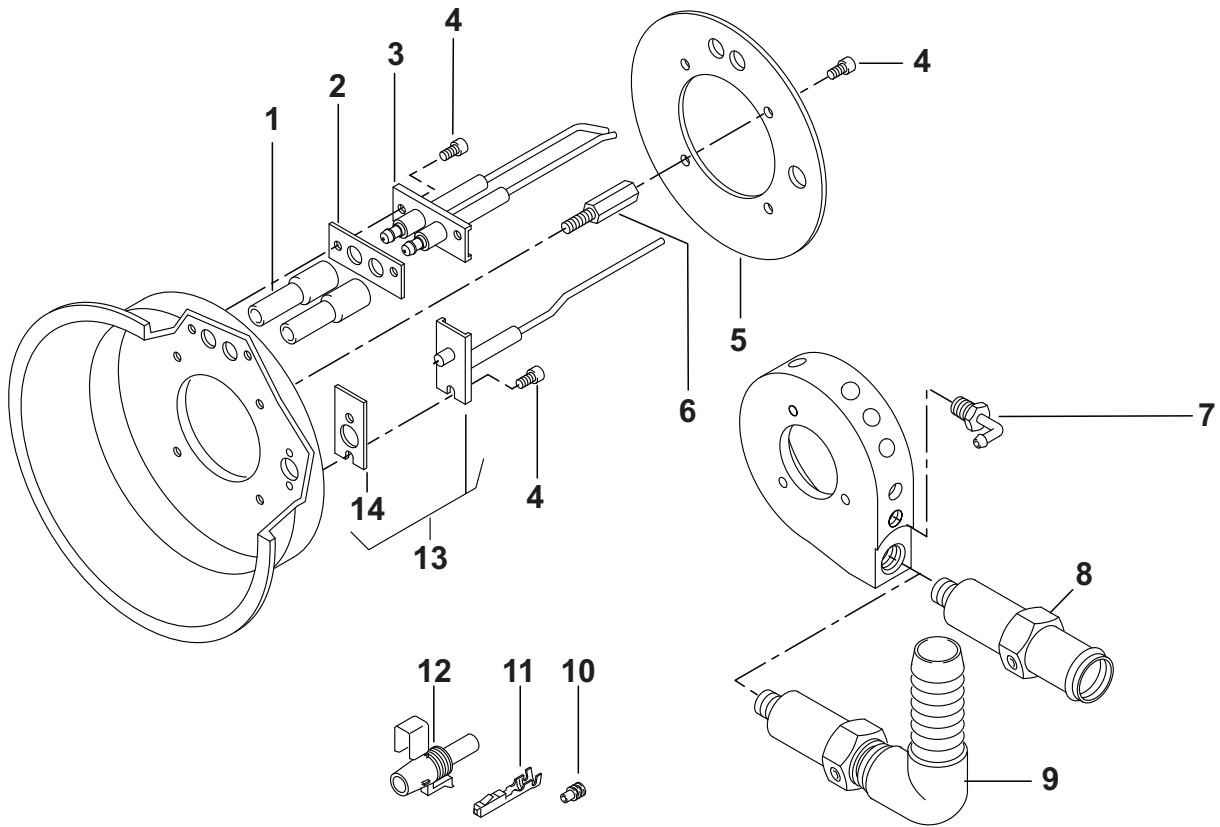
NGW 300 / LGW 300 / GBW 300 - fig. 2



Item Repère	Quantity Nombre	Part No. Référence	Description Désignation	Remarks Remarques
1	1	86475A	motor support bride support moteur	please also order the gasket 86466A veuillez comander le joint 86466A
2	1	398144Z	shaft arbre	please also order the gasket 86466A veuillez comander le joint 86466A
3	4	90505A	parts for mounting the shaft pièces pour le montage de l'arbre	please also order the gasket 86466A veuillez comander le joint 86466A
4	3	275611Z	fan rotor rotor de turbine	please also order the gasket 86466A veuillez comander le joint 86466A
5	1	22428A	hexagon socket head screw vis à tête cylindrique six pans creux	DIN 912 M 5 x 16 with captive washer avec rondelle imperdable
6	1	2710036A	burner tube tube de brûleur	please also order the gasket 2 x 86470A, 86468B, 86467B veuillez comander le joint 2 x 86470A, 86468B, 86467B
7	1	86470A	gasket joint	for burner pour brûleur
8	1	86473B	rear cover paroi arrière	please also order the gasket 2 x 86470A, 86468B, 86467B veuillez comander le joint 2 x 86470A, 86468B, 86467B
9	X	90312B	grommet douille	
10	1	86477D	fan housing boîtier de ventilateur	please also order the gasket 86466A; 86468B; 2 x 86470A; 86467B veuillez comander le joint 86466A; 86468B; 2 x 86470A; 86467B
11	4	148245Z	hexagon socket head screw vis à tête cylindrique six pans creu	DIN 912 M 6 x 20 8.8
12	4	152560Z	spring washer rondelle grower	DIN 128 B 6

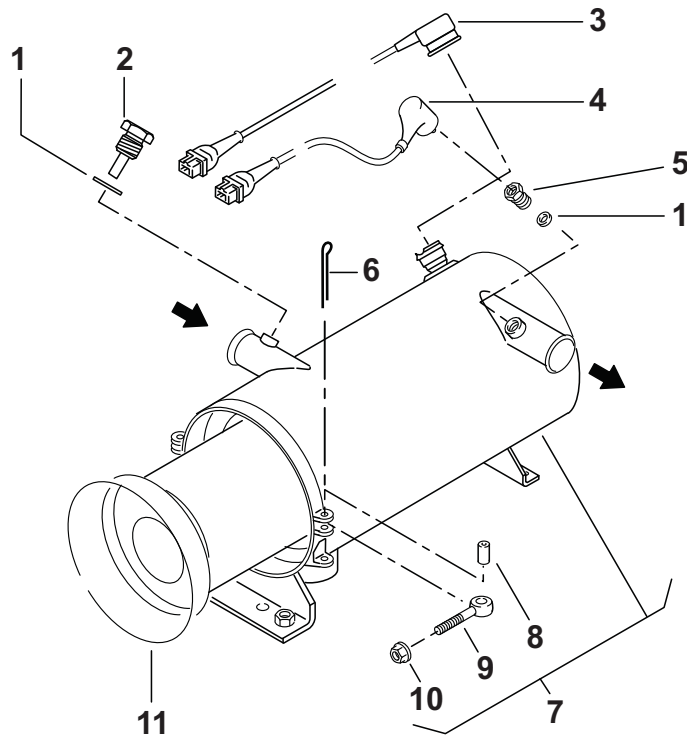
X = Quantity as required / Nombre suivant les besoins

NGW 300 / LGW 300 / GBW 300 - fig. 3

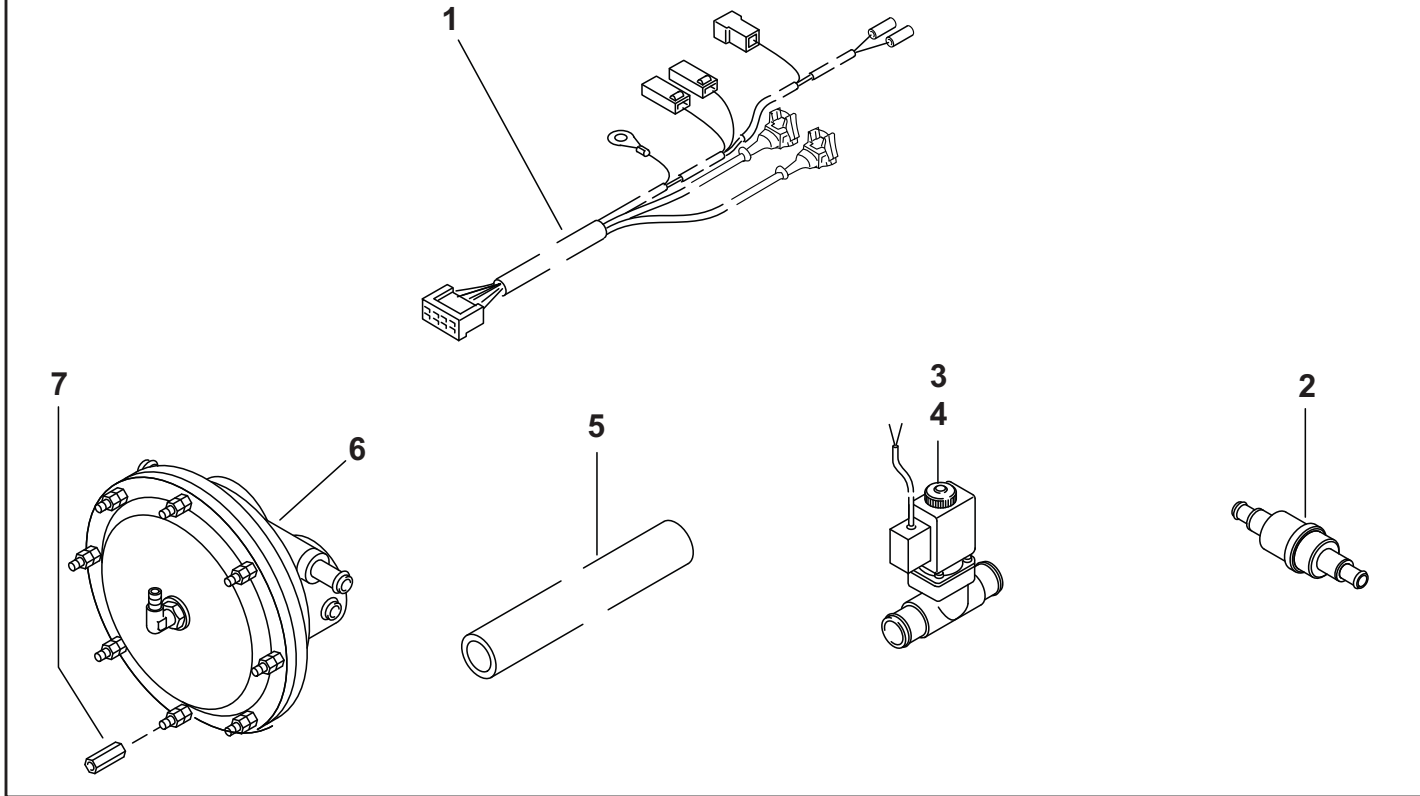


Item Repère	Quantity Nombre	Part No. Référence	Description Désignation	Remarks Remarques
1	2	86515A	protection cap capot de protection	to ignition electrodes pour électrodes d'allumage
2	1	86468B	gasket joint	
3	1	86522B	ignition electrodes électrodes d'allumage	please also order the gasket 86468B veuillez comander le joint 86468B
4	7	22428A	hexagon socket head screw vis à tête cylindrique six pans creux	DIN 912 M 5 x 16 with captive washer avec rondelle imperdable
5	1	86474B	heat shield écran thermique	
6	4	86483B	spacer entretoise	
7	1	87410A	elbow fitting tubulure angulaire	
8	1	9004559A	gas nozzle tuyère à gaz	straight design, adjustable version droite, réglable
9	1	9004554A	gas nozzle tuyère à gaz	90 degree angle nozzle, adjustable gicleur coudé, réglable
10	1	1300737A	single core protection protection	
11	1	1300607A	round connector (female) cosse femelle ronde	1,0 ... 2,0 mm
12	1	63560A	female connector 1 way module de raccordement	
13	1	1300948C	flame detection electrode électrode de détection de flamme	replacement for 63542A
14	1	86467B	gasket joint	

NGW 300 / LGW 300 / GBW 300 - fig. 4

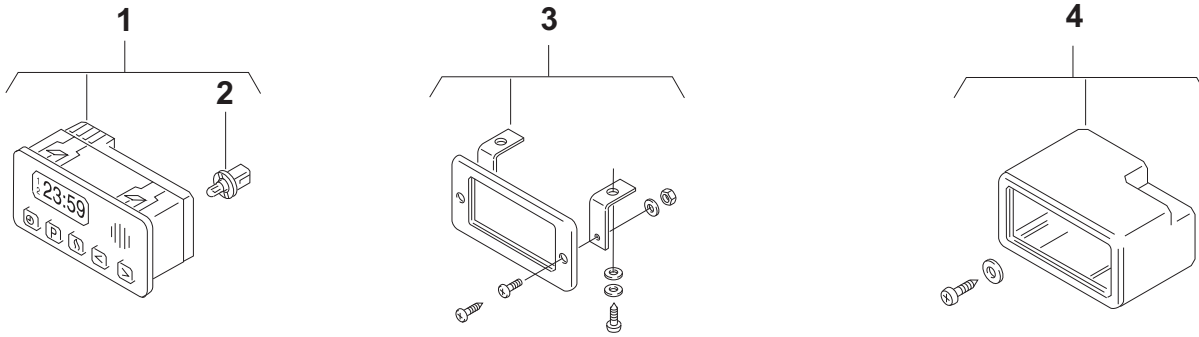


Item Repère	Quantity Nombre	Part No. Référence	Description Désignation	Remarks Remarques
Heat exchanger / Échangeur thermique				
1	2	151173Z	gasket joint	
2	1	19987B	screwed fitting raccord	M 12 x 1mm
3	1	87277A	overheat protection limiteur de température	
4	1	87281A	control thermostat aquastat	75°C (167°F)
5	1	20646B	screwed fitting raccord	
6	2	13160A	coter pin goupille	
7	1	86710A	heat exchanger échangeur de chaleur	
8	2	15674A	collar souille de serrage	
9	2	15047A	eye bolt boulon à oeilleton	
10	2	2710319A	nut with washer écrou avec disque	
11	1	87045A	combustion chamber chamber de combustion	



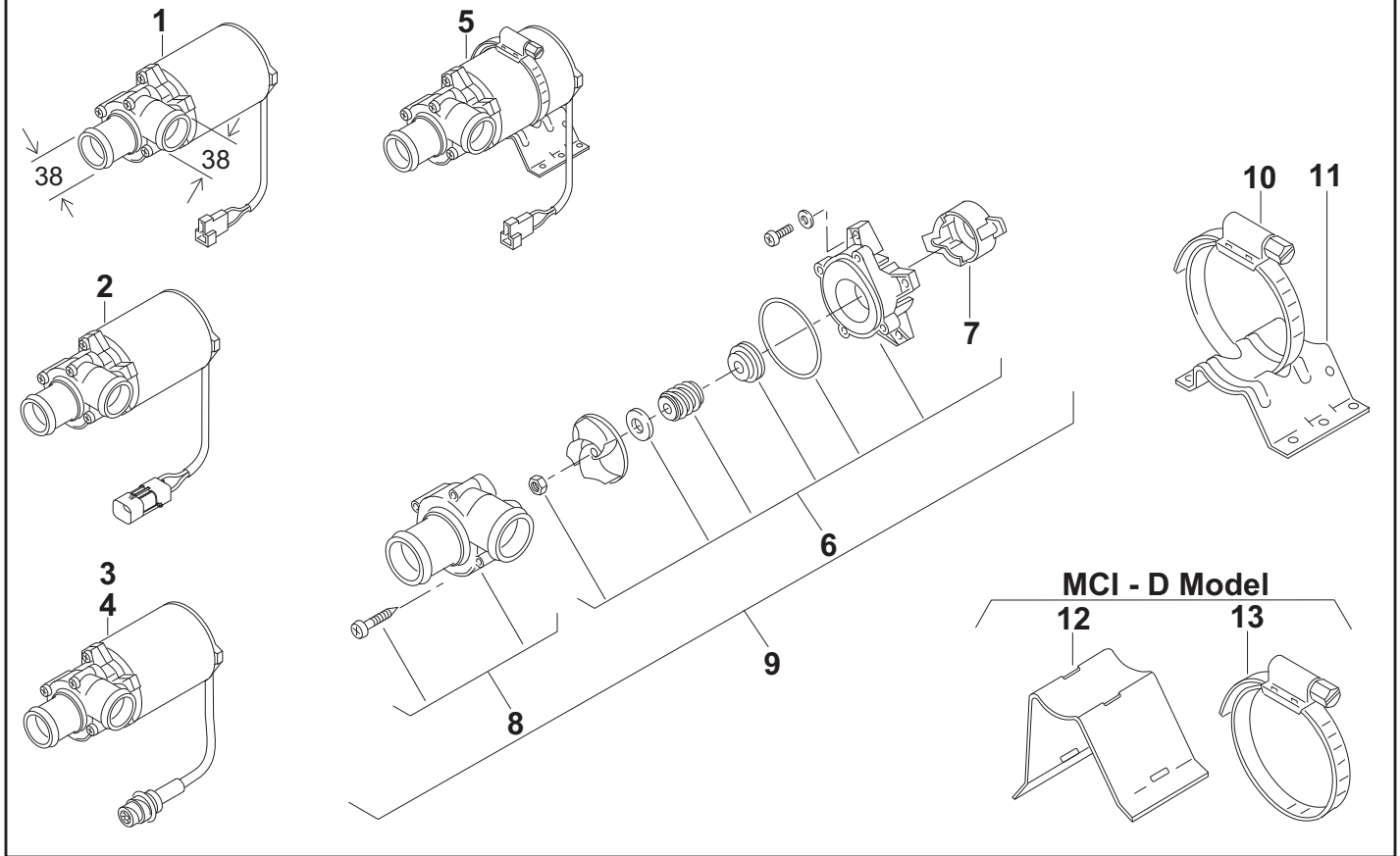
Item Repère	Quantity Nombre	Part No. Référence	Description Désignation	Remarks Remarques
Electrical parts / Pièces électriques				
1	1	9007396A	wiring harness faisceau des câbles	at the burner sur le brûleur
(Gas-) system / Parts of fuel supply / Pièces afférentes au alimentation en combustible				
2	1	87748A	control thermostat aquastat	for gas regulator heating pour chauffage régulateur de gaz
3	1	9005737A	solenoid valve 24V with time delay, complete	in gas hose with waterproof connector dans tuyau de gaz avec fiche résistante à l'eau
4	1	9009474A	solenoid coil	
5	1	1303802A	hose - flexible gas pipe tuyau - pipe de gaz flexible	i.Ø 25 / a.Ø 38 ca. x 1000mm L
6	1	9005709A	gas regulator	replacement for 87757B remplacement pour 87757B
7	4	492329Z	spacer nut ecrou d'espacement	for gas regulator pour régulateur de gaz

NGW 300 / LGW 300 / GBW 300 - fig. 6



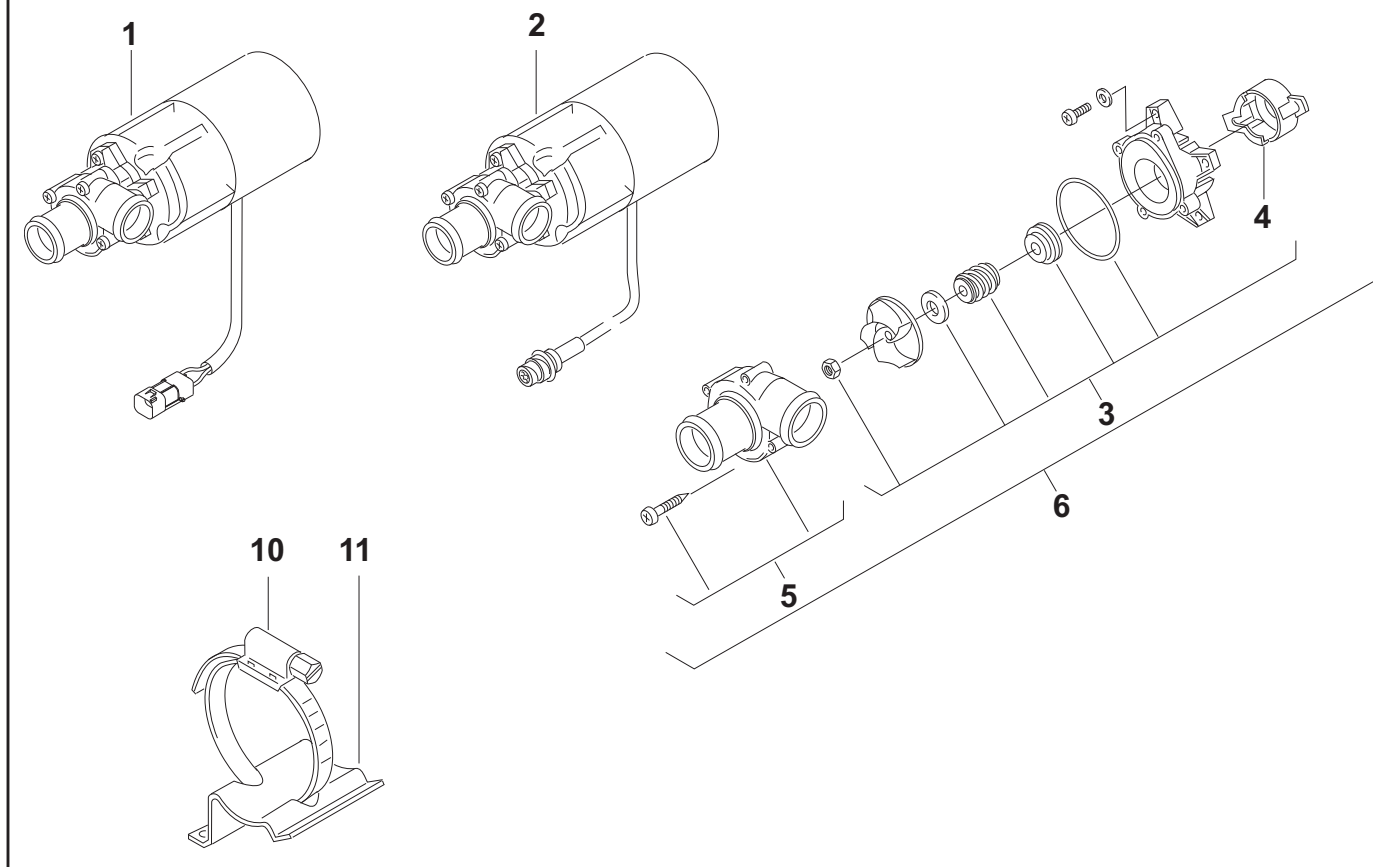
Item Repère	Quantity Nombre	Part No. Référence	Description Désignation	Remarks Remarques	
Electrical accessories / Accessoires électriques					
1	1	2710824A	digital timer - 1531 montre digitale - 1531	24V 24V	7 day / 3 program de sept jours / 3 programmes
2	1	90808A	light bulb ampoule	24V 24V	
3	1	474630Z	mounting kit for digital timer cadre avec support		
4	1	475866Z	mounting case habillage de montre		rubber le caoutchouc

Aquavent 5000 / U4814 - fig. 7



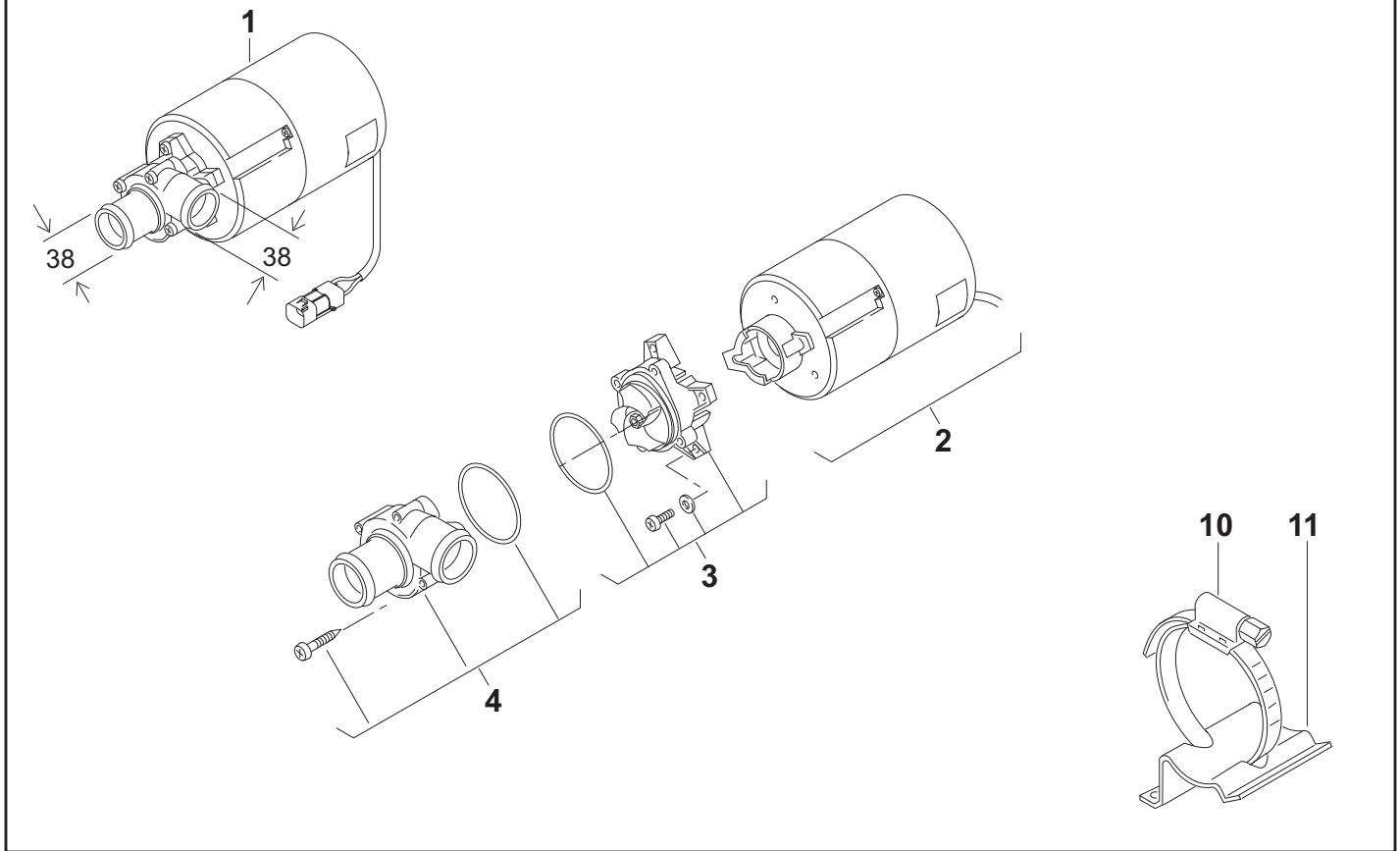
Item Repère	Quantity Nombre	Part No. Référence	Description Désignation	Remarks Remarques
Water circulation pumps / Pompes de circulation de l'eau				
1	1	1113279B	water pump - Aquavent 5000 (U 4814)24V pompe à eau - Aquavent 5000 (U 4814)24V	with standard connector (AMP) avec le connecteur standard (AMP)
2	1	901300 9000163A?	water pump - Aquavent 5000 (U 4814)24V pompe à eau - Aquavent 5000 (U 4814)24V	MCI with Deutsch electrical connector MCI avec la prise électrique de Deutsch
3	1	906079	water pump - Aquavent 5000 (U 4814)24V pompe à eau - Aquavent 5000 (U 4814)24V	with Packard electrical connector avec la prise électrique de Packard
4	1	92680C	water pump - Aquavent 5000 (U 4814)24V pompe à eau - Aquavent 5000 (U 4814)24V	Prevost / Nova Bus (Volvo) / Setra
5	1	1114055A	water pump - Aquavent 5000 (U 4814)24V pompe à eau - Aquavent 5000 (U 4814)24V	includes mounting bracket and clamp inclut le support et la bride
6	1	72015A	seal and gasket set ensemble de joint et de garniture	
7	1	30155C	splashguard bouclier d'éclaboussure	
8	1	374695Z	front housing kit kit de couverture	
9	1	5000153A	water pump rebuild kit kit de reconstruction de pompe à eau	includes item 72015A and 374695Z inclut l'article 72015A et 374695Z
10	1	139661Z	gear clamp collier de serrage	Ø 60 - 80mm
11	1	37269A	stand appui	
12	1	900133	stand - verticle heater appui - chauffage verticle	for MCI - D model pour le MCI - D Modèle
13	1	901312	gear clamp - vertical heater collier de serrage - chauffage verticle	for MCI pour MCI

Aquavent 6000C / U4855 - fig. 8



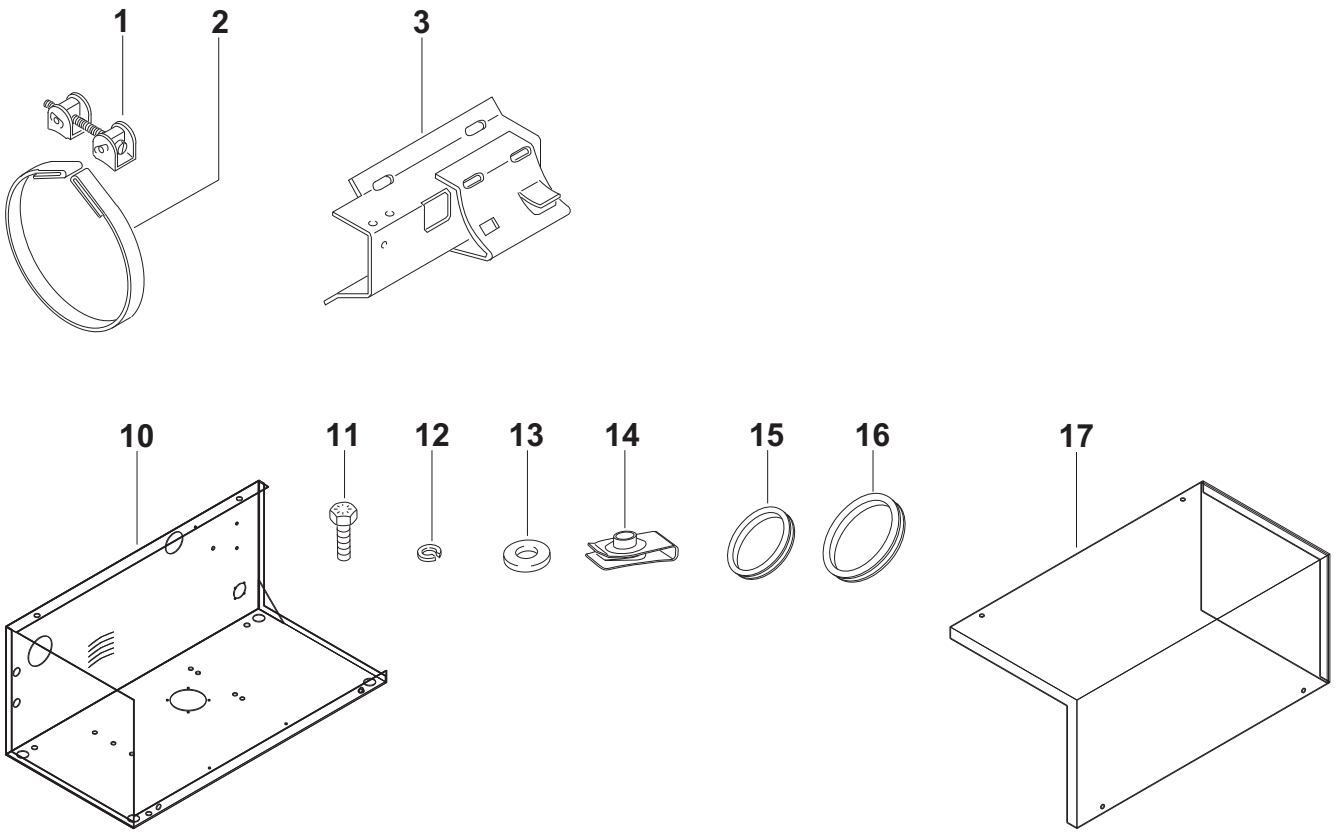
Item Repère	Quantity Nombre	Part No. Référence	Description Désignation	Remarks Remarques
Water circulation pumps / Pompes de circulation de l'eau				
1	1	2710189A	water pump - Aquavent 6000C (U 4855)24V pompe à eau - Aquavent 6000C (U 4855)24V	with Packard electrical connector avec la prise électrique de Packard
2	1	2710191A	water pump - Aquavent 6000C (U 4855)24V pompe à eau - Aquavent 6000C (U 4855)24V	Prevost / Nova Bus (Volvo) / Setra
3	1	72015A	seal and gasket set ensemble de joint et de garniture	
4	1	30155C	splashguard bouclier d'éclaboussure	
5	1	374695Z	front housing kit kit de couverture	
6	1	5000153A	water pump rebuild kit kit de reconstruction de pompe à eau	includes item 72015A and 374695Z includ l'article 72015A et 374695Z
7-9			Reserved / Réserve	
10	1	139629Z	gear clamp collier de serrage	Ø 90 - 110mm
11	1	233641Z	stand appui	

Aquavent 6000SC / U4856 - fig. 9



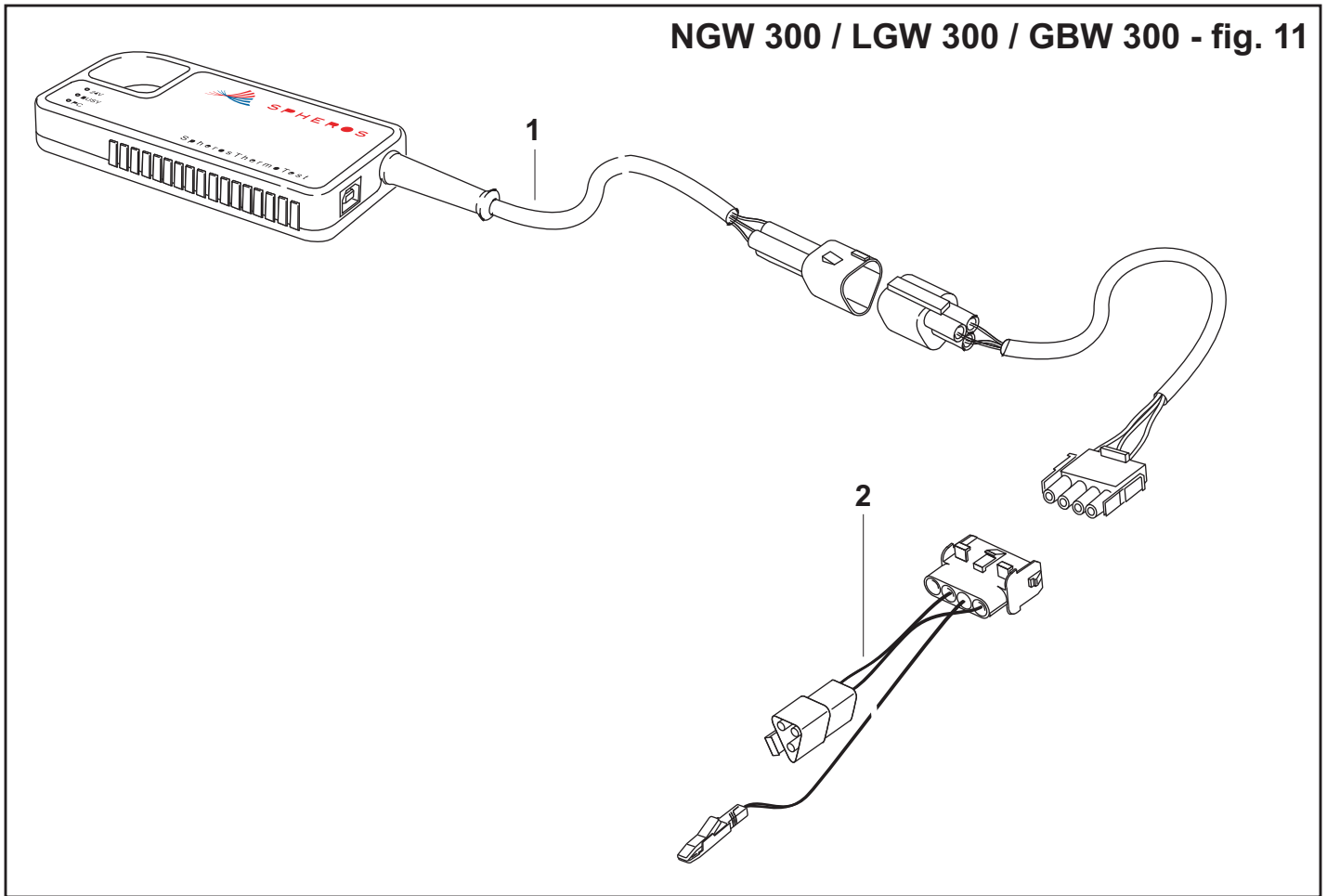
Item Repère	Quantity Nombre	Part No. Référence	Description Désignation	Remarks Remarques
Water circulation pumps / Pompes de circulation de l'eau				
1	1	2710199A	water pump - Aquavent 6000SC (U 4856)24V pompe à eau - Aquavent 6000SC (U 4856)24V	with Packard electrical connector avec la prise électrique de Packard
1	1	2710201A	water pump - Aquavent 6000SC (U 4856)24V pompe à eau - Aquavent 6000SC (U 4856)24V	Setra S417
2	1	97351A	motor 24V moteur 24V	with centering ring and external rotor avec bague de centrage et rotor extérieur
3	1	30155B	magnetic coupling assembly accouplement magnétique	with internal rotor and locking head avec rotor intérieur et tête d'arrêt
4	1	374695Z	front housing kit kit de couverture	
5-9			Reserved / Réserve	
10	1	139629Z	gear clamp collier de serrage	Ø 90 - 110mm
11	1	233641Z	stand appui	

NGW 300 / LGW 300 / GBW 300 - fig. 10



Item Repère	Quantity Nombre	Part No. Référence	Description Désignation	Remarks Remarques
Parts for installation / Pièces pour l'installation				
1	2	109492Z	turnbuckle - long tendeur à vis - long	for coolant circulation pumps Aquavent 5000 / 6000C / 6000SC
2	2	1301911A	tightening clamp collier de serrage	pour des pompes de circulation de l'eau Aquavent 5000/ 6000C/6000SC
3	1	9012057B	bracket appui	
4-9			Reserved / Réserve	
10	1	901437B	enclosure base - stainless steel base de clôture - acier inoxydable	
11	4	667605	hexagon screw stainless steel vis d'hexagone inoxydable	M8 x 20mm M8 x 20mm acier
12	4	601027	lock washer rondelle de freinage	M8
13	4	601025	flat washer rondelle plate	M8
14	4	601048	panel nut écrou de panneau	M8
15	1	905682	rubber grommet - small bague de passage - petit	
16	1	900461	rubber grommet - large bague de passage - grand	
17	1	901438B	enclosure cover - stainless steel couverture de clôture - acier inoxydable	parts for enclosure pièces pour la clôture

NGW 300 / LGW 300 / GBW 300 - fig. 11



Item Repère	Quantity Nombre	Part No. Référence	Description Désignation	Remarks Remarques
Diagnostic tools/ Outils diagnostiques				
1	1	1112249A	Spheros Thermo Test kit - with software (MS Windows compatible) Spheros Thermo Kit - avec le logiciel (MS Windows compatible)	
2	1	97034A	standard test adapter - for Webasto diagnostic adapteur standard d'essai - pour le diagnostic de Webasto	also for MCI également pour le MCI

Numeric Part Number Quick Reference

Part Number	Page	Part Number	Page	Part Number	Page
106082Z	5	372323Z	5	9004554A	7
109492Z	14	37269A	11	9004559A	7
11112249A	15	374695Z	11	900461	14
11113279B	11	374695Z	12	9005709A	9
11114055A	11	374695Z	13	9005737A	9
1300607A	7	397563Z	5	9007396A	9
1300737A	7	398144Z	6	9009474A	9
1300948C	7	470562Z	4	9012057B	14
1301911A	14	470562Z	5	901300	11
1302004A	5	474630Z	10	901312	11
1303210B	5	475866Z	10	901437B	14
1303802A	9	492329Z	9	901438B	14
13160A	8	5000153A	11	90312B	6
139629Z	12	5000153A	12	90505A	6
139629Z	13	601025	14	905682	14
139661Z	11	601027	14	906079	11
147729Z	4	601048	14	90808A	10
147729Z	5	63560A	7	92680C	11
148245Z	6	667605	14	97034A	15
149721Z	4	72015A	11	97351A	13
15047A	8	72015A	12		
151173Z	8	86466A	5		
152269Z	4	86467B	7		
152269Z	5	86468B	7		
152552Z	5	86470A	6		
152560Z	6	86472A	5		
15674A	8	86473B	6		
19987B	8	86474B	7		
20646B	8	86475A	6		
22428A	4	86476B	5		
22428A	6	86477D	6		
22428A	7	86479A	4		
233641Z	12	86480B	5		
233641Z	13	86483B	7		
2710036A	6	86484D	4		
2710189A	12	86515A	7		
2710191A	12	86518B	4		
2710199A	13	86522B	7		
2710201A	13	86710A	8		
2710296A	4	87045A	8		
2710319A	8	87277A	8		
2710824A	10	87281A	8		
275611Z	6	87291B	4		
29635A	4	87347A	5		
30155B	13	87410A	7		
30155C	11	87748A	9		
30155C	12	9000163A?	11		
35068B	4	900133	11		

Doc. P/N: 10070978C

Edited for North America - 12/09

Subject to modification

© Spheros North America, Inc. 2009

Spheros North America, Inc.
5536 Research Drive, Canton MI 48188
Tel. 1-888-270-2226 · Fax 1-734-487-1569
www.spheros.us · info@spheros.us

