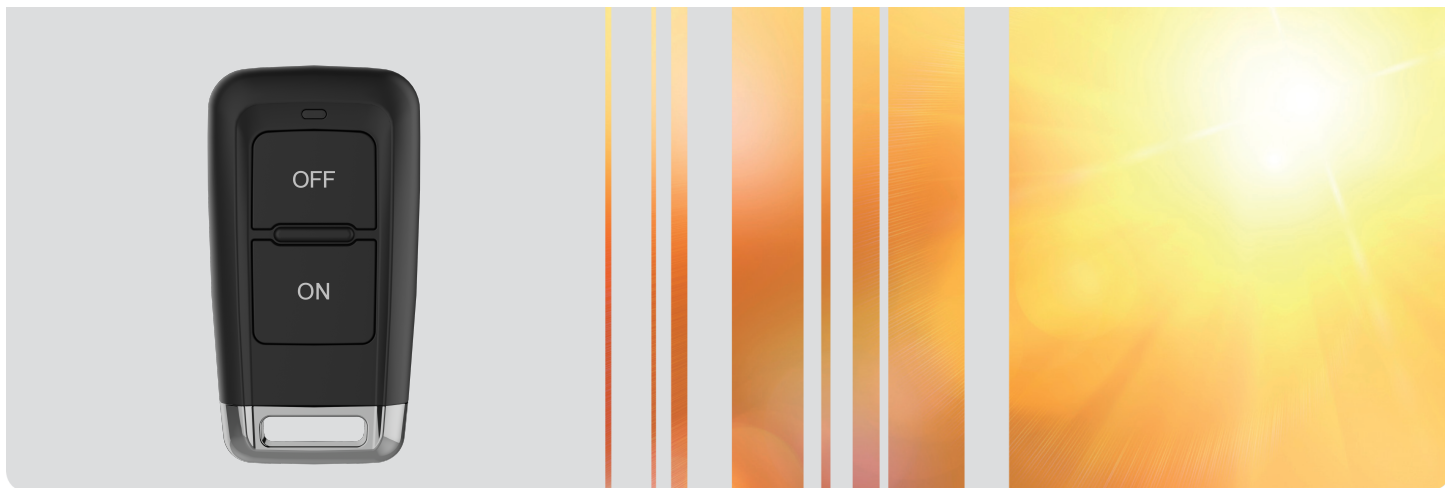


Kasutus- ja paigaldusjuhend

Telestart T99



Sisukord

1	Info dokumendi kohta	3	12	Aku	8
1.1	Dokumendi otstarve	3	12.1	Patarei jäätmekäitlus	9
1.2	Dokumendi käsitsemine	3	12.2	Patarei vahetamine.....	9
1.3	Sümbolite ja esiletõstmiste tähendus	3	13	Hooldus ja käsitsemine	9
2	Garantii ja vastutus	3	14	Telestart T99 paigalduse ülevaade	10
3	Otstarbekohane kasutamine	3	15	Tarnekomplekt	11
4	Üldised ohutusjuhised	3	15.1	Juhtseadmed (lisavarustus)	11
5	Ülevaade	4	16	Üldist	12
6	Talitluse kirjeldus	4	17	Paigaldamine	12
7	Sõiduki soojenduse seadistamine	5	17.1	Telestarti vastuvõtja paigaldamine	12
8	Töörežiim kütmine või õhutamine	5	17.2	Antenni paigaldamine	12
9	Sisselülituse kestus	5	17.3	ESVT adapteri (Telestarti kaablikimbu) paigaldamine	12
10	Kütteseadme või ventilatsiooni sisse- ja väljalülitamine	7	17.5	Juhtseadme paigaldamine	14
11	Käsipuldi häälestamine	8	18	Lisa	14
11.1	Kaitse paigaldusasendi määramine	8	18.1	Vastavusavaldus	14
11.2	Häälestamise teostamine.....	8	18.2	Paigaldamisega seotud õiguslikud normid	14
			18.3	Tehnilised andmed	15

1 Info dokumendi kohta

1.1 Dokumendi otstarve

Antud kasutus- ja paigaldusjuhend on toote lahutamatu osa ja sisaldab kasutajale vajalikku teavet Telestart T99 ohutuks käsitlemiseks.

Selles kasutus- ja paigaldusjuhendis selgitatakse juhtseadme kõiki funktsioone.



Lugege soojendi kasutus- ja paigaldusjuhend juhend ja selles sisalduvad ohutusjuhised tähelepanelikult läbi ja järgige neid.



MÄRKUS

Funktsioonide tegelik saadavus sõltub paigaldatud soojendist ja sisseehitatud lisaseadmetest.

1.2 Dokumendi käsitlemine

- Enne Telestart T99 kasutamist lugege käesolev soojendi kasutus- ja paigaldusjuhend läbi ja järgige neid.
- Andke käesolev kasutus- ja paigaldusjuhend seadme edasistele omanikele või kasutajatele edasi.

1.3 Sümbolite ja esiletõstmiste tähendus

Tekstid sümboliga viitavad eraldi dokumentidele, mis on kaasa pandud või mida saab Webasto käest tellida.

Tekstid sümboliga viitavad tehnilistele eripäradetele. Tekstid sümboliga või viitavad võimalikule materiaalsele kahjule, õnnetuse- või vigastusohule. Tekstid sümboliga kirjeldavad toimingut või eeltingimusi järgmise tegutsemisjuhise teostamiseks. Tekstid sümboliga kirjeldavad toimingut.

2 Garantii ja vastutus

Webasto ei vastuta puuduste ja kahjude eest, mis on tingitud paigaldus- ja kasutusjuhiste eiramisest. See vastutuse välistamine kehtib eriti järgmistel juhtudel.

- Kahjustused seadmel mehaaniliste mõjude tõttu
- kui paigaldustöid teostab koolitamata personal.
- Ülevaatus- ja hooldusinstruktsioonide eiramine
- Seadme ümberehitamise korral ilma Webasto nõusolekuta

- Mitteotstarbekohase kasutamise korral.

- Kui parandustöid on teostatud mujal kui Webasto hooldustöökojas

3 Otstarbekohane kasutamine

Juhtseadet Telestart T99 on hetkel lubatud kasutamiseks järgmistel otstarvetel:

Webasto vedeliksoojendite sisse- ja väljalülitamine.

4 Üldised ohutusjuhised



OHT

Plahvatusoht

Süttivate aurudega ja süttiva tolmuga piirkondades ning ohtlike ainete piirkonnas (nt bensiinijaamade, tankurite, kütuse-, puidu- või viljahoidlate läheduses).

- ▶ Ärge lülitage soojendit sisse ega kasutage seda.

**HOIATUS**

Mürgitus- ja lämbumisoht
Ärge käituge soojendus seadet
suletud ruumides, kus puudub
heitgaasiärastus.

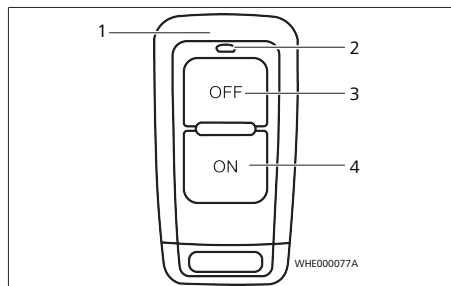
► Ärge lülitage soojendit sisse
ega kasutage seda, ka mitte
programmeeritud
soojendusaja režiimil.

**OHT**

Defektsest seadmest tulenev
vigastuste oht
Ärge kasutage defektset seadet
Telestart T99 ja eemaldage see
kaitsme eemaldamise teel
kasutusest:

kahjustatud soojendi

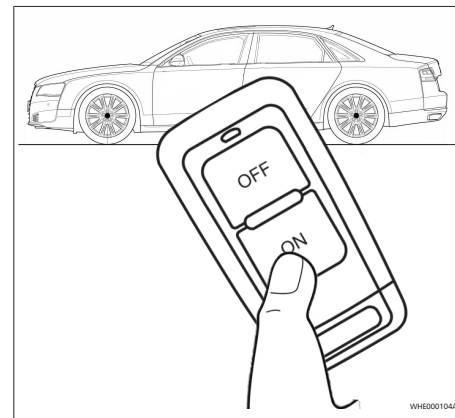
► Võtke ühendust Webasto
hooldustöökajaga.

5 Ülevaade

Joonis1

- | | |
|---------------------------|-------------------|
| 1 Korpus koos
saatjaga | 3 Nupp OFF |
| 2 Töonäidik | 4 Nupp ON |

Nupp	Juhtimine
ON	Kütteseadme või ventilatsiooni sisselülitamine
OFF	Kütteseadme või ventilatsiooni väljalülitamine
ON + OFF	Muutke töörežiimi, vt „Töörežiim kütmine või õhutamine“ Muutke sisselülituse kestust, vt „Sisselülituse kestus“

6 Talitluse kirjeldus

Joonis2

Optimaalne signaali edastamine saavutatakse vabal maastikul või kõrgematest asukohtadest. Sellega on seisukütte käsitsemine võimalik umbes 1000 m kaugusel sõidukist.

Hoidke saatjat lülitamisel vertikaalselt ülespoole ja ärge katke ülemist külge kinni (vt joonis).

Kui tagasiside puudumise järges tehakse kindlaks, et juhtsignaal ei ole sõidukini jõudnud, tagab asukoha muutumine

mõne meetri võrra tihti edu. Tiheda hoonestusega maastikul on vastuvõtt vastavalt piiratud.



MÄRKUS

Tehases paigaldatud soojendite järelpaigaldustel võivad esineda talitluse piirangud. Palun laske neid oma paigalduspartneril endale selgitada.

7 Sõiduki soojenduse seadistamine



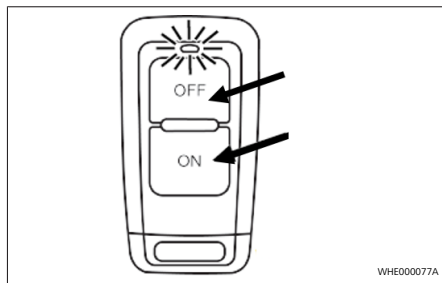
MÄRKUS

Olenevalt sõiduki tüübist võib automaatkliimaseade teha neid seadistusi ise või osaliselt ise. Laske oma edasimüüjal optimaalseid seadistusi endale selgitada.

- ▶ Enne soojendi sisselülitamist (sisselülitatud süüte korral) seadke sõiduki kütteseade asendisse "soe".
- ▶ Seadke sõiduki ventilaator madalaimale astmele (väike voolutarve).

8 Töörežiim kütmine või õhutamine

Töörežiimi kuvamine



Joonis3

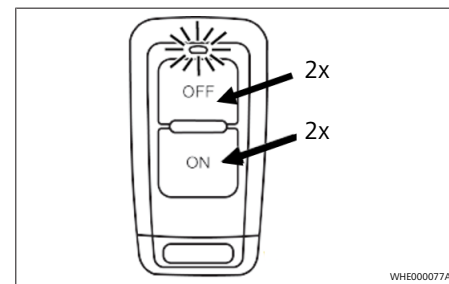
- ▶ Vajutage korraga **ON**- ja **OFF**-nuppu **ja** hoidke **all**. Töonäidik hakkab põlema; kuvatakse töörežiim:
 - punane tähendab kütmist
 - roheline tähendab õhutamist
- ▶ Laske **ON**- ja **OFF**-nupp lahti (või 3 s pärast). Töonäidik kustub.



MÄRKUS

Ventilatsiooni funktsioon on valikuline.

Töörežiimi muutmine



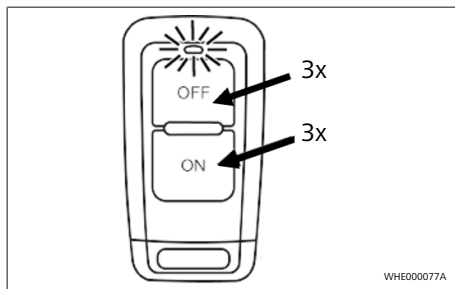
Joonis4

- ▶ Vajutage korraga **ON**- ja **OFF**-nuppu 1 s jooksul lühidalt 2x **järjest**. Töonäidiku värvus muutub. Käsisaatja järgmise kasutuskorra ajal rakendab kütteseade valitud töörežiimi, kuni töörežiimi muudetakse.

9 Sisselülituse kestus

Kütteseadme või sõiduki ventilaatori (ventilatsiooni) sisselülituse kestust saab saatjal reguleerida 10-minutilistes sammudes. Sisselülituse kestus on tehases seadistatud 30 minutile.

Sisselülituse kestuse kuvamine



Joonis5

- ▶ Vajutage **ON**- ja **OFF**-nuppu korraga lühidalt 3x järjest.

Valgusdiodid vilgub vastavalt sisselülituse kestusele. Lugege kokku vilkumiskordade arv. Tabelis on toodud vastav sisselülituse kestus. Loendage ka esimene vilkumiskord, mis toimub kohe pärast **ON**- ja **OFF**-nupu kolmandat vajutamist.

Sisselülituse kestuse seadistamine

- ▶ Vajutage **ON**- ja **OFF**-nuppu korraga 3x järjest. Valgusdiodid vilgub vastavalt seadistatud sisselülituse kestusele (vt tabelit).

- ▶ Vajutage 10 s pärast sisselülituse kestuse näidikut nuppu **OFF**-nuppu. Töonäidik vilgub vastavalt järgmisele sisselülituse kestusele.
- ▶ Vajutage **OFF**-nuppu, kuni töonäidik vilgub vastavalt soovitud sisselülituse kestusele.



MÄRKUS

Seadistuste salvestamine: ärge vajutage 10 s jooksul ühtegi nuppu või vajutage ON-nuppu.

Vilkumis korrad (arv)	Sisselüli tuse kestus (minuti d)	Vilkumis korrad (arv)	Sisselüli tuse kestus (minutid)
1	10	8	80
2	20	9	90
3	30	10	100
4	40	11	110
5	50	12	120
6	60	10 s püsivalt põlemine	Pidevreeži m
7	70		



MÄRKUS

Pidevreežim on kasutatav ainult pideva küttevõimega kütteseadmete jaoks. Kui ei kasutata pideva küttevõimega kütteseadet, kasutatakse vastava kütteseadme maksimaalset sisselülituse kestust.



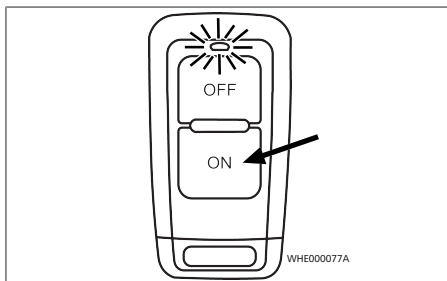
MÄRKUS

Lähtestage tehaseseadistustele.

- ▶ Vajutage korraga **ON**- ja **OFF**-nuppu vähemalt 10 s jooksul. Valgusdiodi värvimuutust pole seejuures tarvis tähele panna. Tehaseseadistus: kütterežiim, sisselülituse kestus 30 minutit.

10 Kütteseadme või ventilatsiooni sisse- ja väljalülitamine

Kütteseadme või ventilatsiooni sisselülitamine



Joonis6

- ✓ Hoidke käsipulti vertikaalselt ülispoole.
- ▶ Vajutage **ON**-nuppu (> 1 s), kuni töönäidik hakkab põlema.
 - Töönäidik põleb (vastuvõtmise kinnitus). Seejärel vilgub töönäidik nii kaua, kuni seadistatud sisselülituse kestus on läbi. (Vt „Peatükk 9 Sisselülituse kestus“)

MÄRKUS

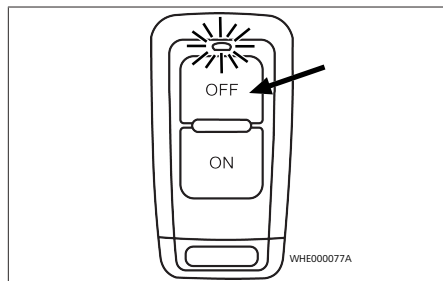
Kaitske käsipuldi ON-nuppu soovimatu vajutamise eest, et soojendit ei rakendataks soovimatult tööle.

MÄRKUS

Kui signaali ei õnnestunud korrektselt edastada, vilgub LED-tuli (ca 4 s) ja kustub seejärel.

- ▶ Korra ke mõnes teises parema vastuvõtuga kohas.

Kütteseadme või ventilatsiooni väljalülitamine



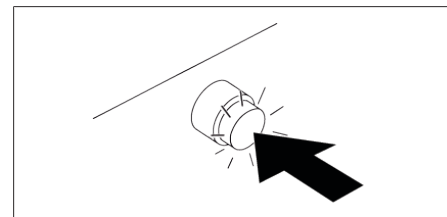
Joonis7

- ✓ Hoidke käsipulti vertikaalselt ülispoole.
- ▶ Vajutage **OFF**-nuppu (> 1 s), kuni töönäidik hakkab põlema (ca 2 s). Seejärel töönäidik kustub.

MÄRKUS

Kui signaali ei õnnestunud korrektselt edastada, vilgub LED-tuli (ca 4 s) ja kustub seejärel.

- ▶ Korra ke mõnes teises parema vastuvõtuga kohas.



Joonis8

- ✓ Seisusoojendi käitamist näidatakse nupul.
- ▶ Vajutage nuppu (soojendi väljalülitamine).

**MÄRKUS**

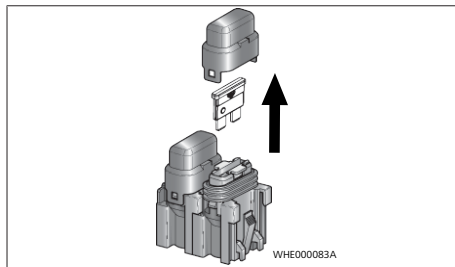
Lülitiga sisselülitamisel valitakse alati see töörežiim (kütmine või õhutamine) ja sisselülituskestus, mida viimati kasutati käsipuldiga.

11 Käsipuldi häälestamine

Käsipult Telestart T99 tuleb häälestada sõidukis oleva Telestart vastuvõtjaga.

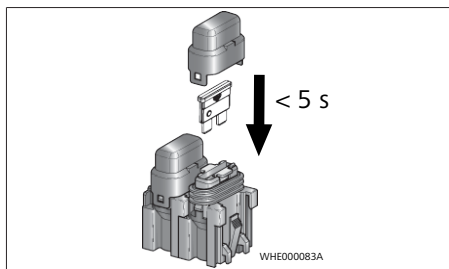
11.1 Kaitse paigaldusasendi määramine

Olenevalt soojendist ja selle paigaldusest või rakendusest on Telestarti kaitse paigaldatud mootoriruumi või sõiduki salongi.

11.2 Häälestamise teostamine

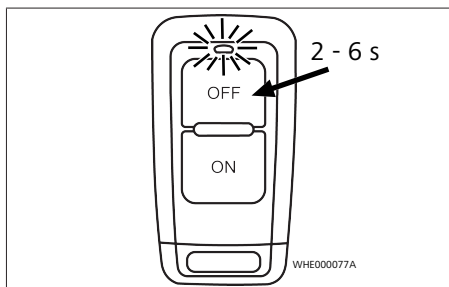
Joonis9

- ▶ Tehke kindlaks kaugkäivitusmooduli kaitse asukoht (joonis on näide, soojendi kaablikimbus).
- ▶ Tõmmake Telestarti mooduli kaitse välja.



Joonis10

- ▶ Paigaldage kaitse 5 s jooksul tagasi.



Joonis11

- ▶ Lülitage 2 s pärast OFF-nuppu (ärge oodake kauem kui 6 s).
- Käsipult on häälestatud.

12 Aku**TÄHELEPANU**

Patareid võivad sihipäratul kasutamisel välja joosta, üle kuumeneda või plahvatada.

- ▶ Järgige patareide kasutamisel meetmeid ja hoiatusi, mis tarnitakse koos patareiga või on sellel trükitud.
- ▶ Ärge mitte kunagi üritage patareid laadida, sest see ei ole laetav.
- ▶ Ärge mitte kunagi lühistage patareid.
- ▶ Ärge mitte kunagi asetage patareid kuumale kätte.
- ▶ Ärge transportige patareid koos metalliesemetega, nt kaelakettide või juuksenõeltega.
- ▶ Väljajooksmise oht esineb eelkõige tühjal patareil. Käsipuldi kahjustuste vältimiseks peaksite patarei välja võtma, kui see on tühjenenud või kui käsipulti pikemat aega ei kasutata.
- ▶ Kui kahjustatud patareist jookseb vedelikku välja ja see puutub kokku riiete, silmade või nahaga, loputage vastavat kohta kohe rohke veega.

- ▶ Suunake patarei vastavalt kohalikele eeskirjadele jäätmekäitlusse. Isoleerige kontaktid teibiga.
- ▶ Hoidke uued ja kasutatud patareid lastest eemal. Patarei allaneelamine võib tekitada tervisekahjustusi. Kui keegi peaks olema patarei alla neelanud, pöörduge koheselt arsti poole.

12.1 Patarei jäätmekäitlus

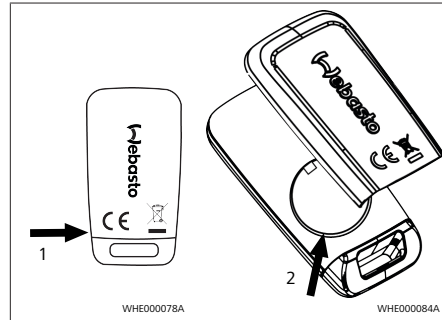
Patareid ning elektroonikaseadmed euroopa direktiivi 2006/66/EÜ või 2002/96/EÜ objekt nende vastavas redaktsioonis ja neid ei tohi visata olmejäätmete hulka.

Iga kasutaja on sellega seaduslikult kohustatud, patareid ja kasutatud elektroonikaseadmed / romuseadmed viima ainult tähistatud taakasutuskonteineritesse jäätmete kogumispunkti. Tagasivõtmine on tasuta.

Visake pakend vastavalt kehtivatele riiklikele eeskirjadele vastavas kogumiskonteinerisse.

12.2 Patarei vahetamine

Kui tööäidik vilgub käsipuldil nupu vajutamisel oranžilt või ei sütti, tuleb käsipuldi patarei vahetada.



Joonis12

- ▶ Pistke sobiv ese, nt kruvikeeraja, noole suunas küljel (1) väljalõikesse.
- ▶ Painutage patareikate selle esemega üles lahti.
- ▶ Eemaldage patareikate.
- ▶ Eemaldage patarei (2).



MÄRKUS

Jälgige patarei käsipulti paigaldamisel õiget polaarsust.

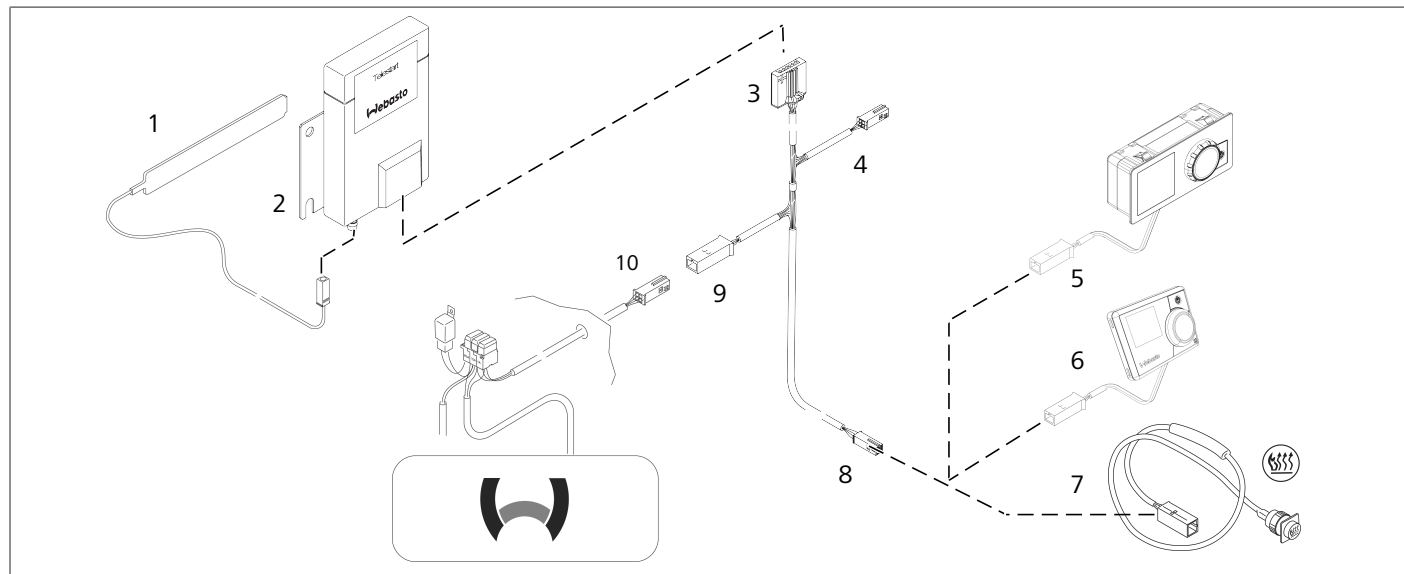
- ▶ Paigaldage samal viisil uus patarei.
- ▶ Klõpsake patareikate uuesti raagi-juhtpuldi korpusele.

13 Hooldus ja käsitsemine

Patarei ja käsipult:

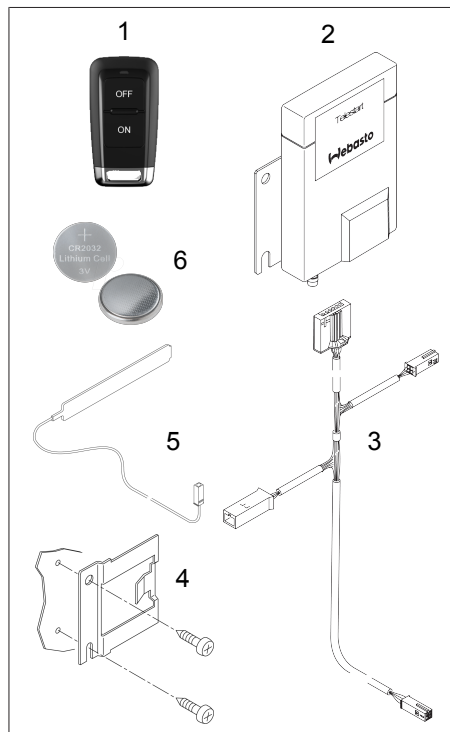
- Vältige kahjustusi
- Mitte soojendada üle 70 °C (nt otsene päikesekiirgus)
- Töötemperatuur 0 °C kuni +50 °C
- Säilitage ainult kuivas ja tolmuvabas ümbruses
- Kaitske niiskuse eest
- Ladustage toatemperatuuril

14 Telestart T99 paigalduse ülevaade



- | | | | | | |
|---|--------------------------------------|---|---------------------------------------|----|-------------------------------|
| 1 | Aknaantenn | 5 | UniControl (kuulub lisavarustusse) | 9 | Soojendi pistik |
| 2 | Telestarti vastuvõtja | 6 | MultiControl (lisavarustus) | 10 | Soojendi juhtseadmete ühendus |
| 3 | ESVT adapter (Telestarti kaablikimp) | 7 | Surunupp (lisavarustus) | | |
| 4 | Täiendav juhtseade (lisavarustus) | 8 | ESVT kaabli pesa teisele juhtseadmele | | |

15 Tarnekomplekt



Joonis13

Pos.	Detailid	Arv
------	----------	-----

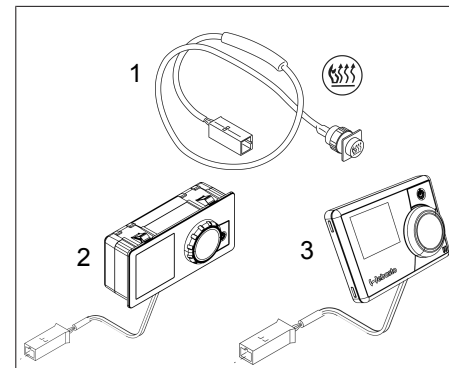
1	Telestart T99 saatja (koos patareiga)	1
2	Telestart T99 vastuvõtja	1
3	ESVT adapter Telestarti kaablikimp	1
4	Kinnitusnurgik	1
5	Aknaantenn	1
6	CR2032 Liitium Cell 3 V 1	

Joonisel kujutamata:

Telestart T99 kasutus- ja paigaldusjuhend	1
Webasto Service kontaktinfo	1

- ▶ Võtke Telestart pakendist välja.
- ▶ Kontrollige tarnekomplekti terviklikkust.
- ▶ Kontrollige kogu tarnekomplekti kahjustuste suhtes.

15.1 Juhtseadmed (lisavarustus)



Joonis14 Käsitsemise näide

1 Surunupp (kuulub lisavarustusse)	3 MultiControl (kuulub lisavarustusse)
2 UniControl (lisavarustus)	



OHT

Tulekahju- ja plahvatusoht

- ▶ Üks kujutatud juhtseadmetest tuleb paigaldada Telestart T99 lisaks, et soojendit saaks hädaolukorras välja lülitada.

16 Üldist

Käesolev paigaldusjuhend kirjeldab esmapaigaldust ja Webasto soojendite varustamist Webasto Telestart vastuvõtjaga.



MÄRKUS

Kui täiendavat Webasto juhtseadet ei ole ette nähtud, tuleb paigaldada surunupp.

17 Paigaldamine

17.1 Telestarti vastuvõtja paigaldamine



MÄRKUS

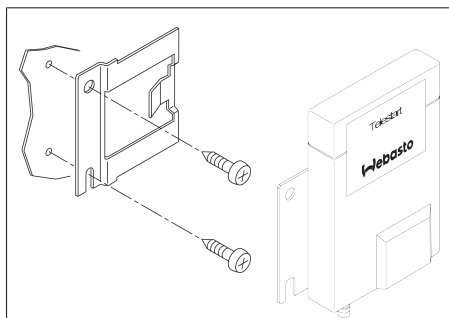
Telestart T99 paigaldus tuleb sõiduki salongi.

- ▶ Määrake kindlaks Telestart T99 paigalduskoht sõiduki salongis (järelpaigaldusel eelistatult juhtseadme või surunupu lähedal).
- ▶ Kinnitage kinnitusnurgik plekikruvidega



MÄRKUS

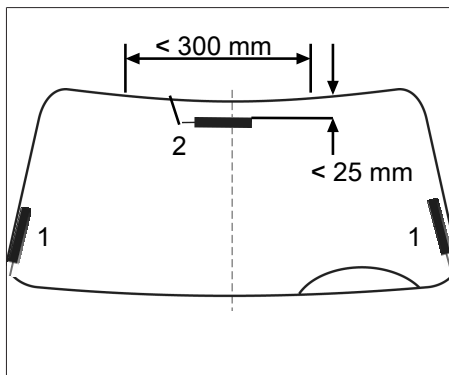
Ärge kahjustage puurimise käigus elektrijuhtmeid ega torusid.



Joonis15 Kinnitusnurgik

- ▶ Paigaldage vastuvõtja hoidikule.

17.2 Antenni paigaldamine



Joonis16 Antenni paigalduskoht, esi- või tagaaken

- 1 Eelistatud paigaldusasend 2 Muu paigaldusasend



MÄRKUS

Antenni tohib kinnitada maksimaalselt 150 mm akna keskelt vasakule või paremale. Teise kohta paigaldamisel tuleb arvestada töötsooni vähenemisega.

- ▶ Järgige minimaalset kaugust 20 mm ± 5 kuni kereplekini (optimaalse vastuvõtu tagamiseks).
- ▶ Paigaldage antennikaabel järgmiselt: juhtige antennikaabel sõiduki katusepolstri alla, vasakul või paremal polstri all armatuurlaua alt kuni Telestarti vastuvõtjani ja ühendage.



MÄRKUS

Puhastage tuulekaas rasva eemaldava puhastusvahendiga (nt piiritusega).



MÄRKUS

Ärge lühendage ega murde antennikaablit (väikseim rulli läbimõõt 50 mm).

17.3 ESVT adapteri (Telestarti kaablikimbu) paigaldamine

- ✓ ESVT adapter on kohandatud (W-siinile või analoogrežiimile). Juhtmed ESVT adapteril: vt .

- ▶ Paigaldage ESVT adapter sõiduki salongi sõiduki armatuurilaua alla.
- ▶ Ühendage soojendi kaablikimp: juhtige soojendi kaablikimbu (juhtseadmete ühendus) 4-kontaktiline pistik sõiduki salongi. Vt soojendi elektriskeemi ja paigaldusjuhendit.
- ▶ Ühendage juhtseadme pistik: ühendage ESVT adapter juhtseadme või surunupu 4-kontaktilise pistikuga.
- ▶ Ühendage Telestarti vastuvõtja: ühendage ESVT adapter Telestarti vastuvõtjaga

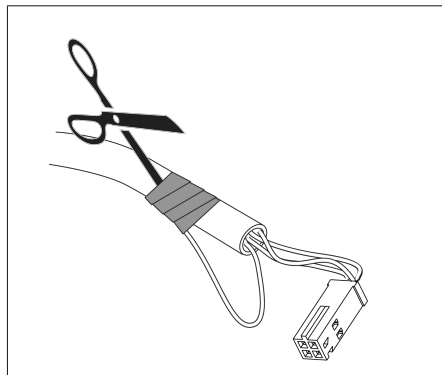
ESVT adapteri (Telestarti kaablikimbu) ühenduste kohandamine



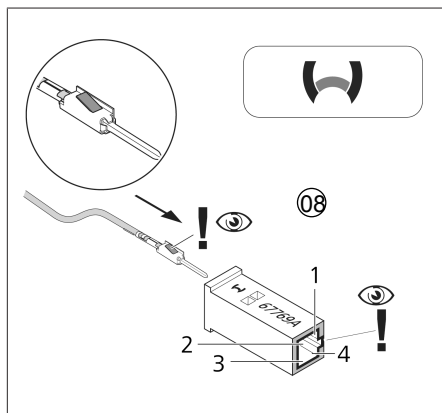
MÄRKUS

Kontaktid on tehases tehases paigaldatud W-siini juhtmetele.

- ▶ Sobitage lisatud ESVT-adapter "ühendamise" teel olemasolevass paigaldusruumi (juhtseadmete ja soojendi valik).
- ▶ Järgige „Peatükk 17.1 Telestarti vastuvõtja paigaldamine“.



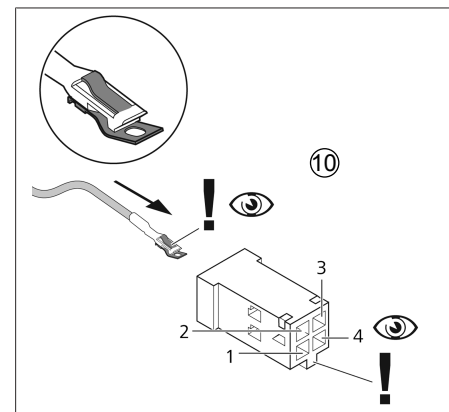
Joonis17 Vabastage ESVT kaabli isolatsioon



Joonis18 Soojendi pistik

⑧				
	I	II	III	IIII
Analog	---	sw	rt	br
W-Bus	ge	---	rt	br

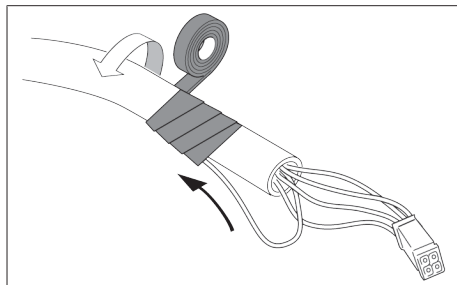
Joonis19 ESVT kaabli pistik



Joonis20 ESVT kaabli pesa teisele juhtseadmele

⑩		1	2	3	4
	Analog	---	sw	rt	br
	W-Bus	ge	---	rt	br
		sw	gr	rt	br

Joonis21 ESVT kaabli pesa



Joonis22

▶ Teostage järgmised toimingud:

1. Vabastage mõlemate ühenduspistikute juurest soojendi ja juhtseadme suunas suunas kokkuühendatud juhtmetel vajaduse korral ümbris.

2. Ühendage vajalikud juhtmed vastavalt joonistel toodud andmetele ühenduspistikuga.
3. Mittevajalikud juhtmeotsad keerake tagasi ja isoleerige uuesti.

17.4 Juhmete värvid

Lühend	Värv	Lühend	Värv
br	pruun	rt	punane
ge	kollane	sw	must
gr	hall		

17.5 Juhtseadme paigaldamine

Analoogne Telestart T99 lülitussisend on seadistatud surunupuga käitamiseks.

MultiControl ja UniControl

- ▶ Ühendage juhtseade ESVT adapteri pistikuga.

Surunupu juhtseadme paigaldamine

- ✓ ESVT adapter on ühendatud vastavalt surunupu nõuetele, vt ESVT adapteri (Telestarti kaablikimbu) paigaldamine.
- ▶ Ühendage ja paigaldage ESVT adapter.
- ▶ Puurige kliendiga kokkulepitud paigalduskohta Ø 16 mm ava.
- ▶ Paigaldage surunupp.
- ▶ Ühendage ESVT adapter surunupu ühenduspistikuga.

18 Lisa

18.1 Vastavusavaldus

Telestart T99 on välja töötatud, toodetud, kontrollitud ja tarnitud, järgides kohalduvaid direktiive, määrusi ja ohutusnorme, elektromagnetilise ühilduvuse norme ja keskkonnasäästlikkuse nõudeid.

Webasto kinnitab, et seade Telestart T99 on valmistatud ja tarnitud vastavalt direktiividele.

CE-vastavusavalduse täisteksti leiate allalaadimise jaotisest <https://dealers.webasto.com>.

18.2 Paigaldamisega seotud õiguslikud normid

Määrus	Tüübikinnitusnumber
ECR R10	E1 10 R - 059049

Nende määruste normid on siduvad EL raamdirektiivi 70/156/EMÜ ja/või EG/2007/46 (uute sõidukite kohta alates 29.04.2009) ning neid tuleb järgida riikides, kus puuduvad spetsiifilisemad eeskirjad! Paigaldusjuhendi ja selles sisalduvate juhiste mittejärgimise korral keeldub Webasto igasugusest garantiist.

18.3 Tehnilised andmed

Käsipult	
Põhifunktsioonid	SISSE, VÄLJA, kütmine, õhutamine
Oleku indikaator	LED (punane/roheline/oranž)
Suurus L/B/H [mm]	61,8 x 32,9 x 13,9
Kaal [g]	32 (koos patareiga)
Saatevõimsus [dBm]	+5
Saatesagedus [MHz]	869,0
Vastuvõtutundlikkus [dBm]	-118
Aku [V]	3 (soovitav: Varta patareid CR2032)
Töötemperatuur / ladustustemperatuur (ilma patareita) [°C]	0 kuni +50 / -40 kuni +85
Kaitseliik	IP44
Vastuvõtja	
Tööpinge [V]	9 kuni 16
Voolutarve [mA]	< 2 (puhkevool)
Suurus L/B/H [mm]	92,0 x 64,0 x 24,2
Kaal (g)	66
Saatesagedus [MHz]	869.0
Saatevõimsus [dBm]	+14
Vastuvõtutundlikkus [dBm]	-128
Töötemperatuur / ladustustemperatuur [°C]	-40 kuni +85
Kaitseliik	IP42
Töötsoon [m]	Üldisel: ≥ 1000 (väljas vabal pinnal)
Antenniühendus	HF antennivõimendi FAKRA liidesega, I-kodeeritud
Ühendused	Pesa korpus MQS 6-kontaktiline
Saatjate arv	Ühele vastuvõtjale saab häälestada kuni 4 saatjat.

Tegu on originaaljuhendiga. Saksakeelne versioon on siduv.

Kui keeleversioonid puuduvad, saab neid tellida. Vastava riigi telefoninumbrid leiate Webasto hoolduspunktide brošüürist või teie riigi Webasto esinduse koduleheküljelt.

Webasto Thermo & Comfort SE
Postfach 1410
82199 Gilching
Germany

Firma address:
Friedrichshafener Str. 9
82205 Gilching
Germany



www.webasto.com