



411265

MONTERINGSANVISNING
ASENNUSOHJE
FITTING INSTRUCTIONS
MONTAGEANLEITUNG



230V/600W

NO Finn ditt kjøretøy i tabellen i denne monteringsanvisning. Om montering på ditt kjøretøy krever eget monteringssett, kan monteringen være beskrevet i egen anvisning som medfølger monteringssettet.

⚠ Dersom ditt kjøretøy ikke står oppført i tabellen, scan QR-koden for oppdatert anvisning, eller se «Finn din motorvarmer» på www.defa.com. Anvisninger for øvrige DEFA produkter må også gjennomleses nøye.

⚠ Montering av motorvarmer på kjøretøy eller motorer som IKKE står listet i tabell i motorvarmerens monteringsanvisning, gjøres på eget ansvar og dekkes ikke av garanti.

⚠ Varmeren må ikke kobles til strøm før rett type kjølevæske er påfylt og kjølesystemet er luftet i henhold til bilprodusentens anbefalinger. DEFA's apparatinntak må anskaffes separat eller som en del av DEFA WarmUp. Motorvarmeren må bare tilkobles jordet stikkontakt. Kontroller at det er jordingsforbindelse fra det jordete vegguttaket og helt fram til motorvarmerens kapsling, og at karosseriet er forbundet med beskyttelsesjordingen.

⚠ DEFA fraskriver seg ethvert erstatningsansvar der modifikasjoner er utført, uoriginale deler er benyttet eller motorvarmeren ikke er montert i henhold til monteringsanvisningen. Reklamasjonsrett i henhold til kjøpsloven. Ta vare på kvitteringen.

⚠ Produkter som monteres i kjøretøyets motorrom skal være montert av et autorisert verksted.

⚠ Motorvarmer skal kun tilkobles original DEFA forlengerledning eller PlugIn kontakt på inntaksledning. Spenning Av og På skal enten skje via WarmUp styringsenhet eller manuelt ved bruk av tilkoblingsledning.

⚠ Ved tilkobling av tilkoblingsledning skal alltid MiniPlug kobles først til bilen før man til slutt kobler schuko til godkjent kontaktpunkt i fastnett.

⚠ DEFA motorvarmere er dimensjonert for "normal bruk". Normalbruk definerer vi som: 3 tilkoblinger x 3 timer pr. døgn basert på 150 bruksdager pr. år (ca 5 måneder pr. år).

⚠ Dersom motorvarmer benyttes i utrykningskjøretøy, nødstrømsaggregater e.l. hvor motorvarmer er kontinuerlig tilkoblet eller når kjøretøy ikke er i bruk, må følgende årlig service utføres:

- Kontroller motorvarmerens funksjon og eventuelt bytt varmer om den er defekt (Dekkes ikke av garanti).

⚠ Bruk av motorvarmer i pulsstyrte garasjeanlegg hvor varmeren kobles av og på x antall ganger i timen vil redusere motorvarmerens levetid dramatisk. Bruk av motorvarmer i slike anlegg anbefales ikke og dekkes ikke av produktgarantien.

⚠ Kun DEFA tilkoblingsledning må benyttes til DEFA WarmUp systemet.

Tapp av kjølevæsken. Skru ut den angitte gjengepluggen i henhold til tabellen.

⚠ Rengjør gjengeplugghullet godt.

Skru varmeren inn i gjengeplugghullet (A). Kontakten på varmeren skal peke i angitt klokke retning i henhold til tabellen. Skru varmeren godt fast. Forurenset eller gammel kjølevæske må byttes.

SE Hitta ditt fordon i tabellen i denna monteringsanvisning. Om montering på ditt fordon kræver en monteringsatts, kan monteringen vara beskriven i egen anvisning som medföljer monteringsattsen.

⚠ Om ditt fordon inte finns med i tabellen, skanna QR-koden för en uppdaterad anvisning eller se «Hitta din motorvärmare» på www.defa.com. Anvisningar för övriga DEFA produkter skall också läsas igenom noggrant.

⚠ Montering av motorvärmare på fordon eller motorer som INTE finns listade i tabell i motorvärmarens monteringsanvisning, göres på eget ansvar och täcks inte av garantin.

⚠ Värmaren får inte anslutas till 230V innan kylarvätska är påfylld och kylsystemet är luftat enligt biltillverkarens anvisningar. DEFAs anslutningsatts köps separat eller som en del av DEFA WarmUp. Motorvärmaren får endast anslutas till jordat uttag. Kontrollera att det finns jordkontakt mellan uttaget och värmarens hölje, och att även bilens kaross är jordad.

⚠ DEFA franskriver sig allt ersättningsansvar där produkten blivit modifierad och/eller motorvärmaren inte är monterad enligt monteringsanvisningen.

Reklameringsrett enligt konsumentköplagen mot uppvisande av kvitto.

⚠ Produkter som monteras i fordonets motorrum skall vara monterade av en auktoriserad verkstad.

⚠ Motorvärmare skall endast anslutas till original DEFA skarvkabel eller PlugIn kontakt på intagskabel. Spänning Av och På skall endast ske via WarmUp styringsenhet eller manuellt vid bruk av MiniPlug anslutningskabel.

⚠ Vid inkoppling av MiniPlug anslutningskabel skall alltid MiniPlug kopplas först till bilen innan man kopplar schuko till godkänd kontaktpunkt i det fasta nätet.

⚠ DEFA motorvärmare är dimensionerade för "normalt bruk". Normalt bruk definerer vi som: 3 inkopplingar x 3 timmar per dygn baserat på 150 användardagar per år (ca 5 månader per år).

⚠ Om motorvärmaren används i utrykningsfordon, nødstrømsaggregat eller liknande där motorvärmaren är kontinuerligt ansluten eller när fordonet inte är i bruk, skall följande årlig service utföras:

- Kontrollera motorvärmarens funktion och eventuellt byt värmaren om den är defekt (Täcks inte av garantin).

⚠ Användande av motorvärmaren i pulsstyrt uttag där värmaren kopplas av och på x antal gånger i timmen, reducerar motorvärmarens livstid dramatisk. Användande av motorvärmaren i sådana uttag rekommenderas inte och täcks inte av produktgarantin.

⚠ Endast DEFA original anslutningskabel får användas till DEFA WarmUp systemet.

Tappa ur kylarvätskan. Demontera den angivna frostpluggen som monteringsanvisningen anger.

⚠ Rengör frostplugghålet noga.

Placera värmaren rakt i hålet (A). Montera värmaren så kontakten pekar mot angivet klockslag enligt tabellen. Skruva fast värmaren ordentligt. Förurenad eller gammal kylarvätska skall bytas.

FI Etsi ajoneuvosi tämän asennusohjeen taulukosta. Jos lämmittimen lisäksi asennukseen tarvitaan asennussarja, asennusohje lämmittimen asennukseen on asennussarjan mukana.

⚠ Jos ajoneuvosi ei ole mainittuna taulukossa, skannaa QR-koodi niin saat päivitetyn ohjeen, tai katso www.defa.com sivuilta «etsi oikea lämmitin autoosi». Myös muiden DEFA tuotteiden ohjeet on luettava huolella.

⚠ Jos moottorinlämmitin asennetaan ajoneuvoon tai moottoriin joka ei ole moottorinlämmittimen asennusohjeen taulukossa mainittu, asennus tapahtuu omalla vastuulla eikä tuoteen takuu korvaa mahdollisia vaurioita.

⚠ Lämmittimen EI saa kytkeä virtaa ennen kuin jäähdytysjärjestelmä on täytetty hyväksytyllä pakkasnestellä, ja ilmatu autonvalmistajan ohjeiden mukaan. Moottorinlämmittimen kojepistorasia on aina hankittava yhdessä lämmitinelementin kanssa ellei sitä ennestään ole. Moottorinlämmittimen saa kytkeä vain maadoitettuun pistorasiaan. Maadoitusyhteyden on oltava yhtäjaksoinen maadoitetusta seinäpistoraisasta moottorinlämmittimen runkoon, ja suojamaadoitus on oltava yhteydessä ajoneuvon runkoon.

⚠ DEFA hylkää korvausvaatimuksen jos lämmitimen muotoa on muutettu ja/tai lämmitintä ei ole asennettu asennusohjeen mukaisesti. VALITUKSET: Takuuehtojen mukaisesti. Säilytä kuitti.

⚠ Ajoneuvon moottoritalaan asennettavat tuotteet tulee olla valtuutetun asentamon asentamat.

⚠ Moottorinlämmittimen saa kytkeä vain DEFAn valmistamiin panssarikaapeleihin. Lämmityksen päällekytkentään tulee käyttää DEFAn verkkoliitäntäjohtoa.

⚠ Verkkoliitäntäjohto on ensin kytkettävä ajoneuvon kojepistorasiaan ja sen jälkeen maadoitettuun sähköpistorasiaan.

⚠ DEFA moottorinlämmittimet on tarkoitettu «normaalikäyttöön», joka tarkoittaa 2-3 tunnin lämmitysajoja 3 kertaa vuorokaudessa n. 150 päivää vuodessa.

⚠ Jos moottorinlämmitintä käytetään esim. varavirta-aggregaateissa tai pelastusajoneuvoissa, joissa virta on aina kytketty kun ajoneuvoa ei käytetä, on lämmittimen toiminta tarkistettava vuosittain. Lämmittimen tuotetakuu ei korvaa tällaisessa käytössä vaurioituneita lämmittimiä

⚠ Jos lämmitin on kytketty pistorasiaan jossa on jaksottainen virransyöttö, eli virta kytketty päälle ja pois useita kertoja tunnin aikana, tämä lyhentää lämmittimen elinikää. Lämmittimen tuotetakuu ei korvaa tällaisessa käytössä vaurioituneita lämmittimiä.

⚠ DEFA WarmUp-järjestelmän kytkentään saa käyttää vain DEFAn alkuperäisiä kytkentätarvikkeita.

Laske jäähdytysneste pois. Irrota ohjeenmukainen kierretulppa.

⚠ Puhdista kierre moottorissa hyvin.

Kierrä lämmitin paikalleen reikään (A). Lämmittimen pistokkeen tulee osoittaa taulukon kello-osoitimen suuntaan. Likainen / vanha pakkasneste on vaihdettava uuteen.

GB Find your vehicle in the table in this installation guide. If mounting on your vehicle requires separate mounting kit, mounting is described in instructions supplied with the mounting kit.

⚠ If your vehicle is not listed in the table, scan the QR code for updated instructions, or see 'Find your heater' on www.defa.com. Instructions for other DEFA products must also be read carefully.

⚠ Mounting of engine heater on vehicles or engines that are NOT listed in the table in the engine heater installation instructions, is done at your own risk and is not covered by warranty.

⚠ Do not connect the heater electrically until the correct type of coolant is refilled, and the system is bled according to the car manufacturer's specifications. DEFA's power inlet cable must be acquired separately or as a component in the DEFA WarmUp system. Only connect the heater to an earthed mains socket. Check for earth connection between the mains socket, the heater's body and the chassis.

⚠ DEFA denies liability for any damage related to the use of unoriginal hoses, fitting which is not according to instructions or other modifications. Claims according to national consumer laws. Please retain your receipt.

⚠ Products installed in the vehicle's engine compartment shall be installed by an authorized workshop.

⚠ Engine heaters must only be connected to the original DEFA extension cable or PlugIn contact on the inlet cable. Power Off and On will either be via WarmUp control unit or manually using a connection cable.

⚠ When connecting the connection cable, always connect the MiniPlug to the car first and then connect schuko to an approved contact point in the fixed network.

⚠ DEFA engine heaters are dimensioned for "normal usage". DEFA defines "normal usage" as; 3 connections for 3 hours pr. 24 hours, based upon 150 users days a year (5 months a year).

⚠ If engine heaters are installed in professional vehicles or engines, like emergency response vehicle or emergency power supplies, where the engine heater is connected 24/7, a yearly function control is claimable:

- Check the engine heater function and possibly replace heater if it is defective (Not covered by warranty).

⚠ Many apartment building car parking areas are using interval power timers turning the power On and Off several times per hour. Using DEFA engine heater in suchlike parking facilities will not be considered as "Normal use" and claims will be declined.

⚠ Only DEFA connection cable must be used for the DEFA WarmUp system.

Drain off the coolant. Unscrew the indicated threaded frost plug according to the table.

⚠ Thoroughly clean the threaded hole.

Screw the heater into the threaded hole (A). Position the connector in the clock direction indicated in the table. Tighten the heater properly. Contaminated or old coolant must be renewed.

DE Finden Sie Ihr Fahrzeug in der Tabelle dieser Montageanleitung. Ist ein zusätzliches Montage Set erforderlich, kann die entsprechende Montageanleitung im Set enthalten sein.

⚠ Falls ihr Fahrzeug nicht in der Tabelle aufgeführt ist, den QR-Kode zur aktualisierten Anleitung scannen oder unter „den passenden Motorwärmer finden“ auf www.defa.com nachsehen. Die Anweisungen für weitere Defa Produkte ebenso genau durchlesen.

⚠ Die montage eines Motorwärmers in ein Fahrzeug welches nicht in der Tabelle der Montageanweisung aufgeführt ist, geschieht auf eigene Verantwortung. Garantieansprüche können in diesem Fall nicht berücksichtigt werden.

⚠ Der Wärmer darf nicht betrieben werden bevor das Kühlsystem gemäß den Anweisungen des Fahrzeugstellers befüllt und entlüftet wurde. DEFA's Anschlusskontakt muss zusätzlich gekauft werden oder als ein Bestandteil des WarmUp. Den Motorvorwärmer nur an einer geerdeten Steckdose (Wandanschluss) anschließen. Kontrollieren, daß die Erdungsverbinding zwischen dem geerdeten Wandanschluss bis zum Gehäuse des Motorvorwärmers besteht.

⚠ Bei Schäden, die auf Veränderungen an der Motorheizung oder auf unsachgemäße Montage zurückzuführen sind, lehnt DEFA jeglichen Garantieanspruch auf ab. Es gelten die gesetzlichen Gewährleistungsbestimmungen. Quittung aufbewahren.

⚠ Produkte, die im Motorraum installiert werden, sollten von einer autorisierten Werkstatt montiert werden.

⚠ Motorwärmer sollten nur an original Defa Verlängerungen oder am PlugIn Kontakt der Anschlussleitung angeschlossen werden. Spannung Ein/Aus sollte entweder durch eine WarmUp Steuereinheit oder manuell durch Gebrauch der Anschlussleitung geschehen

⚠ Beim Anschliessen des Zuleitungskabels immer zuerst den MiniPlug am Fahrzeug und dann den Schukokontakt an einer zugelassenen Steckdose am Stromnetz anschliessen.

⚠ DEFA Motorwärmer sind für den «Normalgebrauch» ausgelegt. Normalgebrauch ist folgendermassen definiert: 3x3 Std. täglich, ca.150 Tage jährlich (ca. 5 Monate).

Falls der Wärmer in einem Einsatzfahrzeug, Notstromaggregat o.ä. verwendet wird, wo der Wärmer kontinuierlich angeschlossen ist oder wenn das Fahrzeug nicht in Gebrauch ist, muss folgender, jährlicher Service durchgeführt werden:

- den Wärmer auf Funktion prüfen und bei Defekt austauschen (wird nicht durch Garantie abgedeckt)

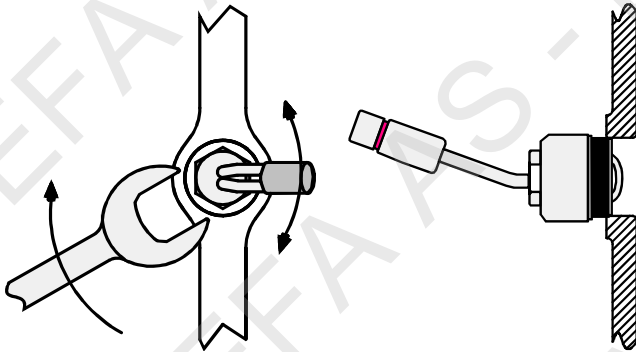
⚠ Die Verwendung von Motorwärmern an zeitgesteuerten Steckdosen mit hoher Schaltfrequenz (x Schaltvorgänge pro Std.) reduziert die Lebensdauer des Heizelementes drastisch. Defekte auf Grund dieser Betriebsbedingungen werden nicht durch die Garantie abgedeckt.

⚠ Es dürfen nur DEFA Anschlussleitungen für das DEFA WarmUp System verwendet werden.

Das Kühlwasser ablassen. Den in der Tabelle angegebenen Verschlussdeckel des entspr. Kernloches herausschrauben.

⚠ Das mit dem Gewinde versehene Kernloch sorgfältig reinigen.








Den Wärmer in das Kernloch einschrauben (A). Den Wärmer mit dem Anschlusskontakt in der vorgegebenen Lage (Uhrzeigerstellung) montieren. Den Wärmer festziehen. Verunreinigte oder alte Kühlflüssigkeit muss erneuert werden.

A

- 1 Merke/Modell / Märke/Modell / Merkki/Malli / Make/Model / Fahrzeug/Modell
- 2 Arsmođell / Årsmođell / Vuosimalli / Model year / Modelljahr (MM/YYYY)
- 3 Motorkode / Motorkod / Moottorikoodi / Engine code / Motor Code
- 4 Monteringssted / Monteringsställe / Asennuspaikka / Heater location / Orientierung
- 5 Monteringsretning / Monteringsriktning / Pistokkeen suunta / Heater orientation / Winkel
- 6 Monteringssett / Monteringsatts / Asennussarjat / Mounting kit / Montage Set
- 7 Monteringsstips / Tips för montering / Asennusvihjeet / Mounting tip / Tipps zur Installation

	1	2	3	4	5	6	7
CRYSLER							
PT CRUISER 2.2 CRD	2002>		F	5		6	
JEEP							
GRAND CHEROKEE 2.7 CRD	2002>		C	9		2	
MERCEDES BENZ							
100 D	1987>	102	A				1
190 2.5 16V (201)	>1993	102	C				1
190 D 2.5 TURBO (201)	>1993	602	A		460372		1
190 D 2.5 (201)	>1993	602	A				1
190 D (201)	>1993	601	A				1
190 E 2.6 (201)	>1993	103	A				1
190, 190 E 1.8, 2.0, 2.3 16V	>1993	102	C				1
200 D (124)	1984>1993	601	A				1
200 E, TE, CE (124)	1992>1995	111	C	9			1
200 E, TE, CE, 230 E, TE, CE	>1992	102	C				1,2
207 D, 307 D	1981>1990	616	A				1
208 D, 309 D, 408 D	1988>1995	601	A				1
208 SPRINTER	1995>		A	5			1

MERCEDES BENZ							
209 D, 309 D, 409 D	1982>1989	617	A				1
210 D, 310 D, 410 D	1988>1995	602	A				1
210, 310, 410	1982>1987	102	A				1
212		602	A	5			1
214, 314, 414 SPRINTER	1996>		C				1
220E, TE, CE (124)	1992>1995	111	C	9			1,2
230 GE	1982>1989	102	C				1
240 D, TD 300 D, TD TURBO	>1985	616/617	A				1
240 GD	1982>1987	616	A				1
250 D, TD (124)	1985>1993	602	A				1
250 D, TD (202)	1993>	605	A				1
260 E, 300E, CE, TE, E4M	1984>1993	103	A				1
260 SE, SEL, 300 SE, SEL	1985>1991	103	A				1
280 E, TE, CE (124)	1992>1995	104	A	7			1
290 GD	1995>	602	A	6			1
300 D, TD 4M (124)	1985>1993	603	A				1
300 GD	1983>1989	617	A				1
300 GD	1989>	603	A				1
300 SE, SEL (140)	1991>	104	A				1
300 TD TURBO 4M (124)	1985>1993	603	A				1
300 TE4M (124)	1985>1993	103	A				1
312 SPRINTER	1995>		A	6	460372		1
320 E, TE, CE (124)	1992>1995	104	A	7			1
400SE, SEL, 500 SE, SEL	1991>1993	119	C				1
A 160 CDi	2005>	640	H	9			1,8
A 180 CDi	2005>	640	H	9			1,8
A 200 CDi	2005>	640	H	9			1,8
B 180 CDi	2005>	640	H	9			1,8
C 180, C 200, C 220 (202)	1993>	111	C	9			1,2,3
C 180 (203)	2001>	111	C				1,2

1	2	3	4	5	6	7
						
MERCEDES BENZ						
C 180 SPORTCOUPE (CL203)	2001>	111	C			1,2
C 200 KOMPRESSOR	2000>		C			1
C 200 Cdi (202)	1998>	611	A	6		1,4
C 200 Cdi (203)	2001>	611	C			1,2
C 200 CDi (204)	2007>	646	A	10	460372	10
C 200 K SPORTCOUPE (CL203)	2001>	111	C			1,2
C 220 D (202)	1993>	604	A	6		1
C 220 D (202)	1998>	611	C	9		1
C 220 CDi (203)	2001>	611	C			1,2
C 220 CDi SPORTCOUPE (CL203)	2001>	611	C			1,2
C 220 CDi (211)	2007>	646	A	10	460372	10
C 230 D (202)	1996>	111	C	9		1
C 230 KOMPRESSOR	2000>	111	C			
C 230 K SPORTCOUPE (CL203)	2001>	111	C			1,2
C 250 D (202)	1993>	605	A	5		1
C 270 CDi (203)	2001>	612	C			1,2
C 280 (202)	1993>	104	A	7		1
CLK 200 K (208)	2001>	111	C			1,2
CLK 230 KOMPRESSOR	2001>	111	C			1,2
E 200 (210)	1995>	111	C	9		
E 220 D (210)	1996>	604	A	6		1
E 200 CDi (211)	2002>	646	C			2
E 200 CDi (210)	2007>	646	A	10	460372	10
E 220 (210)	1995>	111	C	9		1
E 220 CDi (210)	1998>	611	A	6		
E 220 CDi (211)	2002>	646	C			2
E 220 CDi (210)	2007>	646	A	10	460372	10
E 230 (210)	1995>	111	C	9		1

MERCEDES BENZ						
E 250 D (210)	1995>	605	A	5		1
E 270 CDi (210)	2000>	612	C			2
E 270 CDi (211)	2002>	647	C			
E 290 TD (210)	1996>	602	A			1
E 300 TD (210)	1995>	606	A	5	460372	1
E 300 (210)	1995>	606	A	5	460372	1
E 320 (210)	1995>	104	A	7		1
E 320 CDi (210)	2000>	613	A		460372	1
E 320 CDi (211)	2002>	648	A		460372	1
G 320	1995>	104	A	7	460372	1
G 350 DT	1995>	603	A	5		1
ML 270 CDi	1999>	612	C	9		1,2,5
S 280, S 320 (140)	1993>	104	A			1
S 320 CDi	2000>	613	A		460372	
S 420, S 500 (140)	1993>	119	C			1
SL 280, SL 320 (140)	1993>	104	A			1
SL 500 (140)	1993>	119	C			1
SLK 200, 230 ML	1996>	111	C	3		1
SLK 230 K	2001>	111	C			1,2
SPRINTER 208 CDi	2000>	611	C			1
SPRINTER 211 CDi	2000>	611	C			1
SPRINTER 313 CDi	2000>	611	C			1
SPRINTER 315 CDi	2006>	646	A			9
SPRINTER 413 CDi	2000>	611	C			1
SPRINTER 416 CDi	2000>	612	C			1
V-KLASS 200, 220 CDi	1999>	611	H	3		1
VITO 108CDi, 110CDi, 112C	1999>	611	H	3		1
VITO 108 D, 110 TD	1996>	601,601LA	F	9		1
VITO 109 CDi	2003>	646	A	5		
VITO 111 CDi	2003>	646	A	5		
VITO 113	1996>	111	H	3		1

MERCEDES BENZ						
VITO 115 CDi	2003>		A	5		
VITO 115 CDi 4x4	2006>	646	A	5	460413	9
VIANO 230	1996>	111	H	3		1
VIANO CDi 2.2	2003>	646	A	5		
PORSCHE						
944 S 16 V, 968			B			1
928 S 32 V	1987>	V8	B			1
SSANGYONG						
ISTANA	1995>2003	602	A	10		11
KORANDO 2300	1998>		C	2		1
MUSSO 602		602	A	6		1
MUSSO TDi, 602EL	1998>		A	6		1
MUSSO E320			C	2		1
REXTON RX 230	2003>	111	C			1,7
REXTON 320	2006>	G32M-530	A			1,9
RODIUS 320	2006>	G32M-530	A			1,9
VOLKSWAGEN						
LT 35 2.3 D		AGL	C	2		1

**1**

NO Valg av tetning/pakning; Velg pakning tilsvarende originalpluggen.

SE Ang. tätning/packning; Använd packning som motsvarar originalpluggen.

FI Valitse pakkauksesta vastaava tiiviste kuin alkuperäisessä tulpassa on.

GB Re. washer: Fit a washer similar to that on the original plug.

DE Dichtung entsprechend der Originaldichtung wählen.

**2**

NO Demonter startmotor.

SE Demontera startmotorn.

FI Irrota käynnistinmoottori.

GB Dismantle the starting box.

DE Anlasser ausbauen.

RU Демонтируйте пускатель.

**3**

NO Varmeren monteres fra undersiden.

SE Motorvärmaren monteras från undersidan.

FI Moottorinlämmitin asennetaan alakautta.

GB The heater must be installed from underneath the engine.

DE Der Vorwärmer wird von der Fahrzeugunterseite her eingebaut.

RU Обогреватель следует установить под двигателем.

**4**

NO Før montering demonteres braketten foran pluggen.

SE Innan montering, demontera fästet framför pluggen.

FI Kierretulpan edestä irrotetaan kiinnike asennuksen ajaksi.

GB Before installation, dismantle the bracket in front of the plug.

DE Vor der Montage, Befestigungsstück vor die Pfl ock ausbauen.

RU Перед установкой демонтируйте кронштейн перед заглушкой.

**5**

NO Før montering demonteres venstre plastinnerskjerm og venstre framhjul. For å lette monteringen, kan startmotoren demonteres.

SE Före monteringen demonteras vänster plastinnerskärm och vänster fram hjul. För att underlätta monteringen kan även startmotorn demonteras.

FI Asennuksen helpottamiseksi irrotetaan vasen etupyörä sekä muovinen sisälokaasu. Irrota käynnistinmoottori. Täytä jäähdytysjärjestelmä auton valmis ja suositella ilmaa se hyvin.

GB Before installation, remove the plastic inner wing on the left hand side and the left hand front wheel. Remove startbox to make the installation easier.

DE Vor der Montage das linke Innenschutzblech aus Kunststoff und das linke Vor der rad ausbauen. Anlasser ausbauen.

RU Перед установкой снимите пластиковый подкрылок с левой стороны и левое переднее колесо. Демонтируйте пускатель, для удобства установки.

**6**

NO Demonter platen under motoren. Demonter den originale gjengepluggen. For lettere demontering av pluggen: Benytt en lang dor, og bank en gang midt på pluggen. Benytt en 6-kant pipe ved demontering. Monter varmeren med den medleverte O-ringen, ikke aluminiumspakningen. Trekk til varmeren med en spesialnøkkel (I), evt. en splittet 32mm. pipe (II). Strips kabelen fast slik at den ikke kommer i berøring med drivakselen.

SE Demontera plattan under motorn. Demontera original gängplugg. För att un der lät ta demontering av pluggen: Använd ett långt dorn, och slå en gång mitt på pluggen. Använd en 6-kant hylsa vid demontering. Montera värmaren med den bifogade O-ringen, använd inte aluminiumpackningen. Dra åt värmaren med en specialnyckel (I), eventuellt en modifierad 32mm hylsa (II). Fäst kabeln med buntband så att den inte kommer nära drivaxeln.

FI Irrota suoja moottorin alta. Irrota kierteinen tulppa moottorista. Tulpan irrotusta hel pot taa jos keskelle tulppaa antaa kevyen iskun pitkällä tu ur nal la. Tämän jälkeen tulppa irrotetaan 6- kulmaisella hylsällä. Asenna lämmittimeen vain mukana seu raa va O- rengas, alumiiniitiivistettä EI käytetä. Lämmittimen pistokkeen tulee osoittaa klo. 5. Lämmitin on helpoin kiristää 32mm erikoistyökälulla (I), tai erikoishylsällä (II). Kiinnitä panssarikaapeli hyvin niin ettei se pääse koskettamaan vetoakseliin. Täytä jäähdyty sjär jes tel mä autonvalmistajan suosittelmalla nesteellä ja ilmaa se ohjeiden mu kaan. Tarkista mahdolliset vuodot.

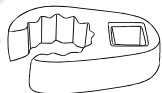
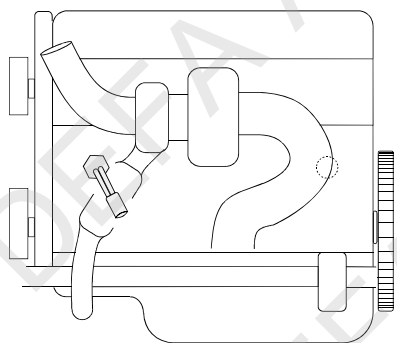
GB Remove the protective shield underneath the engine. Remove the original threaded plug. To ease the installation: Use a long drift and hit it in the middle of the plug. Use a hexagonal pipe to remove. Place the heater with the attached O-ring, do not use the aluminum gasket. Tighten the heater using a splitted 32mm pipe(II) or a special wrench(I). Strap the cable in such a way that it does not come into contact with the drive shaft. Check for leakages.

DE Die Abdeckung unterm Motor entfernen. Den orig. Gewindestopfen herausschrauben. Bei sehr fest sitzendem Gewindestopfen diesen mit einem langen Dorn in der Mitte an schlagen und einen sechskant Steckensatz zum Herausdrehen verwenden. Den Motorwärmer mit dem mitgelieferten O-Ring montieren, nicht mit dem Alu-Ring. Den Motorwärmer mit einem Spezialschlüssel (I) oder mit einem ausgefrästen 32mm Steckensatz (II) an ziehen. Die Anschlussleitung mit Kabelbinde so befestigen, dass sie nicht mit der Antriebsachse in Berührung kommt.

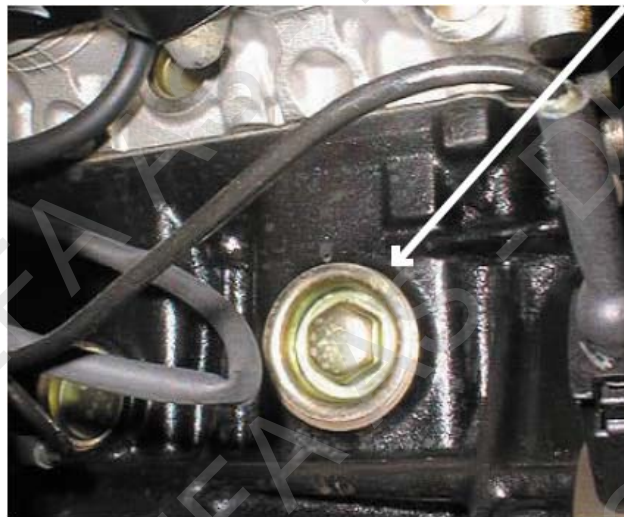
RU Удалите защитный экран под двигателем. Удалите штатную технологическую заглушку. Для удобства установки используйте длинный пробойник и ударяйте им в середину заглушки. Для извлечения воспользуйтесь шестигранной трубкой. Установите обогреватель вместе с прилагаемым уплотнительным кольцом; не пользуйтесь алюминиевым уплотнителем. Завинтите обогреватель, используя расщепленную 32 мм трубку (II) или

**6**

RU специальный гаечный ключ (I). Проложите кабель таким образом, чтобы он не контактировал с карданным валом. Убедитесь, что не произошла утечка.

I**II**

RU Удалите технологическую заглушку, которая установлена в задней части блока цилиндров двигателя, под впускной магистралью. Установите обогреватель. Убедитесь, что не произошла утечка.

**7**

NO Demonter gjengepluggen som sitter plassert i bakkant på motorblokken, under innsuggsmanifolden. Monter varmeren. Kontroller for lekkasje.

SE Lossa pluggen som sitter i bakkant på vänster sida av motorblocket under insugningsröret. Montera värmaren. Kontrollera eventuellt läckage.

FI Irrota kierteinen tulppa joka sijaitsee takana moottorin vasemmalla puolella imusarjan alla, ja asenna lämmitin tilalle. Täytä jäähdtyjärjestelmä autonvalmistajan suosittelemalla nesteellä ja ilmaa se ohjeiden mukaan. Tarkista mahdolliset vuodot.

GB Remove the threaded plug which is placed at the rear of the engine block, underneath the induction manifold. Fit the heater. Check for leakages.

DE Den Schraubstopfen an der Rückseite des Motors unter dem Ansaugkrümmer entfernen. Den Motorwärmer montieren.

**8**

NO **NB!** Påse at kablen ikke kommer inn til drivakselen.

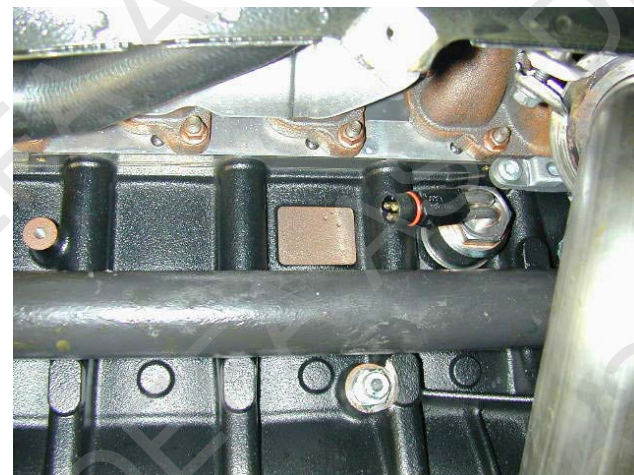
SE **OBS!** Se till att kabeln inte ligger nära drivaxeln.

FI **HUOM!** Varmistu siitä ettei panssarikaapeli pääse koskettamaan vetoakseliin.

GB **NOTE!** Make sure that the cable cannot come into contact with the driveshaft.

DE **!!** Darauf achten, dass die Leitung nicht mit der Antriebswelle in Berührung.

RU **ВНИМАНИЕ!** Убедитесь, что кабель не соприкасается с карданным валом.



**9**

NO Demonter den originale gjengepluggen (1) og monter varmeren. Fyll på godkjent kjølevæske og luft kjølesystemet godt iflg. Bilfabrikantens spesifikasjoner. Kontroller for lekkasje.

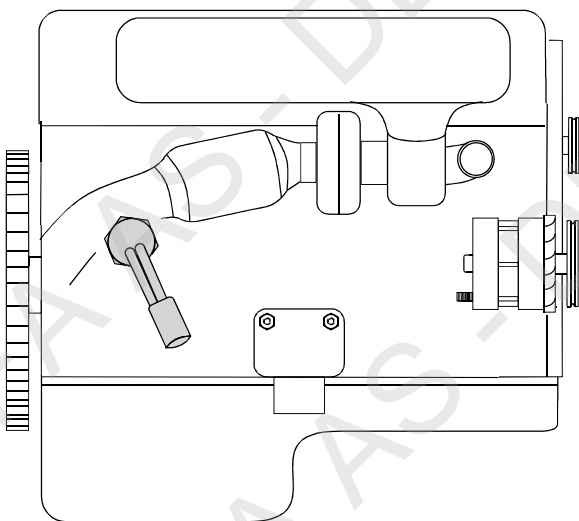
SE Demontera original gängad plugg och montera värmaren. Fyll på godkänd lylarvätska, kontrollera att det inte läcker och lufta enligt biltilverkarrens specifikationer. Kontrollera eventuellt läckage.

FI Irrota alkuperäinen kierteinen tulppa moottorista ja asenna lämmitin sen tilalle. Täytä jäähdytysjärjestelmä autonvalmistajan suosittelemalla nesteellä ja ilmaa se ohjeiden mukaan. Tarkista mahdolliset vuodot.

GB Dismount the original threaded plug and fit the heater. Top up with the coolant specified by the car manufacturer, and bleed the cooling system in accordance with the car manufacturer's instruction book. Check for leakages.

DE Den orig. Gewindestopfen entfernen und den Wärmer montieren. Das Kühlsystem den Herstellerangaben entsprechend befüllen und entlüften. Anschliessend das Kühlsystem auf Undichtigkeiten prüfen.

RU Удалите штатную технологическую заглушку и установите обогреватель. Дозаправьте систему охлаждения хладагентом, предписанным изготовителем автомобиля. Прокчайте систему в соответствии с инструкцией изготовителя автомобиля. Убедитесь, что не произошла утечка.

**10**

NO Demonter den originale gjengepluggen og monter varmeren. Fyll på godkjent kjølevæske og luft kjølesystemet godt iflg. Bilfabrikantens spesifikasjoner. Kontroller for lekkasje.

SE Demontera original gängad plugg och montera värmaren. Fyll på godkänd lylarvätska, kontrollera att det inte läcker och lufta enligt biltilverkarrens specifikationer. Kontrollera eventuellt läckage.

FI Irrota alkuperäinen kierteinen tulppa moottorista ja asenna lämmitin sen tilalle. Täytä jäähdytysjärjestelmä autonvalmistajan suosittelemalla nesteellä ja ilmaa se ohjeiden mukaan. Tarkista mahdolliset vuodot.

GB Dismount the original threaded plug and fit the heater. Top up with the coolant specified by the car manufacturer, and bleed the cooling system in accordance with the car manufacturer's instruction book. Check for leakages.

DE Den orig. Gewindestopfen entfernen und den Wärmer montieren. Das Kühlsystem den Herstellerangaben entsprechend befüllen und entlüften. Anschliessend das Kühlsystem auf Undichtigkeiten prüfen.

RU Удалите штатную технологическую заглушку и установите обогреватель. Дозаправьте систему охлаждения хладагентом, предписанным изготовителем автомобиля. Прокчайте систему в соответствии с инструкцией изготовителя автомобиля. Убедитесь, что не произошла утечка.

**11**

NO Demonter den originale gjengepluggen og monter varmeren. For lettere demontering av pluggen: Benytt en lang dor, og bank en gang midt på pluggen. Benytt en 6-kant pipe ved demontering. Valg av tetning/pakning; Velg pakning tilsvarende originalpluggen. Fyll på godkjent kjølevæske og luft systemet godt i henhold til bilfabrikantens spesifikasjoner.

GB Dismount the original threaded plug and fit the heater. For easier installation of the plug: Use a long piercer and knock once on the plug. Use a hexagon pipe wrench by dismounting. Selection of gasket; Choose the gasket similar to the original plug. Top up with the coolant specified by the car manufacturer, and bleed the cooling system in accordance with the car manufacturer's instruction book.

