



Sound

MSx 402	1 061 310 620-001
MSx 542	1 061 310 630-001
MSx 652	1 061 310 640-001



MSx 542

www.blaupunkt.com

 **BLAUPUNKT**

DEUTSCH	3
Technische Daten	7
ENGLISH	3
Technical data	7
FRANÇAIS	3
Caractéristiques techniques.....	7
ESPAÑOL	3
Datos técnicos	7
PORTUGUÊS	4
Dados técnicos.....	7
ITALIANO	4
Dati tecnici	7
POLSKI	4
Dane techniczne.....	7
ČESKY	5
Technické údaje	7
РУССКИЙ	5
Технические характеристики.....	7
ROMÂNĂ	5
Date tehnice	7
БЪЛГАРСКИ	6
Технически данни.....	7
SRPSKI	6
Tehnički podaci	7
SLOVENŠČINA	6
Tehnični podatki	7

DEUTSCH

Garantie

Für innerhalb der Europäischen Union gekaufte Produkte geben wir eine Herstellergarantie. Für außerhalb der Europäischen Union gekaufte Geräte gelten die von unserer jeweils zuständigen Landesvertretung herausgegebenen Garantiebedingungen. Die Garantiebedingungen können Sie unter www.blaupunkt.com abrufen.

Sicherheitshinweise

Für die Dauer der Montage und des Anschlusses beachten Sie bitte folgende Sicherheitshinweise.

- Beim Bohren von Löchern darauf achten, dass keine Fahrzeugteile beschädigt werden.
- An scharfkantigen Löchern Kabeldurchführungen verwenden.
- Lautsprecherkabel sind zur Störsicherheit in genügendem Abstand von Kabelbäumen zu verlegen.
- Bei fehlerhafter Installation können Störungen in elektronischen Fahrzeugsystemen auftreten.

Recycling und Entsorgung



Bitte nutzen Sie zur Entsorgung des Produktes die zur Verfügung stehenden Rückgabe- und Sammelstelle.

Änderungen vorbehalten!

ENGLISH

Warranty

We provide a manufacturer's warranty for products bought within the European Union. For devices purchased outside the European Union, the warranty terms issued by our respective responsible domestic agency are valid. The warranty terms can be called up from www.blaupunkt.com.

Safety Notes

Please observe the following safety notes during the installation and connection.

- When you drill holes, ensure that you do not damage any vehicle components.
- Use cable glands for holes with sharp edges.
- Leave ample clearance between the cables and other harnesses.
- An incorrect installation can result in malfunctions of the electronic vehicle systems.

Recycling and disposal



Please use the return and collection systems available to dispose of the product.

Subject to changes!

FRANÇAIS

Garantie

Notre garantie constructeur s'étend à tous nos produits achetés au sein de l'Union Européenne. Pour les appareils vendus en dehors de l'Union européenne, les conditions de garantie applicables sont celles définies par notre représentant agréé dans le pays. Vous pouvez consulter les conditions de garantie sur le site www.blaupunkt.com.

Consignes de sécurité

Veuillez respecter les consignes de sécurité suivantes pendant la durée du montage et du raccordement.

- Faites attention de ne pas endommager les éléments du véhicule en perçant des trous.
- Utilisez des passe-câbles si les trous présentent des arêtes coupantes.
- Poser tous les câbles à bonne distance des harnais de câbles afin d'éviter tout parasitage.
- En cas d'installation incorrecte, des dysfonctionnements peuvent survenir au niveau du système électronique du véhicule.

Recyclage et élimination



Veuillez utiliser les systèmes mis à votre disposition pour le renvoi et la collecte des produits en vue de leur élimination.

Sous réserve de modifications !

ESPAÑOL

Garantía

Para los productos adquiridos dentro de la Unión Europea, le ofrecemos una garantía del fabricante. Para los productos adquiridos en un país extracomunitario se aplicarán las condiciones de garantía estipuladas por nuestro representante en el país en cuestión. Puede consultar las condiciones de garantía en www.blaupunkt.com.

Indicaciones de seguridad

Observe las siguientes indicaciones de seguridad durante el montaje y la conexión del equipo.

- Al taladrar agujeros, asegúrese de no provocar daños en ninguna pieza del vehículo.
- Utilice pasos de cable en los orificios que presenten bordes cortantes.
- Todos los cables deben fijarse a una distancia suficiente de otros mazos de cable para evitar interferencias.
- Si la instalación no se realiza adecuadamente, pueden producirse averías en los sistemas electrónicos del vehículo.

Reciclaje y eliminación



Para desechar el producto, utilice el sistema de recogida y devolución disponible.

Información sujeta a modificaciones.

PORTUGUÊS

Garantia

Concedemos uma garantia relativamente a todos os produtos comprados na União Europeia. Para aparelhos comprados fora da União Europeia, são válidas as condições de garantia apresentadas pelos nossos representantes no respectivo país. Poderá consultar as condições de garantia em www.blaupunkt.com.

Indicações de segurança

Durante a montagem e a ligação, observe as seguintes indicações de segurança.

- Ao broquear orifícios, ter atenção para não danificar nenhuma peça do veículo.
- Em orifícios de arestas vivas, utilizar guias de cabos.
- Todos os cabos devem ser instalados a uma distância suficiente da cablagem pré-formada.
- No caso de uma instalação incorrecta, podem surgir avarias nos sistemas electrónicos do veículo.

Reciclagem e remoção



Para a remoção do produto, use, por favor, os sistemas de devolução e recolha colocados à disposição para o efeito.

Reservado o direito a alterações!

ITALIANO

Garanzia

Concediamo una garanzia del produttore per gli apparecchi acquistati in uno dei paesi della Comunità Europea. Per gli apparecchi venduti fuori dell'Unione Europea, valgono le condizioni di garanzia stabilite dalla nostra rappresentanza nel Paese. È possibile consultare le condizioni di garanzia sul sito www.blaupunkt.com.

Norme di sicurezza

Per l'intera durata del montaggio e del collegamento vanno osservate le norme di sicurezza specificate di seguito.

- Quando si praticano fori, attenzione a non danneggiare parti del veicolo!
- In presenza di fori con bordi taglienti utilizzare appositi passanti per cavi.
- Per garantire un funzionamento senza disturbi i cavi devono essere posati ad una distanza sufficiente da gruppi di cavi elettrici.
- Un'installazione non corretta può provocare disturbi ai sistemi elettronici del veicolo.

Riciclaggio e smaltimento



Per lo smaltimento del prodotto, utilizzare i sistemi di restituzione e raccolta disponibili.

Con riserva di modifiche!

POLSKI

Gwarancja

Na produkty zakupione w Unii Europejskiej wystawiamy gwarancję producenta. Produkty zakupione poza Unią Europejską podlegają gwarancji, która wystawiana jest przez nasze przedstawicielstwo w danym kraju. Warunki gwarancji znajdują się w internecie pod adresem www.blaupunkt.com.

Wskazówki bezpieczeństwa

Podczas montażu i podłączania należy przestrzegać poniższych wskazówek bezpieczeństwa.

- Przy wierceniu otworów uważać, aby nie uszkodzić któregoś z urządzeń pokładowych pojazdu.
- W otworach o ostrych krawędziach należy używać osłonek kablowych.
- Przewody głośnikowe należy w celu zabezpieczenia przed zakłóceniami układać w dostatecznej odległości od wiązek kablowych.
- W przypadku błędnej instalacji mogą wystąpić zakłócenia w działaniu elektronicznych systemów pojazdu.

Recykling i złomowanie



Do utylizacji produktu należy wykorzystać dostępne punkty zbiórki zużytego sprzętu.

Zmiany techniczne zastrzeżone!

ČESKY

Záruka

Pro výrobky zakoupené v Evropské unii poskytujeme záruku výrobce. Pro přístroje zakoupené mimo území Evropské unie platí záruční podmínky, které byly stanoveny našimi příslušnými obchodními zástupci v jednotlivých zemích. Záruční podmínky jsou uvedené na internetové adrese www.blaupunkt.com.

Bezpečnostní pokyny

Během montáže a připojení dodržujte prosím následující bezpečnostní pokyny.

- Při vyvrtávání otvorů dbejte na to, aby nedošlo k poškození dílů vozidla.
- U otvorů s ostrými hranami použijte kabelové průchodky.
- Aby nedocházelo k rušení, je nutné vést kabely reproduktorů v dostatečné vzdálenosti od kabelových svazků.
- V případě nesprávné instalace se mohou vyskytovat poruchy v elektronických systémech vozidla.

Recyklace a likvidace



Pro likvidaci výrobku využijte k tomu určené služby pro odevzdání a sběr.

Změny vyhrazeny!

РУССКИЙ

Гарантия

На изделия, купленные в Европейском Союзе, распространяется заводская гарантия. На изделия, купленные за пределами Европейского Союза, распространяются условия гарантии нашего представительства в соответствующей стране. С условиями гарантии Вы можете ознакомиться по адресу www.blaupunkt.com.

Указания по технике безопасности

Во время монтажа и подсоединения соблюдайте, пожалуйста, следующие указания по технике безопасности.

- При сверлении отверстий следите за тем, чтобы не повредить компоненты автомобиля.
- В отверстиях с острыми краями использовать кабельные вводы.
- Кабели динамиков для предотвращения возможных помех прокладывать на достаточном расстоянии от кабельных жгутов.
- Неверная установка может привести к сбоям в работе электронных систем автомобиля.

Утилизация и переработка



Для утилизации старой аппаратуры воспользуйтесь доступными пунктами приема и сбора вторсырья.

Завод-изготовитель оставляет за собой право на внесение изменений!

ROMÂNĂ

Garanție

Acordăm garanție pentru produsele cumpărate în interiorul Uniunii Europene. Pentru aparatele cumpărate în afara Uniunii Europene, sunt valabile condițiile de garanție emise de reprezentanțele noastre naționale. Condițiile de garanție pot fi consultate pe www.blaupunkt.com.

Instrucțiuni privind siguranța și protecția muncii

Pe durata montării și racordării vă rugăm să respectați următoarele instrucțiuni privind siguranța și protecția muncii.

- Atunci când executați găuri, aveți grijă să nu deteriorați componentele autovehiculului.
- În găurile cu margini ascuțite, utilizați pasaje de cabluri.
- Pentru a elimina interferențele electromagnetice, conductorii difuzoarelor se vor monta la o distanță suficientă față de cablaje.
- În caz de instalare greșită, pot apărea deranjamente în sistemele electronice ale autovehiculului.

Reciclare și eliminare



Pentru eliminarea produsului vă rugăm să folosiți sistemele de returnare și colectare disponibile.

Sub rezerva modificărilor!

БЪЛГАРСКИ

Гаранция

За закупените в границите на европейския съюз продукти ние осигуряваме гаранция на производителя. За уреди, закупени извън Европейския съюз, важат гаранционните условия на нашите компетентни представителства в съответната страна. Гаранционните условия можете да извикате на адрес www.blaupunkt.com.

Инструкции за безопасност

По време на монтажа и свързването спазвайте следващите инструкции за безопасност.

- При пробиване на отвори внимавайте да не повредите части на автомобила.
- Използвайте водачи на кабела в отворите с остри ръбове.
- За сигурност срещу смущения кабелите на високоговорителите трябва да се положат на достатъчно разстояние от кабелните снопове.
- При неправилно инсталиране могат да се появят смущения в електронните системи.

Рециклиране и унищожаване на отпадъци



За унищожаване на продукта използвайте съществуващите системи за връщане и събиране на отпадъци.

Запазено право за изменения!

SRPSKI

Гаранција

За naše proizvode, koji su kupljeni unutar Evropske Unije dajemo garanciju proizvođača. Za proizvode koji su kupljeni van evropske unije važe uslovi za garanciju, koje su izdala naša ovlašćena predstavništva u zemlji u kojoj su kupljeni. Uslove za garanciju možete preuzeti na www.blaupunkt.com.

Сигурносна упутства

Molimo vas da za vreme montaže i priključivanja poštuјete sledeća sigurnosna uputstva.

- Pazite kada bušite rupe, da ne oštetite delove automobila.
- Na otvorima koji imaju oštre ivice koristiti kanalice za kablove.
- Kablovi pojačala se zbog sigurnosti moraju postaviti na dovolјnoj razdalјini od snopa kablova.
- Kod neispravne instalacije može doći do smetnji u elektronskom sistemu vozila.

Recikliranje i uklanjanje



Molimo Vas da za uklanjanje proizvoda koristite raspoložive sisteme vraćanja i sakupljanja.

Zadržavamo pravo na izmene!

SLOVENŠČINA

Garancija

Za izdelke, kupljene znotraj Evropske unije, zagotavljamo garancijo proizvajalca. Za naprave, kupljene izven Evropske unije, veljajo garancijski pogoji pristojnega lokalnega zastopstva. Garancijske pogoje si lahko ogledate na naslovu www.blaupunkt.com.

Varnostna navodila

Prosimo, da med montažo in priklopljanjem upoštevate naslednja varnostna navodila.

- Pri vrtnanju lukenj pazite, da ne poškodujete delov vozila.
- Pri luknjah z ostrimi robovi uporabite kabelske uvodnice.
- Zvočniški kabel mora biti dovolјj oddalјen od kabelskih snopov, da ne povzroča motenj.
- Napake pri montaži lahko povzročijo motnje v delovanju elektronskih sistemov vozila.

Recikliranje in odstranjevanje

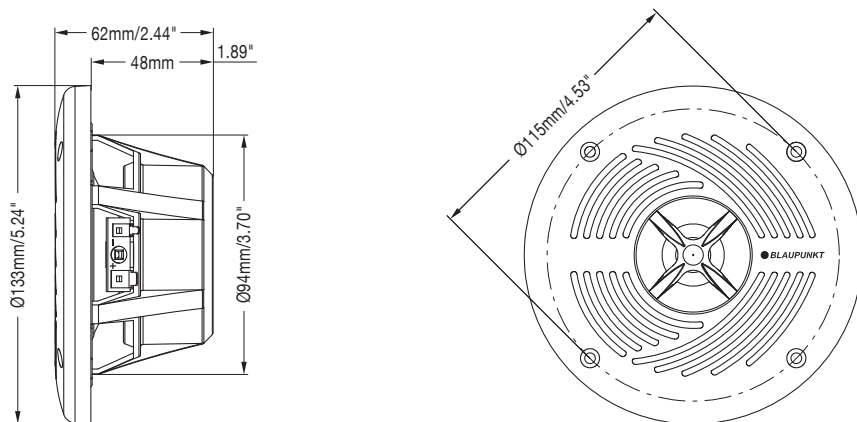


Pri odstranjevanju izdelka uporabite obstoječe sisteme za vraćanje odslužene opreme in za zbiranje električnih odpadkov.

Pridržujemo si pravico do sprememb!

Technische Daten • Technical data • Caractéristiques techniques • Datos técnicos • Dados técnicos • Dati tecnici • Dane techniczne • Technické údaje • Технические характеристики • Date tehnice • Технически данни • Tehnički podaci • Tehnični podatki

MSx 402

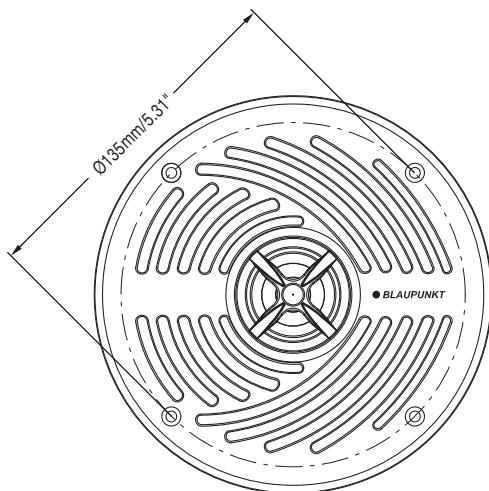
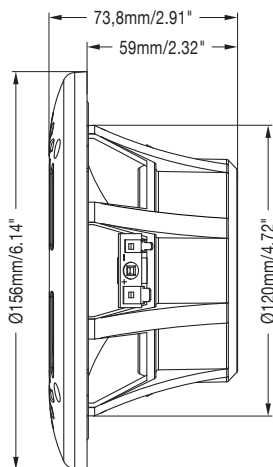
**Performance MSx 402**

Peak power handling	140 watts
RMS power handling	30 watts
Impedance	4 ohms
Frequency response	90-22.000 Hz
Sensitivity	90 dB (2.83 V/m)

MSx Series

Technische Daten • Technical data • Caractéristiques techniques • Datos técnicos • Dados técnicos • Dati tecnici • Dane techniczne • Technické údaje • Технические характеристики • Date tehnice • Технически данни • Tehnički podaci • Tehnični podatki

MSx 542

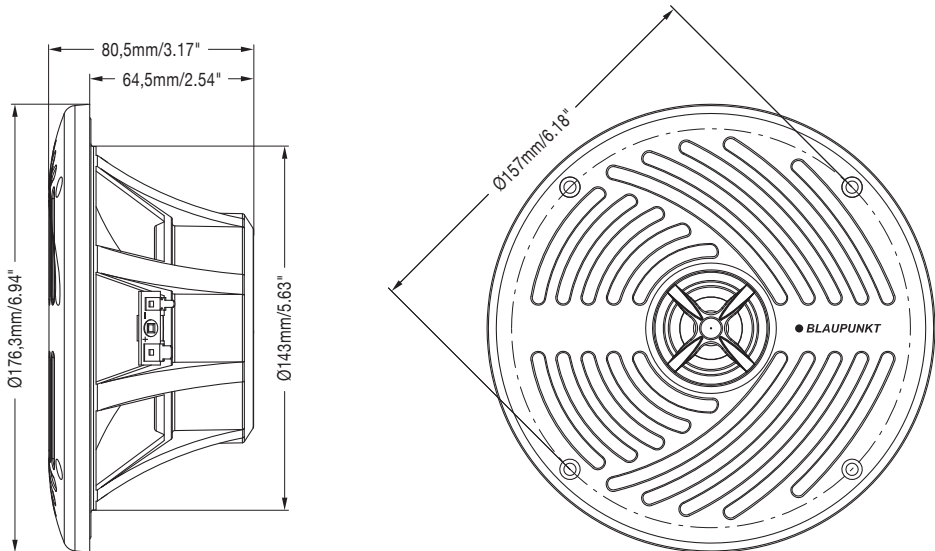


Performance MSx 542

Peak power handling	160 watts
RMS power handling	35 watts
Impedance	4 ohms
Frequency response	70-22.000 Hz
Sensitivity	91 dB (2.83 V/m)

Technische Daten • Technical data • Caractéristiques techniques • Datos técnicos • Dados técnicos • Dati tecnici • Dane techniczne • Technické údaje • Технические характеристики • Date tehnice • Технически данни • Tehnički podaci • Tehnični podatki

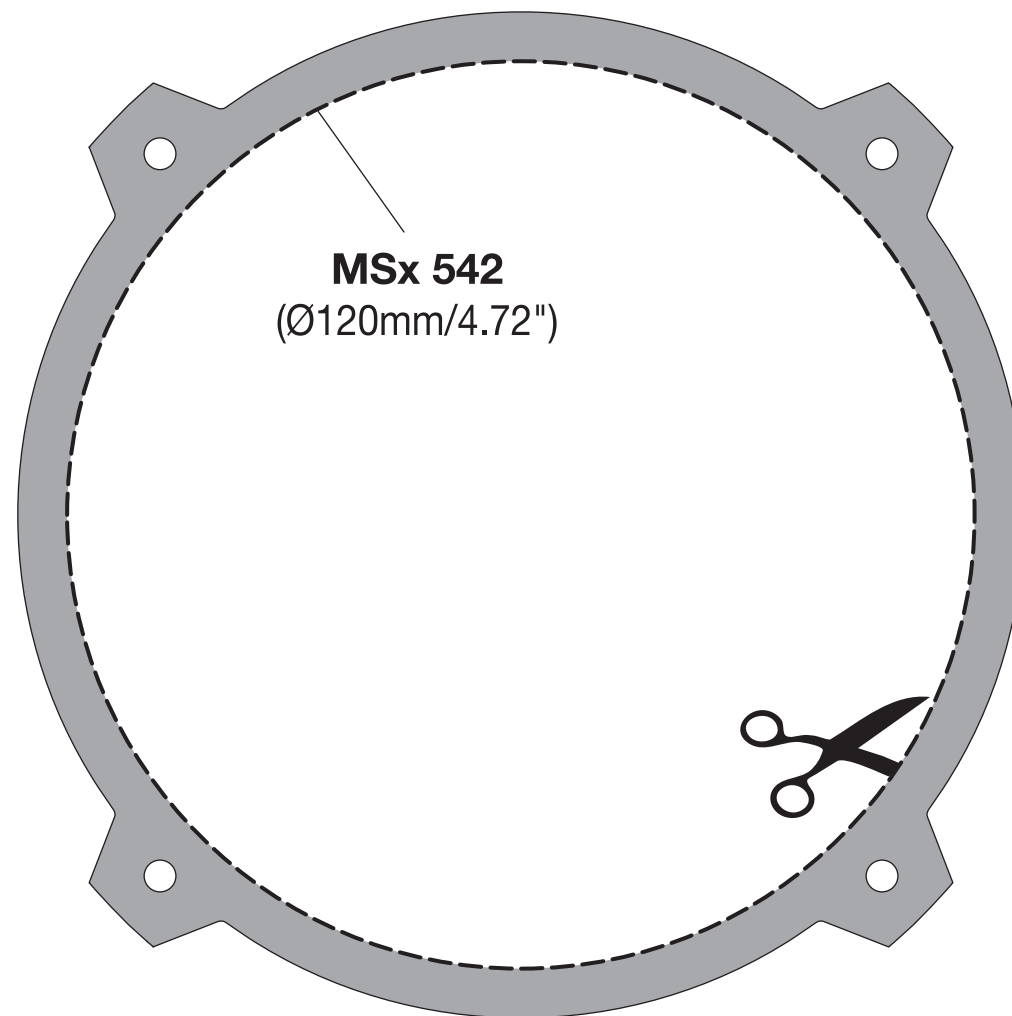
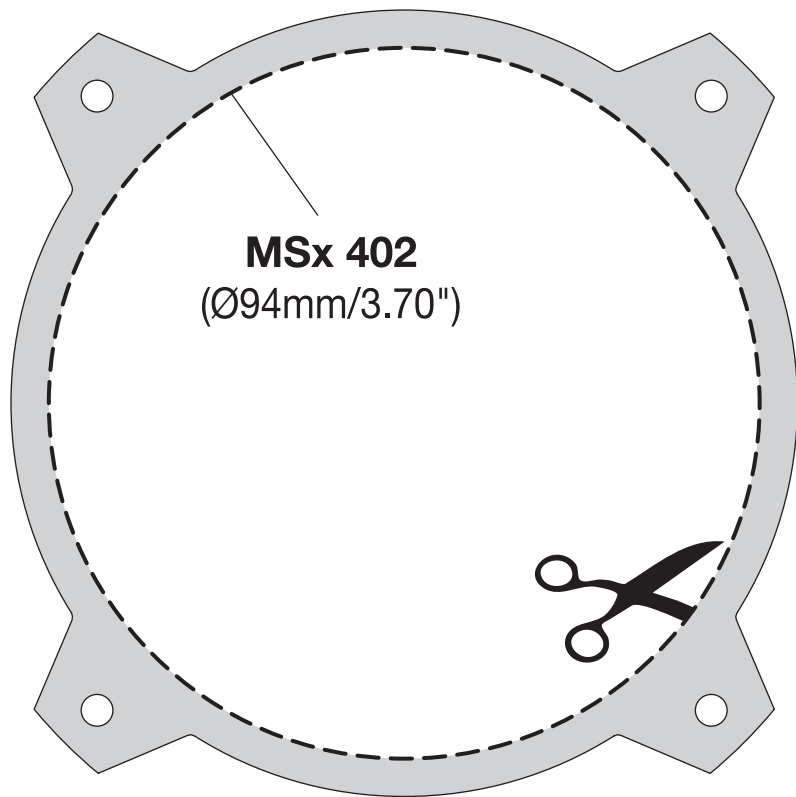
MSx 652

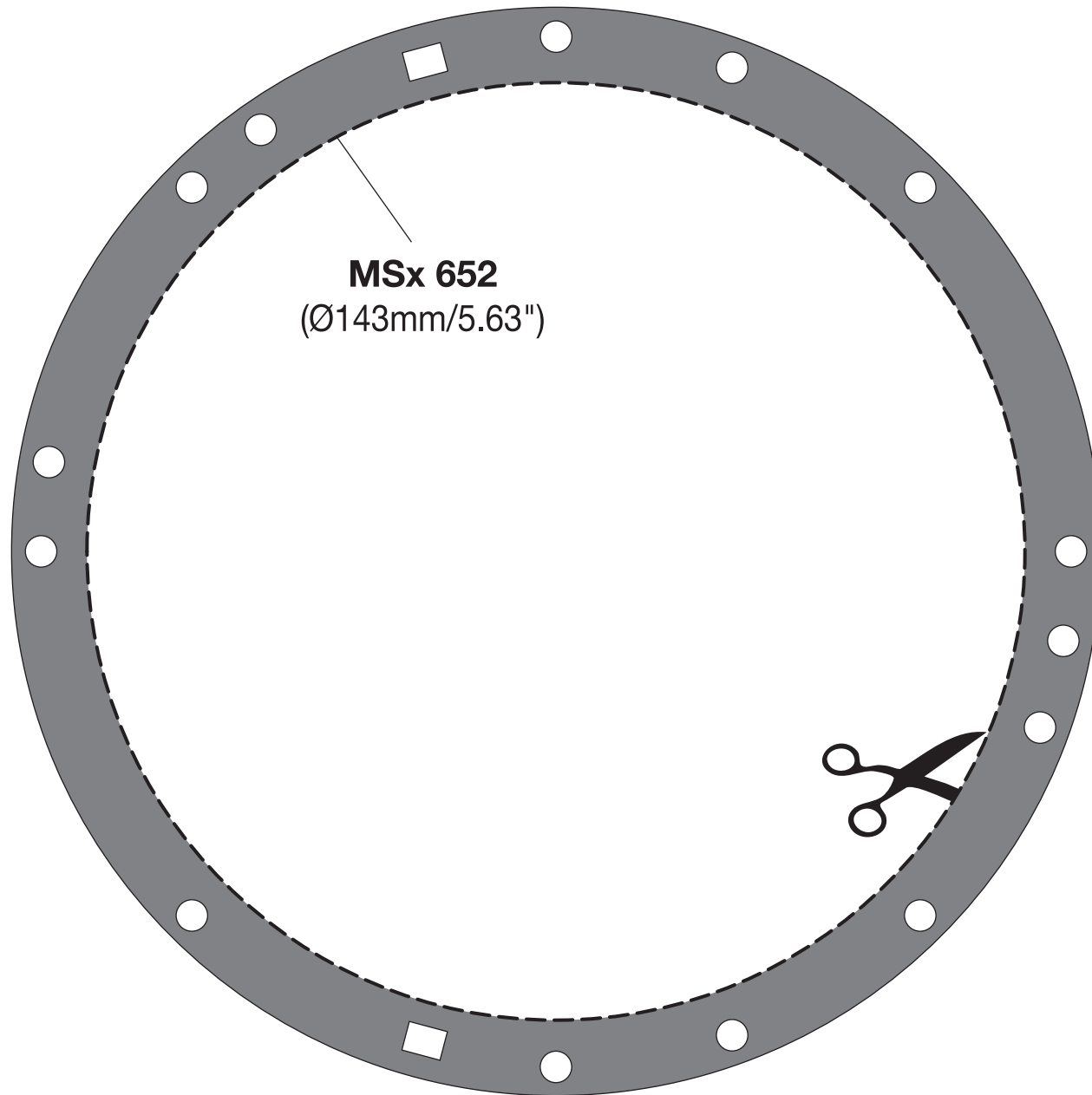


Performance MSx 652

Peak power handling	180 watts
RMS power handling	40 watts
Impedance	4 ohms
Frequency response	60-22.000 Hz
Sensitivity	92 dB (2.83 V/m)

Blaupunkt Europe GmbH
Robert-Bosch-Str. 200
D-31139 Hildesheim





MSx 652
(Ø143mm/5.63")