

# PAIGALDUSJUHEND EASYSSTART WEB



## Veebipõhine juhttarkvara Eberspächeri kütteseadmete kasutamiseks

Nimetus		Tellimisnr
EasyStart Web	kuni 05/2019	22.1000.34.5100
EasyStart Web	alates 06/2019	22.1000.34.7800

Peatükk	Peatüki nimetus	lk
	Peatüki sisu	
<b>1</b>	<b>Sissejuhatus</b>	
1.1	Üldine teave	3
1.2	Erilised kirjastiilid ja kujundus	3
1.3	Piktogrammide	3
1.4	Remont	3
1.5	Oluline teave	3
1.6	Paigaldamine ja kasutamine	4
1.7	Vastutuse välistamine	4
1.8	Õnnetuste vältimine	4
1.9	ELi vastavusdeklaratsioon	4
<b>2</b>	<b>Tooteteave</b>	
2.1	Tarnepakett	5
2.2	Möödud	6
2.3	Tehnilised andmed	6
<b>3</b>	<b>Paigaldus</b>	
3.1	Vastuvõtuploki paigaldamine	7
3.2	Nupu paigaldamine	7
3.3	Siseruumi temperatuurianduri paigaldamine	7
3.4	Juhtmeharu ühendamine (kütteseadmed LIN-/S+-liidesega)	8
3.5	Juhtmeharu ühendamine (kütteseadmed CAN-liidesega)	8
3.6	Toitepinge ühendamine	8
3.7	Automaatne tuvastus	8
<b>4</b>	<b>Esmane kasutuselevõtt/konfiguratsioon</b>	
4.1	Esmaseks kasutuselevõtuks registreerimine	9
4.2	Eelseaded kliendile	9
4.2.1	EasyStart Webi konfiguratsioon	9
4.2.2	Pärast seadistamise lõpetamist	11
4.2.3	Saab kombineerida EasyStart Pro'ga	12
<b>5</b>	<b>Mida teha, kui ...?</b>	
5.1	Võimalike vigade ja tõrgete, nende põhjuste ja abinõude kirjeldus	13
<b>6</b>	<b>Elektrisüsteem</b>	
6.2	Lülitusskeem EasyStart Webi ühenduse kohta Airtronicu, Airtronic M-i ja Airtronic L-iga	15
6.3	Lülitusskeem EasyStart Webi ja temperatuurianduri ühenduse kohta Airtronicu, Airtronic M-i ja Airtronic L-iga	16
6.4	Lülitusskeem EasyStart Webi ühenduse kohta Hydronic S3 CS-iga	17
6.5	Lülitusskeem EasyStart Webi ühenduse kohta Airtronic 2-ga	18
<b>7</b>	<b>Teenindus</b>	
7.1	Tehniline tugi	19

## 1 Sissejuhatus

### 1.1 Üldine teave

#### 1.1.1 Lugege enne alustamist läbi

Lugege enne paigaldamist see paigaldusjuhend hoolikalt läbi ja hoidke hilisema kasutamise jaoks hoolikalt alles. Dokument sisaldab paigaldamise jaoks vajalikku olulist teavet.

Täielik kasutusjuhend on salvestatud kaasasolevale CD-le ning seda saab ka Eberspächeri partnerite portaalis vaadata ja alla laadida.

### 1.2 Erilised kirjastiilid ja kujundus

Selles juhendis tõstetakse erinevaid asjaolusid esile eriliste kirjastiilide ja piktogrammidega.

Tähenduse ja vastavad toimingud leiata järgmistest näidetest.

Näited

- Tekst, mille ees on punkt (▪) tähistab loendit, mis juhatatakse sisse pealkirjaga.
    - Tekst, mille ees on kriips (–), on punktiga loendi alajaotus.
- [Allajoonitud sinine tekst](#) tähistab ristviidet, mida saab avada PDF-dokumendis klõpsates. Seejärel kuvatakse tekstis nimetatud koht dokumendis.

### 1.3 Piktogrammid



#### Oht!

See viide osutab elu ja tervist ohustavale asjaolule. Selle viite eiramise tagajärjeks võib olla raske vigastus.

→ Nool osutab vastavale ettevaatusmeetmele, et vältida ohtu.



#### Tähelepanu

See viide osutab isikut ja/või toodet ohustavale olukorrale. Selle viite eiramise tagajärjeks võivad olla isikute vigastused ja/või seadmekahjustused.

→ Nool osutab vastavale ettevaatusmeetmele, et vältida ohtu.



#### Märkus

See viide annab kasutussoovitusi ja kasulikke nõuandeid paigaldamiseks ja töötamiseks.

### 1.4 Remont

EasyStart Webi juhtelemendi ei tohi remontida. Selle eiramise korral kaotab garantii kehtivuse ja välistatakse firma Eberspächer Climate Control Systems GmbH & Co. KG vastutus.

#### 1.4.1 Jäätmekäitlus

Andke toode kehtivate eeskirjade kohaselt jäätmekäitlusse.

### 1.5 Oluline teave

#### 1.5.1 Kasutusotstarve

EasyStart Webi veebipõhise juhtelemendiga saab Eberspächeri kütteseadmeid interneti kaudu kasutada ja/või programmeerida. See võib toimuda nii brauseripõhise veebirakenduse kui ka nutitelefonirakenduse kaudu.



#### Märkus

- EasyStart Webi kasutamine teistsugusel otstarbel, kui tootja poolt määratud, ei ole lubatud.
  - Kasutage EasyStart Webi juhtelemendi ainult ettenähtud otstarbel.
  - Ärge kasutage EasyStart Webi juhtelemendi, kui väärtaltiluse tõttu võib tekkida oht ja/või varaline kahju.
  - Kõrvaldage EasyStart Webi juhtelement kohe kasutuselt, kui võib oletada, et kütteseadme ohutu töö ei ole enam tagatud.
- Võtke kõiki meetmeid, et välistada volitamata taaskasutuselevõttu.
- Selle eiramise korral kaotab garantii kehtivuse ja välistatakse firma Eberspächer Climate Control Systems GmbH & Co. KG vastutus.

## 1.6 Paigaldamine ja kasutamine



- Eluoht tundlike südamestimulaatorite tõttu. Raadiolained võivad südamestimulaatorite ja kuuldeaparaatide talitlust mõjutada ja häirida.
- Laske kontrollida südamestimulaatori rikkekindlust eriarstil või kuuldeaparaadi töökindlust kuuldeaparaatide hooldusspetsialistil.
- Lämpumisoht väikeste osade tõttu. Tarvikud on väikesed osad ja lapsed võivad need alla neelata.
- Hoidke EasyStart Webi väikeseid osi lastele kättesaamatus kohas.
- Süttimisel tule-/plahvatusoht. Kütteseadme kasutamisel süttivate gaaside, aurude, vedelike või tolmu vahetus läheduses võib tekkida ohtlikke olukordi.
- Ärge kasutage EasyStart Webi juhtelementi, kui aktiveeritud kütteseadme asub keskkonnas, kus võib esineda süttivaid gaase, auru, vedelikke või tolmu.
- Mürgistusohu väljuvate heitgaaside tõttu. Kütteseadme kasutamisel suletud ruumides võib tekkida ohtlikke olukordi.
- Ärge kasutage EasyStart Webi juhtelementi, kui aktiveeritud kütteseadme asub kinnistes ruumides, nt garaažis või parkimismajas.
- Lühise oht sissetungiva niiskuse tõttu. Niiskuse tungimine EasyStart Webi vastuvõtuplokki võib põhjustada ohtlikke olukordi.
- Elektrilühise või kahjustuse riski vähendamiseks vältige EasyStart Webi vastuvõtuploki sattumist niisketesse tingimustesse.

## 1.7 Vastutuse välistamine

Tootja ei vastuta kahjude eest, mis on tekkinud mitteotstarbekohase kasutamise või vale käsitlemise tõttu.

Ohutusjuhiste eiramise korral kaotab garantii kehtivuse ja välistatakse firma Eberspächer Climate Control Systems GmbH & Co. KG vastutus.

## 1.8 Õnnetuste vältimine

Järgige alati kõiki tööohutuseeskirju ning töökoja- ja töökaitsesuuniseid.

## 1.9 ELi vastavusdeklaratsioon

Käesolevaga kinnitame, et meie turustatav EasyStart Webi versioon vastab järgmisele ELi direktiivile.

ELi direktiiv 2014/53/EL

Allalaadimiskeskuses aadressil [www.eberspaecher.com](http://www.eberspaecher.com) saab vaadata ja alla laadida täielikku vastavusdeklaratsiooni.

## 2 Tooteteave

EasyStart Webi veebipõhine juhtelement:

Tellimisnr kuni 05/2019: 22.1000.34.5100

alates 06/2019: 22.1000.34.7800

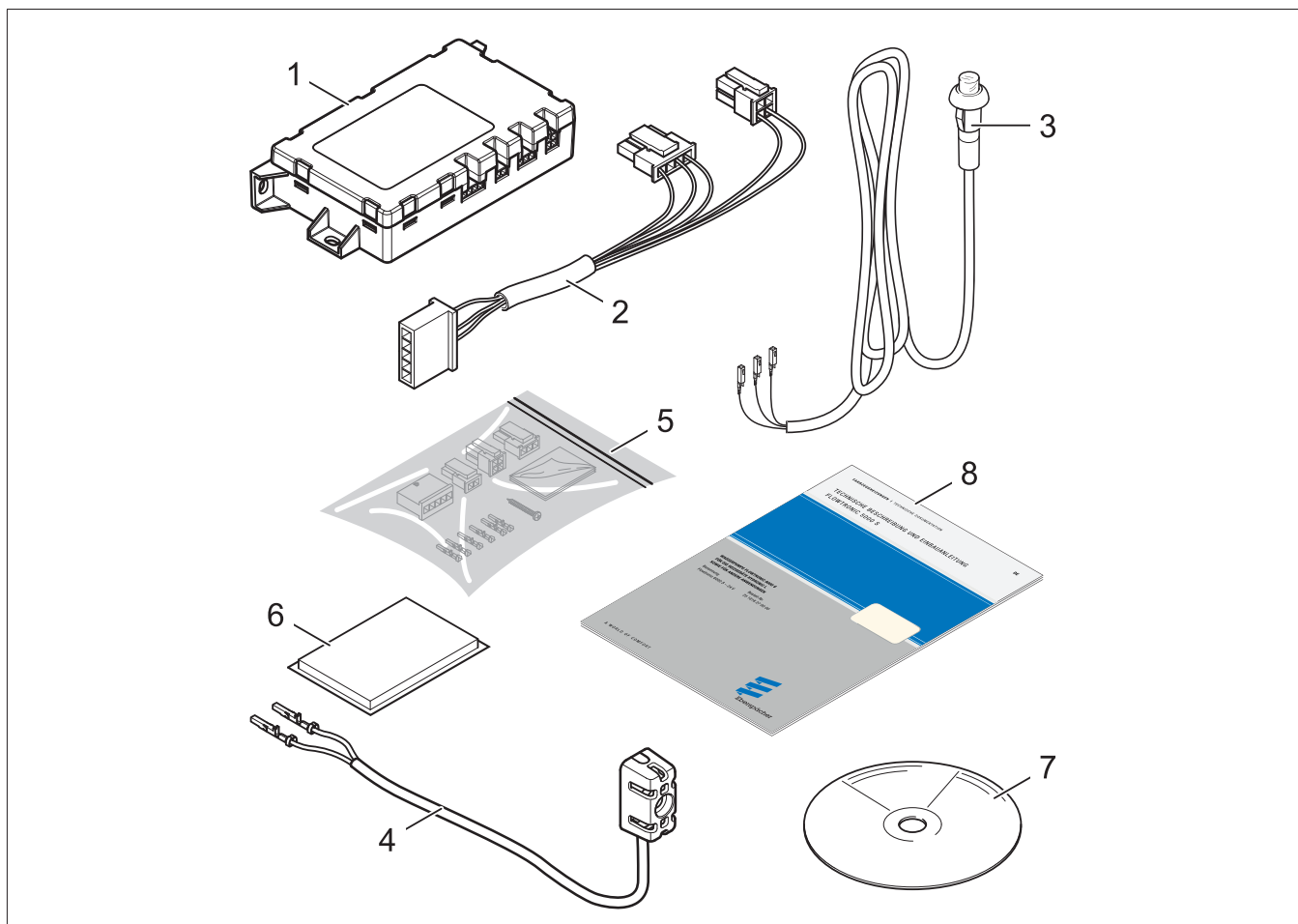
### 2.1 Tarnepakett

Tarnekomplekt sisaldab alljärgnevat

Pildi nr	Arv	Nimetus
1	1	EasyStart Webi vastuvõtuplokk
2	1	juhtmekimp
3	1	nupp
4	1	siseruumi temperatuuriandur
5	1	kott väikeste osadega
6	1	liimipadi 25 mm x 30 mm
7	1	CD paigaldusjuhendi, kasutusjuhendi ja lühijuhendiga
8	1	lühijuhend
–	1	etikett juurdepääsukoodiga (ilma jooniseta)

Lisavalikuna tellimiseks			Tellimisnr
---	1	2. juhtelemendi juhtmekimp	22.1000.34.5600
---	1	diagnostika- ja hooldusprogrammi EasyScan juhtmekimp	22.1000.34.5700





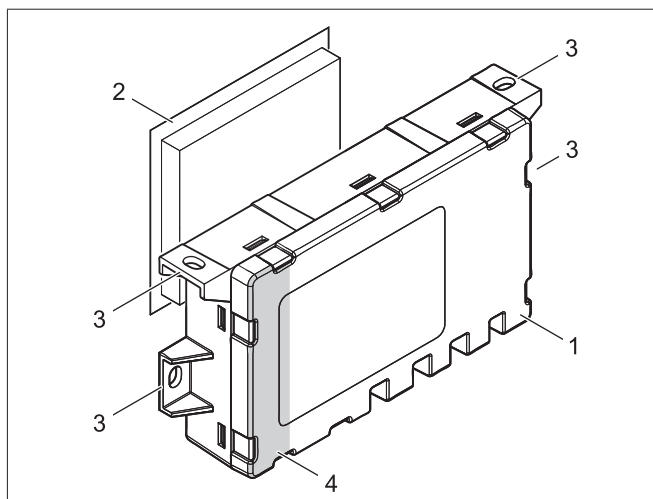
## 3 Paigaldus

### 3.1 Vastuvõtuploki paigaldamine

- Paigaldage vastuvõtuplokk eranditult sõiduki sisemusse, soovitatavalt armatuurlaua alla.
- Kinnitage vastuvõtuplokk tarnekomplekti kuuluva liimipadja või kaablikõidistega.

#### **i** Märkus

- Vastuvõtuplokk, eriti selle antenniala, ei tohi olla täielikult metalliga ümbritsetud. Tuleb jälgida, et kaugus vastuvõtuploki ja inimeste vahel oleks > 20 cm (USA/Kanada).
- Vastuvõtuploki paigaldamisel jälgige, et oleks piisavalt ruumi juhtmekimpude ühendamiseks.

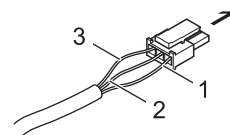


- EasyStart Webi vastuvõtuplokk
- liimipadi
- kinnitusdetailid
- antenniala

### 3.2 Nupu paigaldamine

#### **i** Märkus

- Paigaldada tuleb tarnekomplekti kuuluv nupp. Kooskõlastage paigalduskoht sõiduki valdajaga.
- Paigaldusava puurimisel jälgige, et te ei kahjustaks paigalduspinnaga olevaid talitluse seisukohalt olulisi komponente või kaableid.
- Puurige nupu paigaldamiseks juhi käeulatusse hästi juurdepääsetavasse kohta armatuurlaual või keskkonsoolil auk  $\varnothing$  8 mm.
- Juhtige nupu juhtmekimp auku ja kinnitage nupp.
- Nupu juhtmekimbu juhtmed joonise järgi 3-pooluselisse pistikusse (väikeste osade kotis).
- Asetage pistik vastuvõtuplokis 3-pooluselisse pilusse (paremalt 2.).



→ EasyStart Webi vastuvõtuplokk, 3-pooluseline pilu

- juhe BNYE
- juhe BN
- juhe RDYE

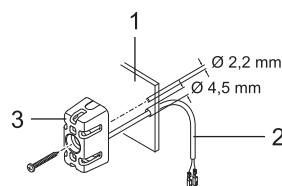
### 3.3 Siseruumi temperatuurianduri paigaldamine

#### **i** Märkus

- Kooskõlastage paigalduskoht sõiduki valdajaga.
- Temperatuuriandurit
  - ei tohi paigaldada kuuma õhu väljumisava lähedale
  - ei tohi paigaldada kuuma õhuvoolu kätte
  - võib paigaldada ainult kaitstult tõmbetuule eest
  - võib paigaldada ainult kaitstult otsese päikesekiirguse eest
- Kinnitus- või ühendusava puurimisel jälgige, et te ei kahjustaks paigalduspinnaga olevaid talitluse seisukohalt olulisi komponente või kaableid.
- Sisetemperatuuri vaatamiseks või päringu tegemiseks paigaldage tarnekomplekti kuuluv temperatuuriandur.
- Paigaldage temperatuuriandur plekikruviga C 2,9 × 19 ja varjatud või nähtava juhtmeharuga (pikkus 1,5 m) armatuurlaual või mõnda teise sobivasse kohta sõidukis.

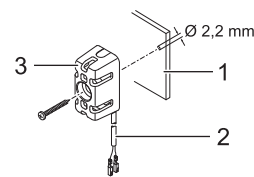
#### 3.3.1 Paigaldage temperatuurianduri juhtmeharu

**Variant 1:** paigaldage juhtmeharu varjatuna (auk armatuurlaual).



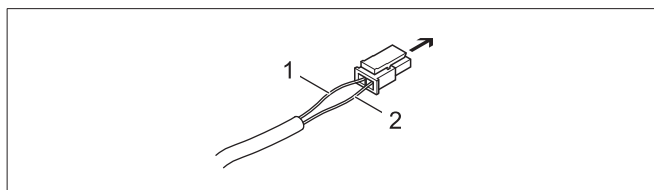
- armatuurlaud
- juhtmeharu
- temperatuuriandur

**Variant 2:** paigaldage juhtmeharu nähtavana.



- armatuurlaud
- juhtmeharu
- temperatuuriandur

- Ühendage temperatuurianduri juhtmekimbu juhtmed joonise järgi 2-pooluselisse pistikusse (väikeste osade kotis).
- Asetage pistik vastuvõtuplokis 2-pooluselisse pilusse (vasakult 2.).



→ EasyStart Webi vastuvõtuplokk, 2-pooluseline pilu

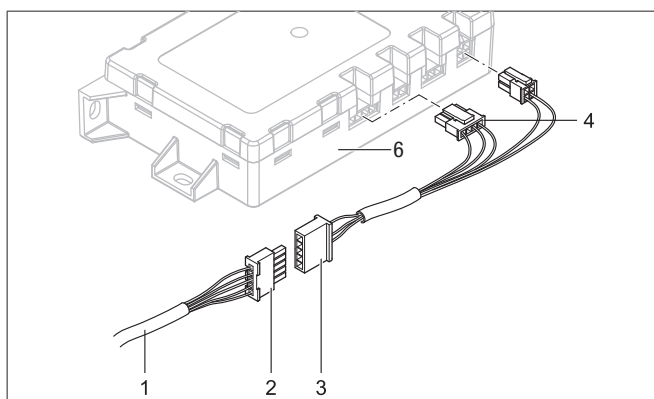
- juhe BNWH
- juhe GY

### 3.4 Juhtmeharu ühendamine (kütteseadmed LIN-/S+-liidesega)

#### Standardkonfiguratsioon

##### 3.4.1 Sideühenduse loomine ja toitepinge ühendamine

- Kontrollige kütteseadme kaablipuu kasutamise juhtmeharus, kas juhtmetel D, BN ja BUWH on pistikupesad olemas.
- Kui vastavatel juhtmetel pistikupesad puuduvad või on valed pistikupesad, kinnitage pressliidesega väikeste osades kotis olevad pesad.
- Ühendage juhtmed järgmisel viisil 5-pooluselise pistikupesa korpusega.
  - Juhe RD pessa 1
  - Juhe BN pessa 3
  - Juhe BUWH pessa 4
- Ühendage 5-pooluselise pistikupesa korpuse kasutamise juhtmeharu juhtmekimbu 5-pooluselise pistikuga.
- Õhkkütte korral ühendage lisaks juhe GYRD juhtmega BNWH ja isoleerige.
- Isoleerige kasutamata juhtmed.
- Ühendage EasyStart Webi vastuvõtuploki juhtmekimbu mõlemad 4-pooluselised pistikud vastavatesse piludesse (4-pooluseline lame → täiesti vasakule, 4-pooluseline nelinurkne → täiesti paremale)



- kasutamise juhtmeharu
- pistikupesa korpuse, 5-pooluseline
- juhtmekimbu pistik, 5-pooluseline
- lame pistik, 4-pooluseline

- nelinurkne pistik, 4-pooluseline
- EasyStart Webi vastuvõtuplokk

#### **i** Märkus

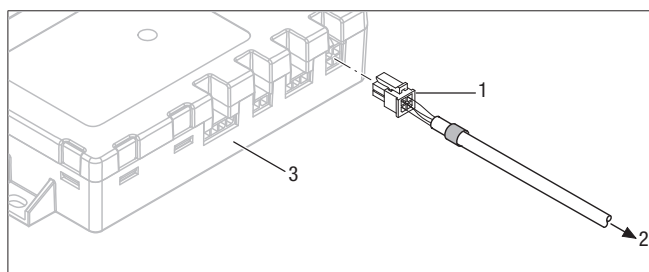
Järgige lülitusskeeme [alates lk 17](#).

#### Juhtmete värv

RD	punane	GR	hall	BK	must	WH	valge	VT	violetne
BU	sinine	YE	kol-lane	GN	roheline	OR	oranž	BN	pruun

### 3.5 Juhtmeharu ühendamine (kütteseadmed CAN-liidesega)

- Ühendage kütteseadme juhtmeharu 4-pooluseline pistik -XS1 EasyStart Webi mooduli parempoolsesse pesasse.



- nelinurkne pistik, 4-pooluseline
- kütteseadme juhtmeharus
- EasyStart Webi vastuvõtuplokk

### 3.6 Toitepinge ühendamine

Pärast kütteseadme ja EasyStart Webi vastuvõtuploki paigaldamist looge kaitsme sisseasetamisega mõlema seadme toitepinge.

### 3.7 Automaatne tuvastus

Pärast tööpinge loomist süttib nupu LED-tuli. EasyStart Web kontrollib, milline kütteseadme on ühendatud, ja konfigureerib süsteemi selle järgi.

Alustage EasyStart Webi esmast kasutuselevõttu ja konfigureerimist (vt [alates lk 9](#)), kui nupu LED-tuli enam ei vilgu.



## 4 Esmane kasutuselevõtt/konfiguratsioon

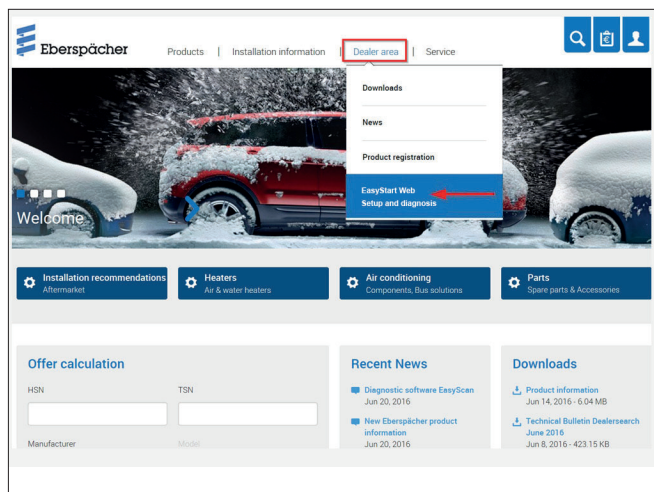
EasyStart Webi veebipõhise juhttarkvaraga saab paigaldatud vastuvõtuploki kaudu kasutada Eberspächeri õhk- või vesikütteseadet.

→ Juhttarkvara kasutuselevõtuks peab paigaldustöökoda end registreerima portaalis EasyStart Web.

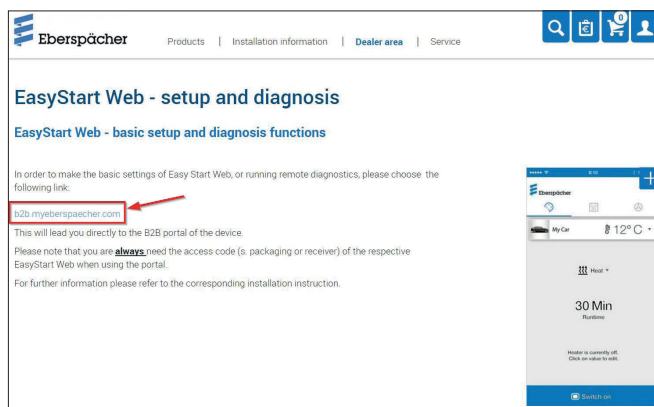
### 4.1 Esmaseks kasutuselevõtuks registreerimine

EasyStart Webi juhttarkvara esmast kasutuselevõttu saab teha ainult paigaldustöökoda internetiühendusega arvuti/tahvelarvuti kaudu.

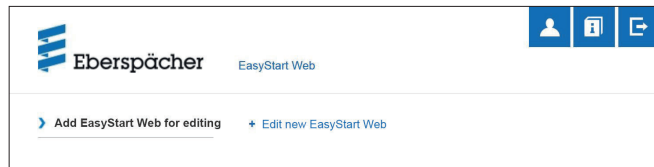
- EasyStart Webi portaali pääsuks avage Eberspächeri partnerite portaal <https://partner.eberspaecher.com/de> abil. Kui juurdepääs portaalile on juba olemas, ei ole vaja registreerimiseks sisestada e-posti aadressi ega salasõna. Kui juurdepääsu portaalile veel ei ole, järgige registreerimise suuniseid.
- Õnnestunud juurdepääsu korral ilmub partnerite portaali põhiaken. Klõpsake menüüpunktis „Kliendiala“ nuppu „EasyStart Web“.



- Klõpsake siin EasyStart Webi B2B-portaali lingil.



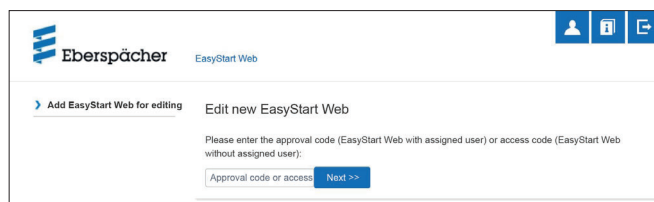
- Seejärel valige menüüpunkt „Esmane kasutuselevõtt“.



- Sisestage EasyStart Webi loakood (IMEI).

#### **i** Märkus

Loakood (IMEI) on märgitud EasyStart Webi pakkekarbile ja on kaasas kleepsuna.

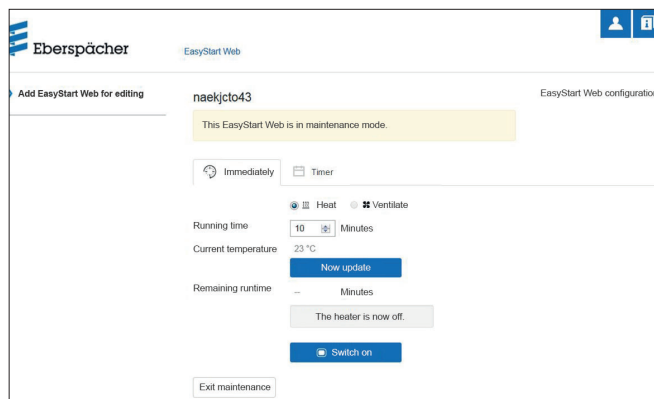


### 4.2 Eelseaded kliendile

Konfigureerige EasyStart Web kliendi soovi või paigaldusvajaduse järgi.

#### **i** Märkus

See samm on võimalik ainult siis, kui EasyStart Web on enne veebi-serveris registreeritud (GSM-võrgus registreeritud).



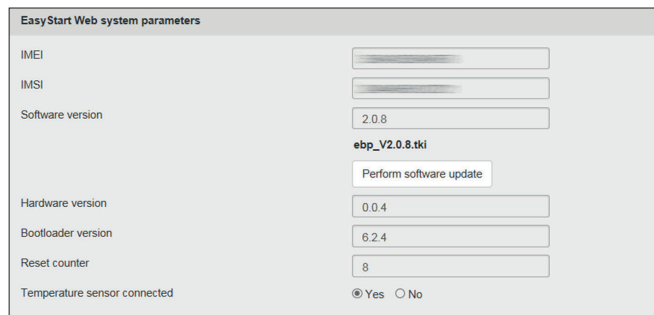
#### 4.2.1 EasyStart Webi konfiguratsioon

EasyStart Web system parameters	>
Connectivity	>
Free start period	>
EasyStart Web fault memory	>
EasyStart Web operation settings	>
Automatic running time calculation	>
EasyStart Web undervoltage detection	>
Resetting EasyStart Web	>
Overview heaters	>

Valida saab järgmisi funktsioone:

#### ▪ EasyStart Webi süsteemiparameeter

- Praeguse konfiguratsiooni ja aktiveeritud EasyStart Webi omaduste kuvamine.
- IMEI-koodi kuvamine
- Kasutatava tarkvaraversiooni kuvamine
- Tarkvara värskendamine vajaduse korral
- Minimaalse ja maksimaalse seadetemperatuuri eelseadistus



EasyStart Web system parameters

IMEI:

IMSI:

Software version:  **ebp\_V2.0.8.tki**

Perform software update

Hardware version:

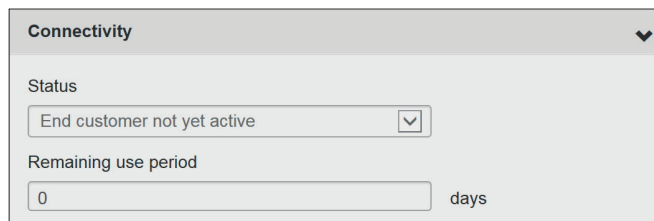
Bootloader version:

Reset counter:

Temperature sensor connected:  Yes  No

#### ▪ Ühenduvus

- Olek: EasyStart Web on rakenduse kaudu kättesaadav / ei ole kättesaadav (kasutusaeg).
- Järelejäänud kasutusaeg päevades



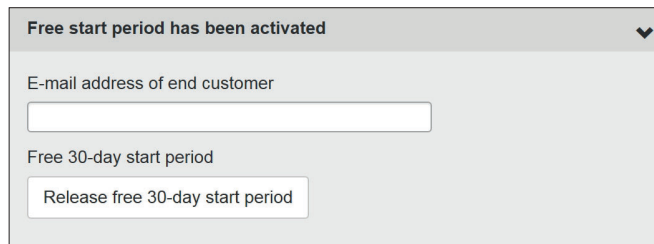
Connectivity

Status:

Remaining use period:  days

#### ▪ Tasuta alustusae

- Sisestage lõppkliendi e-posti aadress. Tasuta alustusaja aktiveerimise korral töökojas teavitatakse lõppkliendi automaatselt e-posti teel tasuta alustusaja aktiveerimisest.
- Kliendi tasuta alustusaja aktiveerimine (ühendus 30 päeva)



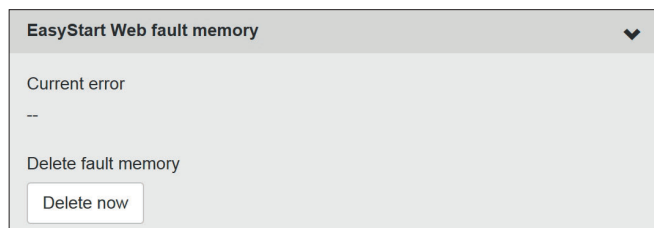
Free start period has been activated

E-mail address of end customer:

Free 30-day start period:

#### ▪ EasyStart Webi veamälu

- EasyStart Webi veamälu kuva
- Veamälu kustutamine



EasyStart Web fault memory

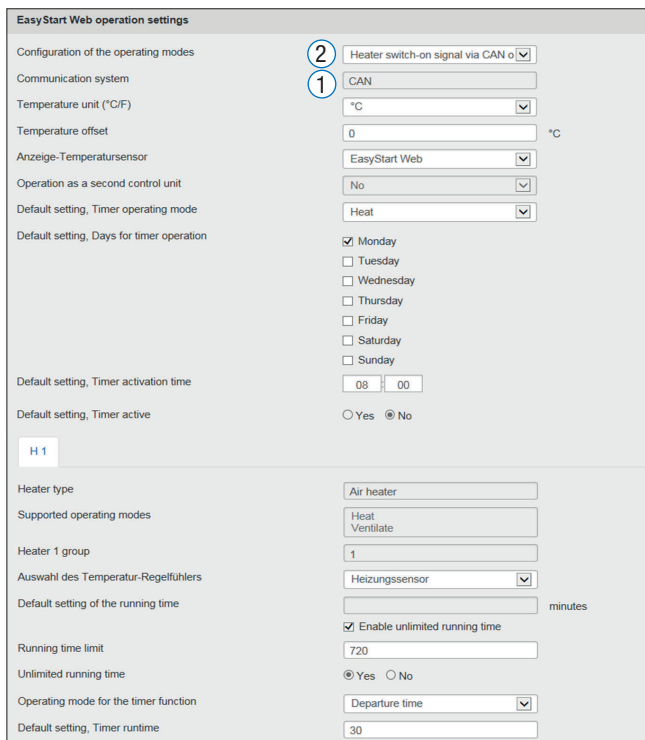
Current error: --

Delete fault memory:

#### ▪ EasyStart Webi tööseaded (valik)

- Seadetemperatuuri eelseadistus

- Kütteseadme tööaja eelseadistus
- Kütteseadme tööaja piirang
- Taimerifunktsiooni režiim (algus-/väljasõiduaeg)
- Juhtelemendi konfiguratsioon
- Temperatuuriühiku seade (°C/°F)
- Täiendava temperatuurianduri ühendamine



EasyStart Web operation settings

Configuration of the operating modes:  Heater switch-on signal via CAN

Communication system:  CAN

Temperature unit (°C/F):

Temperature offset:  °C

Anzeige-Temperatursensor:

Operation as a second control unit:

Default setting, Timer operating mode:

Default setting, Days for timer operation:  Monday  Tuesday  Wednesday  Thursday  Friday  Saturday  Sunday

Default setting, Timer activation time:  :

Default setting, Timer active:  Yes  No

H 1

Heater type:

Supported operating modes:

Heater 1 group:

Auswahl des Temperatur-Regelfühlers:

Default setting of the running time:  minutes

Running time limit:  Enable unlimited running time

Unlimited running time:  Yes  No

Operating mode for the timer function:

Default setting, Timer runtime:

#### ▪ Võimalikud andmesideliidesed

Saadaval on järgmised liidesed:

- CAN
- LIN
- S+

Liideste paralleelne töö ei ole võimalik. Eri liideste samal ajal kasutamise korral on eelis CAN-liidesel.

- Ühe või mitme kütteseadme ühendamine CAN-iga  
→ Kasutatakse CAN-liidest. Liidesed LIN ja S+ on ühendamisest olenemata inaktiivsed.
- Kütteseadme ühendamine liidesega LIN või S+  
→ Liidest LIN/S+ saab kasutada, kui CAN-liides ei ole hõivatud.

#### Märkus

- EasyStart Web tuvastab kütteseadme ühendamise CAN-/LIN-liidese kaudu automaatselt.
- Kütteseadme ühendamine liidese S+ kaudu tuleb töökojas rippmenüü [configuration of the operating modes] abil konfigurereida ja salvestada.

#### ▪ Automaatne tööaja arvestamine

#### Märkus

- Õhkkütte korral ei ole automaatne tööaja arvestus võimalik.
- Suurema soojavajaduse korral saab silindri töömahtu 500 cm<sup>3</sup> võrra suurendada. Kui veeringluses kasutatakse kombiventili 25.2014.80.6200 või 25.2014.80.7200, saab silindri töömahtu

500 cm<sup>3</sup> jagu vähendada.

- Silindri töömahu suurendamise või vähendamise väärtused kehtivad ainult jahutusveeringluste puhul, mille puhuri soojusvahetist toimub läbivool enne sõiduki mootorit.
- Kui sõidukit kasutatakse ainult lühikeste vahemaade läbimiseks, tuleb kliendiga kooskõlastatult vähendada maksimaalset tööaega.

Automatic running time calculation	
H 1	H 2
Cubic capacity	1.8 litre
Maximum running time	60 minutes
Eco comfort level	10
High comfort level	14

#### ▪ EasyStart Webi alapingetuvastus

– Vt paigaldusjuhendit PLUS

EasyStart Web undervoltage detection	
Undervoltage limit	9 volt
Offset for undervoltage limit	0 volt

#### ▪ EasyStart Webi lähtestamine

– Lähtestamine tehaseadistustele

Resetting EasyStart Web	
Reset to factory settings	Reset now

#### ▪ Kütteseadmete ülevaade

- Toetatud töörežiimid
- Üldine töötundide loendur
- Hetke vigade kuvamine
- Kütteseadme veamälu lugemine ja kustutamine
- Veamälu laadimine

Overview heaters	
H 1	
Heater type	Air heater
Supported operating modes	Heat Ventilate
General operating hours counter	hours
Current error	--
Fault memory	--
Load fault memory	Load now
Unlock heater	unlock now
Delete fault memory	Delete now

#### 4.2.2 Pärast seadistamise lõpetamist

- Klõpsates nupul **Save changes to configuration** või **Reset form**, salvestatakse või tühistatakse konfiguratsioon.
- Tehke pärast konfigureerimist töörežiimis „Kohe kasutamine“ proovikäivitus.
- Käivitage proovirežiim, klõpsates nupul **Switch on**.
- Pärast läbimist proovikäivitus lõpeb. Selleks valige nupp **Exit maintenance** ja kinnitage järgnev teade.

This EasyStart Web is in maintenance mode.	
Heating System 1	Heating System 2
<input type="radio"/> Heat <input checked="" type="radio"/> Ventilate <input type="radio"/> Residual Heat	
Operating time	30 minutes, <input type="checkbox"/> Unlimited running time
Altitude Function	
Current temperature	-- °C
Remaining runtime	-- minutes, <input type="checkbox"/> Unlimited running time
The heating system is now off.	
<b>Switch on</b>	
Next timer time	Wednesday, 17 June 2020, 06:45
<input type="checkbox"/> Program memory 1 <input type="checkbox"/> Program memory 2 <input type="checkbox"/> Program memory 3	
<b>Exit maintenance</b>	

Exit maintenance	
Do you really want to end the maintenance for this EasyStart Web?	
<input type="button" value="OK"/> <input type="button" value="Cancel"/>	

- Esmane kasutuselevõtt on lõppenud.

#### **i** Märkus

Kui esmase kasutuselevõtu ajal registreeriti vigu, tehke kõigepealt peatüki 5 „Mida teha, kui ...?“ lk 13 järgi veaotsing ja võtke kirjeldatud meetmeid nende kõrvaldamiseks.

Sellele järgneval sõiduki üleandmisel kliendile andke kliendile ka pakkekarp ja lühijuhend koos juurdepääsukoodiga (IMEI).

### 4.2.3 Saab kombineerida EasyStart Pro'ga

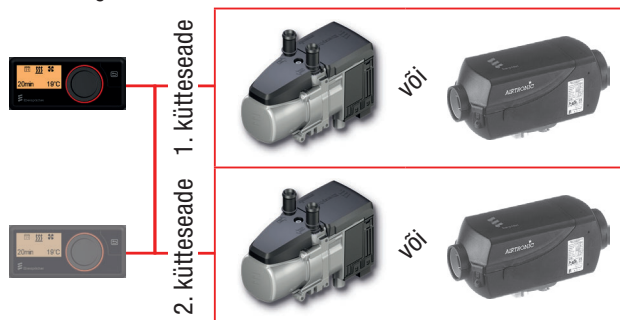
Koos EasyStart Pro juhtelemendiga saab juhtida ja programmeerida kuni kahte CAN-võimelist õhu- või veesoojendit (nt Hydronic S3 ja Airtronic 2). Konfigureerimine ja rühmitamine toimub installimise ajal.

Kasutada saab alljärgnevat kombinatsioone.

#### ▪ Kaks kütteseadet

- Kütteseade 1 (vesi- või õhkkütteseade)
- Kütteseade 2 (vesi- või õhkkütteseade)

→ Kumbagi kütteseadet käitatakse eraldi.

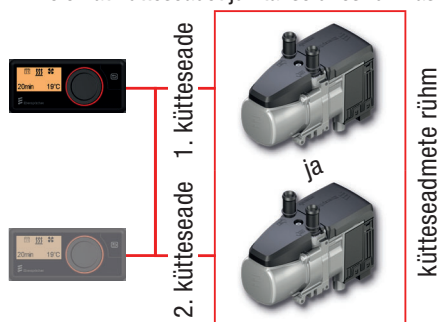


Joonis 1. Maks.2 ES Pro kahe eraldi juhitava kütteseadmega

VÕI

- Kütteseade 1 (vesikütteseade)
- Kütteseade 2 (vesikütteseade)

→ Mõlemat kütteseadet juhitakse ühes rühmas korraga.

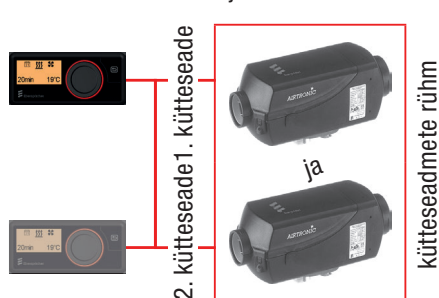


Joonis 2. Maks.2 ES Pro kahe vesikütteseadmega ühes rühmas

VÕI

- Kütteseade 1 (õhkkütteseade)
- Kütteseade 2 (õhkkütteseade)

→ Mõlemat kütteseadet juhitakse ühes rühmas korraga.



Joonis 3. Maks.2 ES Pro kahe õhkkütteseadmega ühes rühmas

## 5 Mida teha, kui ...?

### 5.1 Võimalike vigade ja tõrgete, nende põhjuste ja abinõude kirjeldus

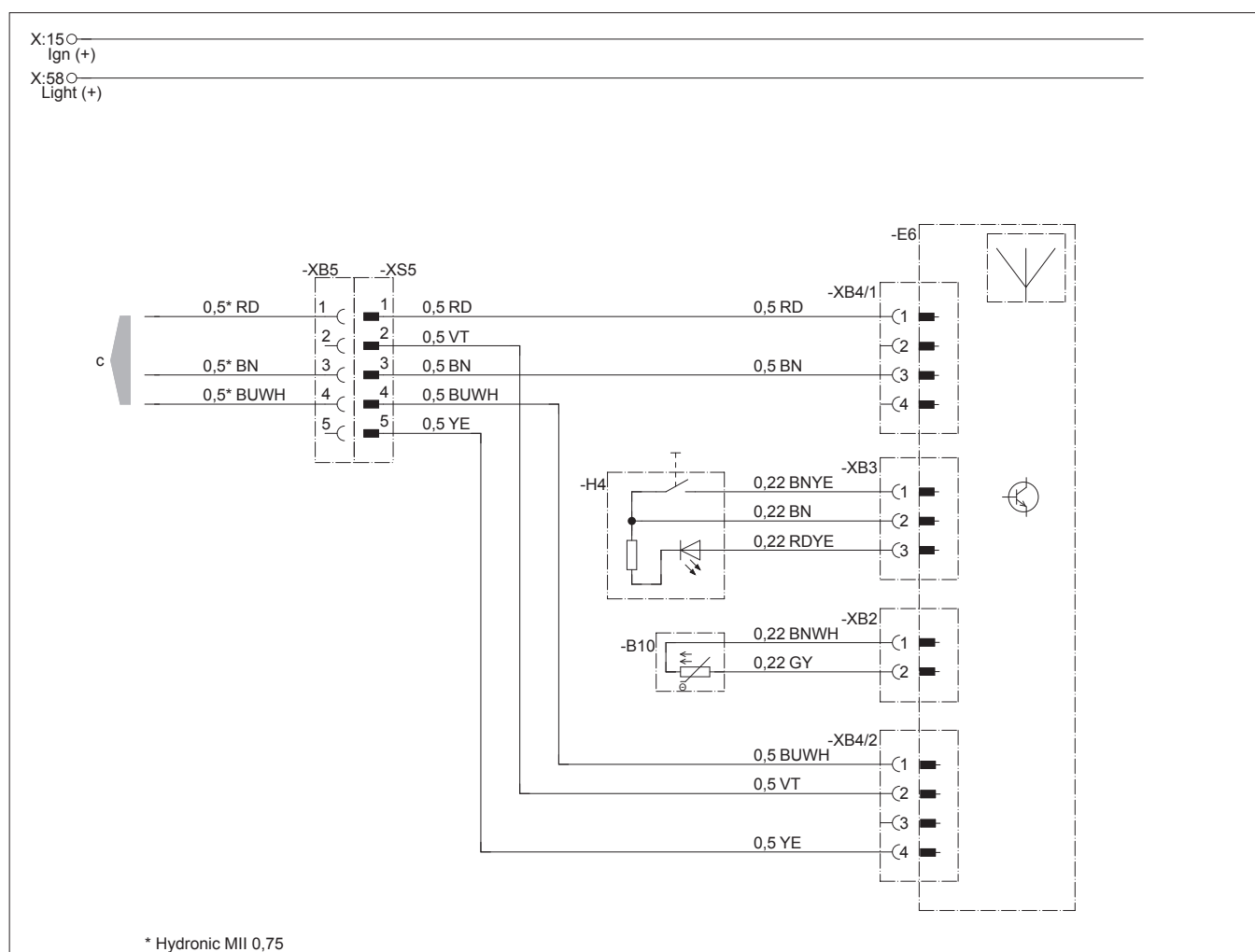
Näit	Abinõu/klient
Nupp vilgub.	Oodake automaatset tuvastust.
See seadmekombinatsioon pole lubatud.	Kontrollige kaabeldust ja vajaduse korral kõrvaldage viga.
Lühis EasyStart Webi nupus.	Kontrollige kaabeldust ja vajaduse korral eemaldage nupp. Kui viga püsib, vahetage EasyStart Web välja, muul juhul vahetage rikkis nupp välja.
Lühis temperatuurianduris.	Kontrollige kaabeldust ja vajaduse korral eemaldage andur. Kui viga püsib, vahetage EasyStart Web välja, muul juhul vahetage rikkis andur välja.
EasyStart Webi ja serveri vahel puudub ühendus.	<ul style="list-style-type: none"> <li>▪ Tagage GSM-võrguühendus.</li> <li>▪ Kontrollige kaitset ja vajaduse korral kõrvaldage viga.</li> </ul>
Kütteseadet ei eksisteeri.	Kontrollige kütteseadme kaabeldust ja kaitset ning vajaduse korral kõrvaldage viga.
Veebiserverisse salvestatud kütteseadme seaded ei sobi seadetega EasyStart Webis.	Tehke uuesti automaatne tuvastus, tõmmates kaitsme välja.
Temperatuurianduri mõõteväärtus on kehtetu.	<ul style="list-style-type: none"> <li>▪ Kontrollige kaabeldust ja vajaduse korral kõrvaldage viga.</li> <li>▪ Vahetage temperatuuriandur välja.</li> </ul>
Valikuna saadaolev juhtelement ei vasta.	Kontrollige kaabeldust ja vajaduse korral kõrvaldage viga.
EasyStart Web tuvastas alapinge.	<ul style="list-style-type: none"> <li>▪ Laadige akut.</li> <li>▪ Kontrollige kütteseadme toitepinget.</li> </ul>
Side EasyStart Webi ja kütteseadme vahel ei ole võimalik.	Kontrollige kütteseadme kaabeldust ja kaitset ning vajaduse korral kõrvaldage viga.
Kütteseade ei vasta.	Kontrollige kütteseadme kaabeldust ja kaitset ning vajaduse korral kõrvaldage viga.
Kütteseadmepool on riietvaraviga.	Tehke kütteseadme diagnostika.
Teil puudub juurdepääs sellele EasyStart Webile.	Küsi klientilt loakood.
EasyStart Web ei ole töövalmis.	<ul style="list-style-type: none"> <li>▪ Tagage GSM-võrguühendus.</li> <li>▪ Kontrollige kaitset ja vajaduse korral kõrvaldage viga.</li> </ul>
Selle juurdepääsukoodiga EasyStart Webi ei leitud.	Pöörduge klientide poole.
Selle EasyStart Webi jaoks pole teenuse kasutamise luba antud.	Pikendage teenust.
Kütteseadet ei saa nupust sisse lülitada.	Kontrollige kütteseadme kaitset. Pöörduge klientide poole. Kontrollige, kas kütteseadme on õigesti paigaldatud. Kontrollige, kas EasyStart Webi konfiguratsioon sobib kütteseadmega.
Programmeeritud taimerit ei rakendata.	Taimeri kustutamine ja uuesti programmeerimine.

## 6 Elektrisüsteem

### 6.1 Lülitusskeem EasyStart Webi ühenduse kohta Hydronicu, Hydronic 2, Hydronic M-II ja Hydronic S3 Economyga

#### Märkus

Selles paigaldusjuhendis on kirjeldatud standardkonfiguratsiooni. EasyStart Webi juhtelementidega laiendatud konfiguratsiooni ja erifunktsioonide kohta saab partnerite portaalis vaadata ja alla laadida dokumenti „Paigaldusjuhend: PLUS – EasyStart / kõrgenduskomplekt / erifunktsioonid ja diagnostika“.



Detailide loend

22.1000.34.9719

- B10 EasyStart Webi siseruumi temperatuuriandur
- E6 EasyStart Webi raadioside-kaugjuhtmine
- H4 EasyStart Webi nupp
- c kütteseadmesse

#### Juhtmete värv

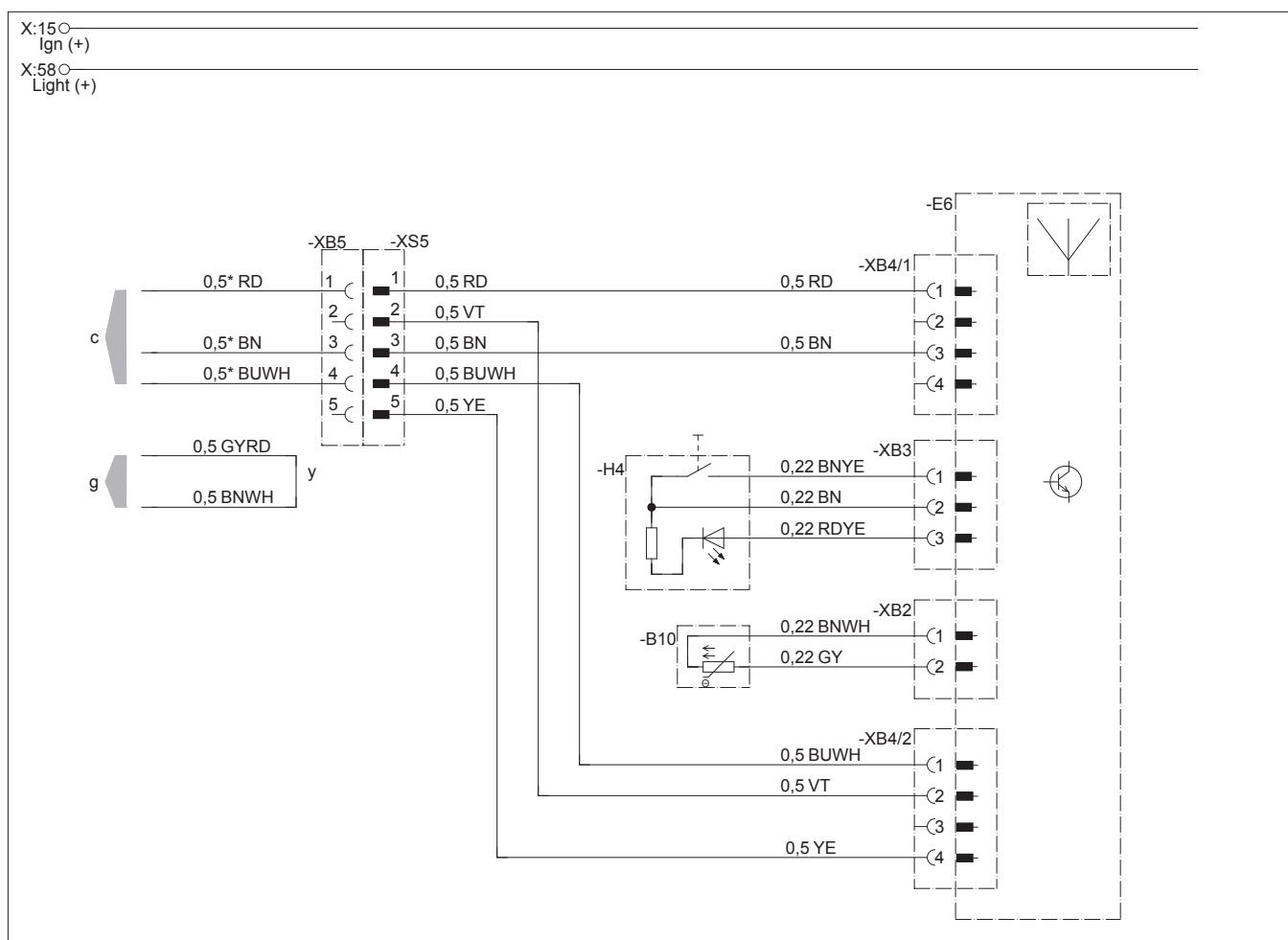
RD	punane	GR	hall	BK	must	WH	valge	VT	violetne
BU	sinine	YE	kollane	GN	roheline	OR	oranž	BN	pruun

## 6.2 Lülituskeem EasyStart Webi ühenduse kohta Airtronicu, Airtronic M-i ja Airtronic L-iga



### Märkus

Selles paigaldusjuhendis on kirjeldatud standardkonfiguratsiooni. EasyStart Webi juhtelementidega laiendatud konfiguratsiooni ja erifunktsioonide kohta saab partnerite portaalis vaadata ja alla laadida dokumenti „Paigaldusjuhend: PLUS – EasyStart / kõrgenduskomplekt / erifunktsioonid ja diagnostika“.



#### Detailide loend

- B10 EasyStart Webi siseruumi temperatuuriandur
- E6 EasyStart Webi raadioside-kaugjuhtmine
- H4 EasyStart Webi nupp

- c kütteseadmesse
- g kütteseadmesse
- y juhtmete ühendamine ja isoleerimine

22.1000.34.9721

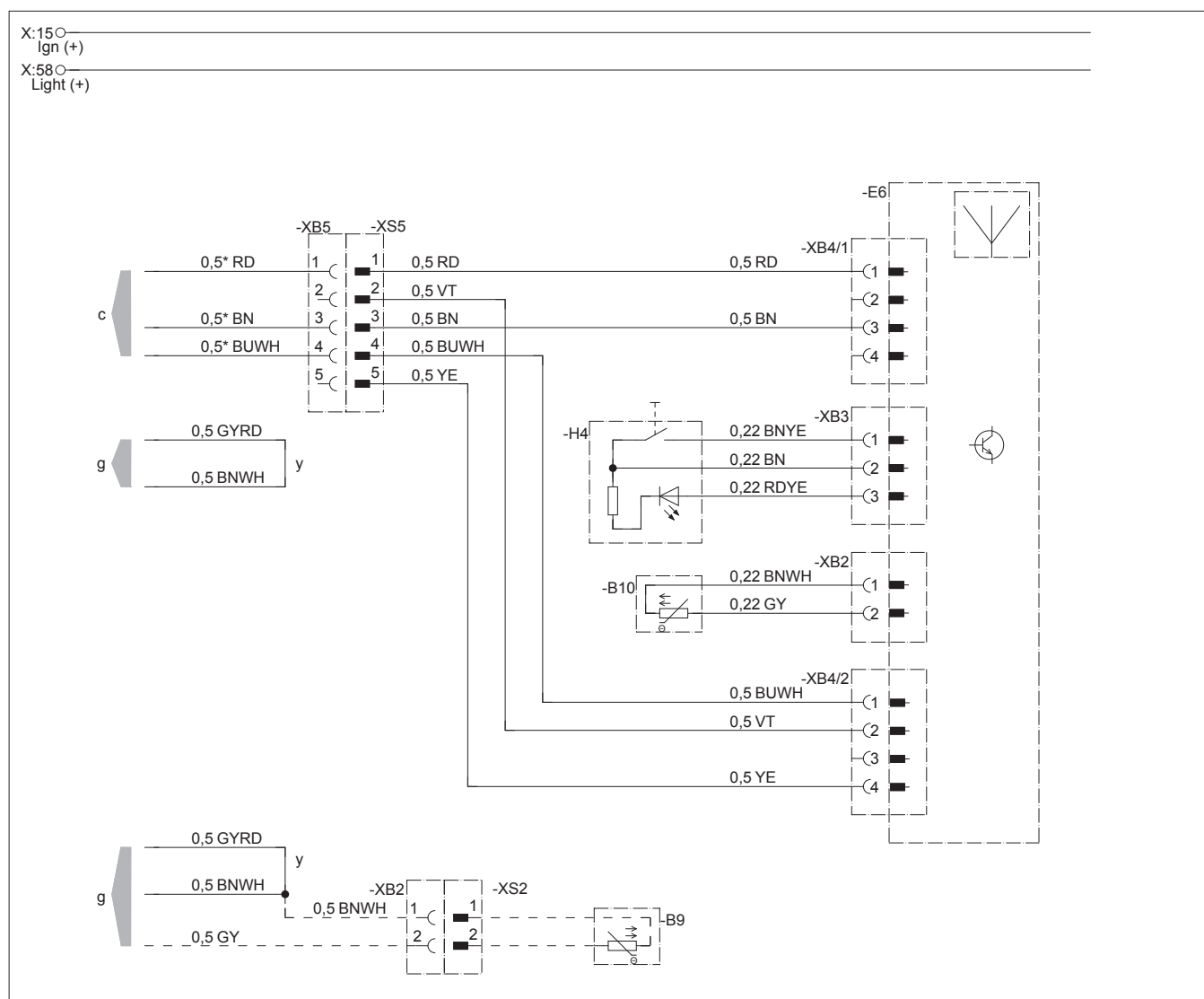
#### Juhtmete värv

RD	punane	GR	hall	BK	must	WH	valge	VT	violetne
BU	sinine	YE	kollane	GN	roheline	OR	oranž	BN	pruun

### 6.3 Lülituskeem EasyStart Webi ja temperatuurianduri ühenduse kohta Airtronicu, Airtronic M-i ja Airtronic L-iga

#### Märkus

Selles paigaldusjuhendis on kirjeldatud standardkonfiguratsiooni. EasyStart Webi juhtelementidega laiendatud konfiguratsiooni ja erifunktsioonide kohta saab partnerite portaalis vaadata ja alla laadida dokumenti „Paigaldusjuhend: PLUS – EasyStart / kõrgenduskomplekt / erifunktsioonid ja diagnostika“.



Detailide loend

22.1000.34.9761

-B9	Väline reguleerimistemperatuuri andur, siseruum	c	kütteseadmesse
-B10	EasyStart Webi siseruumi temperatuuriandur	g	kütteseadmesse
-E6	EasyStart Webi raadioside-kaugjuhtmine	y	juhtmete ühendamine ja isoleerimine
-H4	EasyStart Webi nupp		

#### Juhtmete värv

RD	punane	GR	hall	BK	must	WH	valge	VT	violetne
BU	sinine	YE	kollane	GN	roheline	OR	oranž	BN	pruun

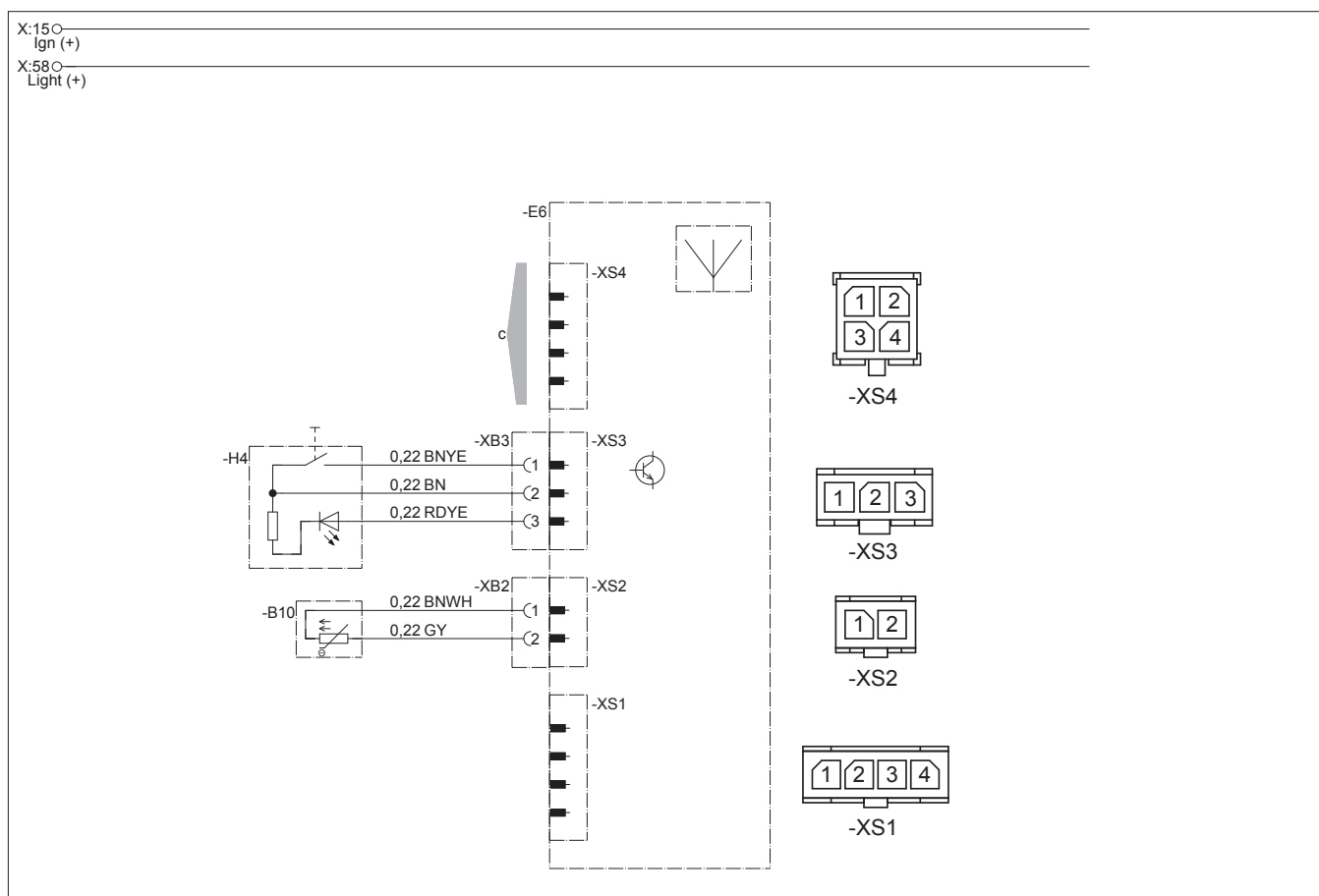


## 6.4 Lülituskeem EasyStart Webi ühenduse kohta Hydronic S3 CS-iga



### Märkus

Selles paigaldusjuhendis on kirjeldatud standardkonfiguratsiooni. EasyStart Webi juhtelementidega laiendatud konfiguratsiooni ja erifunktsioonide kohta saab partnerite portaalis vaadata ja alla laadida dokumenti „Paigaldusjuhend: PLUS – EasyStart / kõrgenduskomplekt / erifunktsioonid ja diagnostika“.



Detailide loend

22.1000.34.97x2.0x

- E6 EasyStart Webi raadioside-kaugjuhtmine
- H4 EasyStart Webi nupp
- B19 Siseruumi temperatuuriandur
- c kütteseadmesse

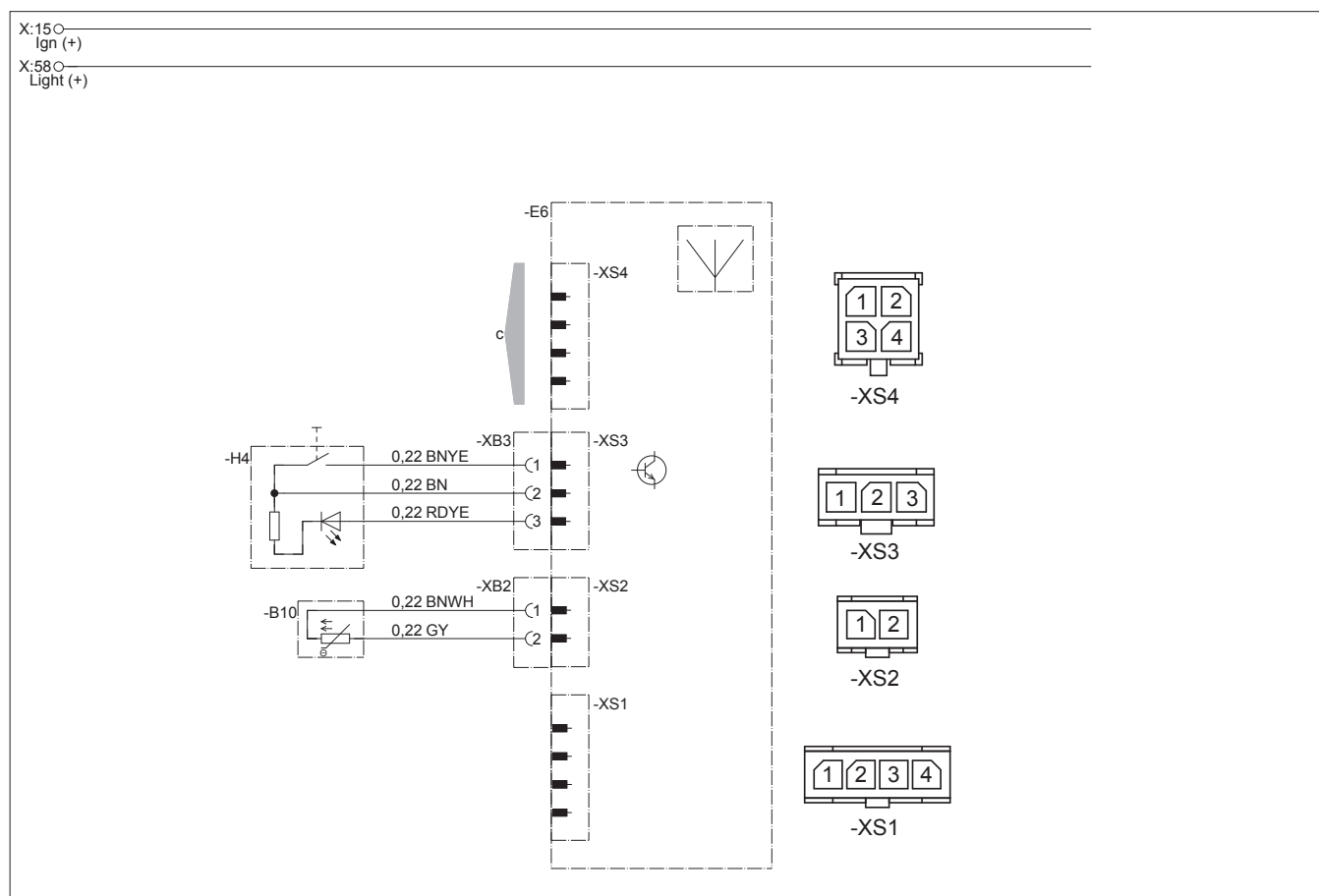
### Juhtmete värv

RD	punane	GR	hall	BK	must	WH	valge	VT	violetne
BU	sinine	YE	kol-lane	GN	roheline	OR	oranž	BN	pruun

## 6.5 Lülituskeem EasyStart Webi ühenduse kohta Airtronic 2-ga

### Märkus

Selles paigaldusjuhendis on kirjeldatud standardkonfiguratsiooni. EasyStart Webi juhtelementidega laiendatud konfiguratsiooni ja erifunktsioonide kohta saab partnerite portaalis vaadata ja alla laadida dokumenti „Paigaldusjuhend: PLUS – EasyStart / kõrgenduskomplekt / erifunktsioonid ja diagnostika“.



Detailide loend

22.1000.34.97x1.0x

- B10 EasyStart Webi siseruumi temperatuuriandur
- E6 EasyStart Webi raadioside-kaugjuhtmine
- H4 EasyStart Webi nupp

- c kütteseadmesse
- g kütteseadmesse
- y juhtmete ühendamine ja isoleerimine

### Juhtmete värv

RD	punane	GR	hall	BK	must	WH	valge	VT	violetne
BU	sinine	YE	kol- lane	GN	roheline	OR	oranž	BN	pruun

## 7 Teenindus

### 7.1 Tehniline tugi

Kui teil on kütteseadme, juhtimisseadme või juhtimistarkvaraga seotud tehnilisi küsimusi või probleeme, pöörduge järgmisele teeninduse aadressile:

support-EE@eberspaecher.com

Eberspächer Climate Control  
Systems GmbH & Co. KG  
Eberspächerstraße 24  
73730 Esslingen  
Germany  
info@eberspaecher.com  
www.eberspaecher.com

