

MINIREGULAATOR AIRTRONIC

ET

PAIGALDUSJUHEND

GARANTII JA KAHJUNÕUDED

Firma Eberspächer ei vastuta puuduste ja kahjude eest, mille põhjuseks on volitusteta ja väljaõppeta isikute tehtud paigaldus või remont.

Normatiivsetest eeskirjadest ja ohutusjuhistest kinnipidamine on kahjunõuete esitamise alus.

Normatiivsete eeskirjade ja ohutusjuhiste eiramise tagajärjel kaotab kütteseadme tootja garantii kehtivuse.

TÖÖOHUTUS

Järgige alati kõiki tööohutuseeskirju ning töökoja- ja töökaitsesuuniseid.

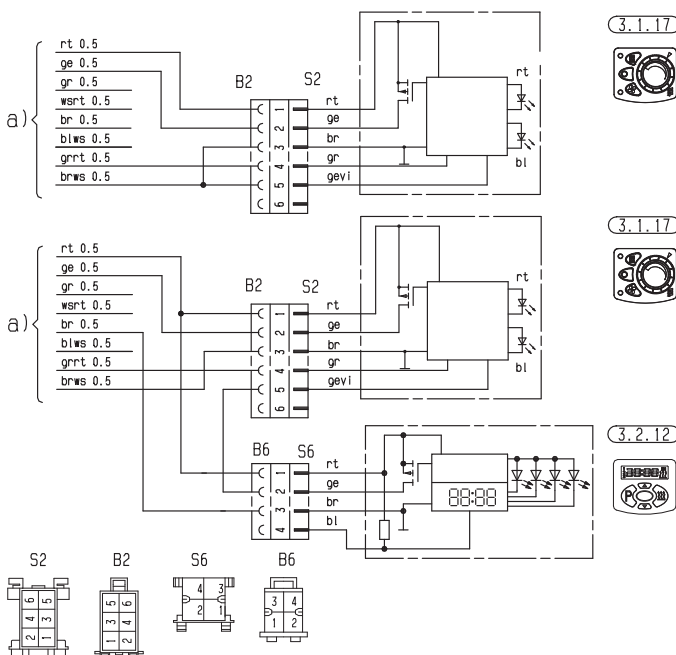
MINIREGULAATOR AIRTRONIC

Tellimisnr 22 1000 32 07 00

TARNEPAKETT

| | |
|-------------------|-----------------|
| 1 miniregulaator | 1 pistikukorpus |
| 1 puurimisšabloon | 1 pistikupesa |
| 1 elastne alus | 5 kontaktid |
| 1 polt | |

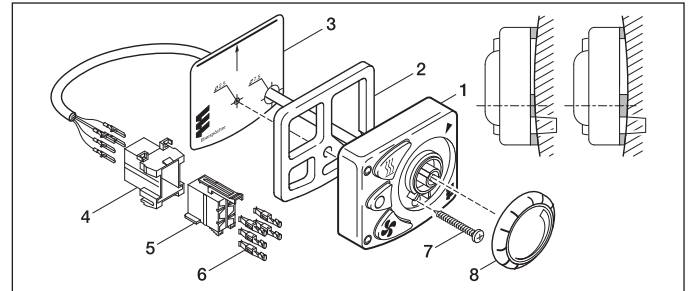
LÜLITUSKEEM



i MÄRKUS

Kui miniregulaator ja minikell varustatakse lisajuhtlemendiga, küsige elektrikaabelduse osas nõu tootjalt.

PAIGALDUSJONIS



| | |
|---------------------|--------------------------|
| 1 miniregulaator | 5 pistikupesa korpus, B2 |
| 2 elastne alus | 6 kontaktid |
| 3 puurimisšabloon | 7 polt |
| 4 pistikukorpus, S2 | 8 pöördnupp |

PAIGALDUS

i MÄRKUS

Puurimisšabloon (äratõmmatav ja kleepuv) on paigutatud miniregulaatori Airtronic lühijuhendisse.

- Kleepige puurimisšabloon soovitud paigalduskohta.
- Puurige augud $\varnothing 2,5$ ja $7,5$ mm.
- Tõmmake miniregulaatori pöördnupp ära.
- Paigaldage miniregulaator elastse alusega.
- Keerake kinnituspolt piirikuni sisse.
- Asetage pöördnupp miniregulaatorile – pöördnupu arretiiir tuleb asetada miniregulaatori soonde.
- Miniregulaator ühendatakse lülituskeemi järgi.

DETAILIDE LOEND

3.1.17 miniregulaator Airtronic

3.2.12 ajarelee, Mini (12/24 V)

a) juhtlemendide ühendus kütteseadmel

| | |
|------|------------------------------------|
| rt | toide, pluss, klemm 30 |
| ge | sisselülitussignaali S+ |
| gr | temperatuuri tegelik väärtus |
| wsrt | vargusevastase seadme väljalülitus |
| br | toide, miinus, klemm 31 |
| blws | diagnostika |
| grrt | temperatuuri seadeväärtus |
| brws | sensori seadesignaali |

Isoleerige vabad juhtmeotsad.

Pistikud ja pukside korpus on näidatud kaablite sisenemispoolelt.

JUHTMETE VÄRV

| | | | | | |
|----|--------|----|----------|----|----------|
| rt | punane | gr | hall | sw | must |
| bl | sinine | ge | kollane | gn | roheline |
| ws | valge | vi | violetne | br | pruun |
| li | lilla | | | | |