

PAIGALDUSJUHE EASYS-START SELECT



EBERSPÄCHERI
SEISUKÜTTESEADMETE JUHTSEADIS



SISUKORD

PEATÜKK	PEATÜKI NIMETUS	LK
	PEATÜKI SISU	
1	SISSEJUHATUS	
	Palume kõige esimesena läbi lugeda	4
	Ohutusjuhised	4
	Kasutusotstarve	4
	Üldinfo	4
	– Töörežiim ÕHUTUS	4
	– temperatuuriandur	4
	– Konfiguratsioon	4
	Tehnilised andmed	5
	Tarnepakett	5
	EasyStart Selecti tarnekomplekti joonis	6
2	PAIGALDUS	
	EasyStart Selecti paigaldamine	7
	EasyStart Selecti juhtmeharu lamepistiku paigaldamine	7
	EasyStart Selecti paigaldusjoonis	8
	pistikukorpus (kambrite jaotus juhtmesisendi poolt vaadates)	8
	Tabel: pistikute -XS4 / -XB4 paigutus	9
	Paigaldusjoonise legend	9
	Pistikupesa-korpuse ühendus juhtseadise juhtmeharuga	9

SISUKORD

3	KASUTUSELEVÕTT/KONFIGURATSIOON	
	Esmakordne kasutuselevõtt	10
	EasyStart Selecti konfigureerimine	10
	Töökojamenüü avamine	10
	Seadistuste standardkonfiguratsiooni valimine	11
	– Temperatuuriühiku valimine – nr 2:	11
	– Eelseadistatud tööaja muutmine – nr 4:	11
	– Tarneoleku taastamine – nr 5:	12
	– Talitluskontroll	12
4	MIDA TEHA, KUI ...?	
	Võimalikud näidud tõrke korral	13
5	LÜLITUSKEEM	
	– EasyStart Selecti ühendus Hydronicu, Hydronic II, Hydronic II C, Hydronic II Comforti, Hydronic M II-ga	15
	– EasyStart Selecti ühendus Airtronicu, Airtronic M-i, Airtronic L-iga	16
6	TEENINDUS	
	Tehniline tugi	17

1 SISSEJUHATUS

PALUME KÕIGE ESIMESENA LÄBI LUGEDA

Lugege enne EasyStart Selecti paigaldama hakkamist käesolev paigaldusjuhend tähelepanelikult läbi.

Paigaldusjuhend sisaldab olulist teavet EasyStart Selecti paigaldamiseks.

OHUTUSJUHISED



OHT!

Järgige selles dokumentatsioonis ja kütteseadme tehnilises dokumentatsioonis sisalduvat teavet ja kõiki suuniseid, eriti ohutusjuhiseid!

KASUTUSOTSTARVE


EasyStart Selecti kasutatakse töörežiimi valimiseks, tööaja seadistamiseks ning sõidukisse paigaldatud kütteseadme sisse-/väljalülitamiseks.

TÄHELEPANU!

Oskamatu ja mitteotstarbekohane kasutamine välistab igasugused kahju- ja garantiinõuded.

ÜLDINFO

TÖÖREŽIIM ÕHUTUS

Vesikütteseadmetel toimub töörežiimil ÕHUTUS kütteseadme puhuri aktiveerimine otse, kütterežiimi lülitamata. Kui sümbolit  ei kuvata, siis pole kütteseadmele funktsiooni ÕHUTUS ette nähtud.

TEMPERATUURIANDUR

Temperatuuriandurit, mis on paigaldatud kütteseadmesse ja mis reguleerib sõiduki siseruumi temperatuuri, kasutatakse temperatuuri näitamiseks ka EasyStart Selecti korral.

KONFIGURATSIOON

Selles paigaldusjuhendis on kirjeldatud standardkonfiguratsiooni. EasyStart Selecti laiendatud konfiguratsioonide ja erifunktsioonide jaoks, nt kombineerimiseks EasyStarti erinevate juhtseadistega, saab paigaldusjuhendit Plus „Eriefunktsioonid ja diagnostika” Eberspächeri teenindusportaalist saksa- ja ingliskeelsena vaadata ja alla laadida.

1 SISSEJUHATUS

TEHNILISED ANDMED

Tööpinge	12 V / 24 V
Mõõdud	L: 55 mm, K: 46 mm, S: 9 mm
Lubatud keskkonnatemperatuur	-40 °C kuni +85 °C
LCD keskkonnatemperatuur	Ekraanikuva muutub temperatuuril alla -10 °C inertseks, s.t sümbolite vilkumisjärjekord on veidi aeglasem, kontrastsus muutub alates +70 °C nõrgemaks.

TELLIMISNR

EasyStart Select 12/24 V	22 1000 34 13 00
--------------------------	------------------

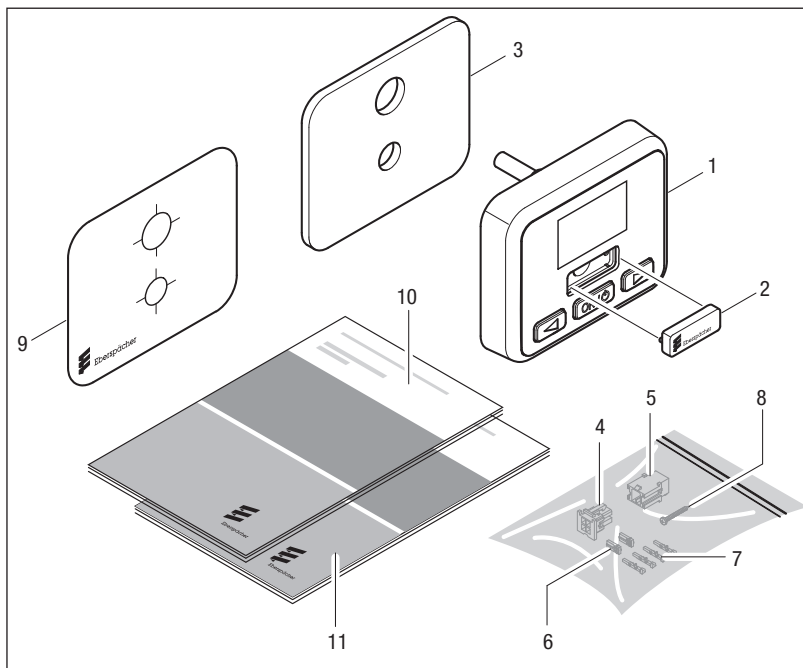
TARNEPAKETT

Joonis, vt lk 6.

Pildi nr	Tükiarv	Nimetus
1	1	EasyStart Select 12/24 V
2	1	kate
3	1	vahtplastist alus
4	1	pistikukorpus, 4-pooluseline (kotis)
5	1	pistikupesa-korpus, 4-pooluseline (kotis)
6	2	kontaktikaitsemed (kotis)
7	4	kontaktid (kotis)
8	1	plekikruvi (kotis)
9	1	šabloon
10	1	paigaldusjuhend
11	1	kasutusjuhend

1 SISSEJUHATUS

EASYSTART SELECTI TARNEKOMPLEKTI JOONIS



Legend, vt lk 5

2 PAIGALDUS

EASYSTART SELECTI PAIGALDAMINE



ETTEVAATUST!

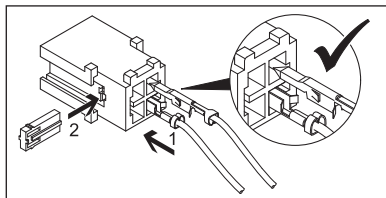
Kinnitus- ja ühendusavade puurimisel armatuurilauda võivad selle taga olevad varjatud komponendid kahjustada saada.

➔ Kontrollige, ega paigalduskoha taga ole komponente.

Paigaldage EasyStart Select sobivasse kohta armatuurilauale, juhi nägemispiirkonda ning ühendage vastavalt joonisele [lk 8](#) ja lülitusskeemile [alates lk 15](#).

- Kasutage aukude $\varnothing 6,5$ mm ja $\varnothing 9$ mm asukoha määramiseks kaasasolevat šablooni.
- Ebatasasuste ühtlustamiseks võib kasutada vahtplastist alust. Selleks tõmmake kaitsekile ära ja kleepige vahtplastist alus paigalduskohale. Seejärel tõmmake teine kaitsekile ära.
- Viige EasyStart Selecti juhtmeharu läbi augu $\varnothing 9$ mm.
- Asetage EasyStart Select koos tüübliga auku $\varnothing 6,5$ mm.
- Keerake kinnituspolt tüübli sisse ja kinnitage sellega EasyStart Select.

EASYSTART SELECTI JUHTMEHARU LAMEPISTIKU PAIGALDAMINE



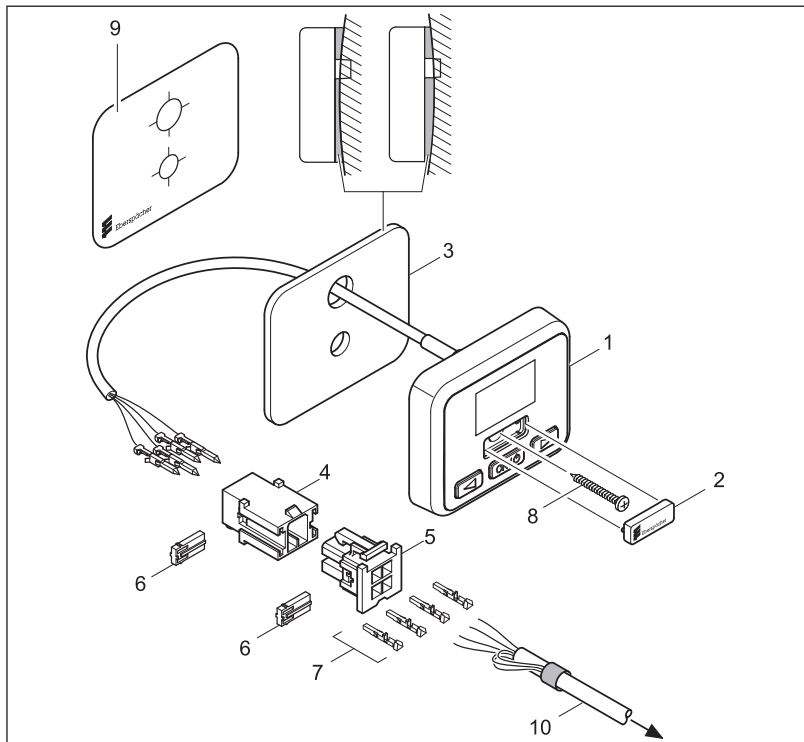
- Kinnitage EasyStart Selecti juhtmeharu lamepistik 4-pooluselisse pistikukorpusesse (pistikukorpuse paigutust vt [lk 8](#) ja [lk 9](#)).
- Lükake kontaktikaitse pistikukorpusesse.

TÄHELEPANU!

Jälgige pistiku paigaldamisel, et kaitsme lukustusnagad oleksid alati suunatud pistiku keskohta. Ainult selles asendis fikseeruvad nagad korpusesse (vt ülalolevat joonist).

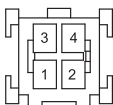
2 PAIGALDUS

EASYSTART SELECTI PAIGALDUSJONNIS

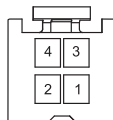


Legend, vt lk 9

PISTIKUKORPUS (kambrite jaotus juhtmesisendi poolt vaadates)



-XS4 (nr 4)



-XB4 (nr 5)

2 PAIGALDUS

TABEL: PISTIKUTE -XS4 / -XB4 PAIGUTUS

Kontakt	Signaal	Juhtme värv	Ristlõige XS4	Ristlõige XB4
1	KI 30	punane	0,35 mm ²	0,5 mm ²
2	KI 58	hall/must	0,35 mm ²	0,5 mm ²
3	KI 31	pruun	0,35 mm ²	0,5 mm ²
4	Diagnostika	sinine/valge	0,35 mm ²	0,5 mm ²

PAIGALDUSJONISE LEGEND

- 1 EasyStart Select 12/24 V
- 2 kate
- 3 vahtplastist alus
- 4 pistikukorpus, 4-pooluseline
- 5 4-pooluseline pistikupesa-korpus
- 6 kontaktikaitsmed
- 7 kontaktid
- 8 plekikruvi
- 9 šabloon
- 10 kütteseadme juhtmeharu

PISTIKUPESA-KORPUSE ÜHENDUS JUHTSEADISE JUHTMEHARUGA

- Ühendage juhtseadise juhtmeharu 4-pooluselise pistikupesa-korpusega, jälgige lülitusskeemi.
- Lükake kontaktikaits pistikupesa-korpusesse.
- Ühendage juhtseadise juhtmeharu pistikupesa-korpus ja EasyStart Selecti juhtmeharu pistikukorpus.
- Isoleerige mittevajalikud juhtmeotsad ja keerake tagasi.

TÄHELEPANU!

- Paigaldage EasyStart Select ainult sõiduki siseruumi.
- Lülitusskeeme vt [alates lk 15](#).
- Asetage kaitse 5 A alles pärast kõikide tööde lõppu kaitsmepessa.

3 KASUTUSELEVÕTT/KONFIGURATSIOON

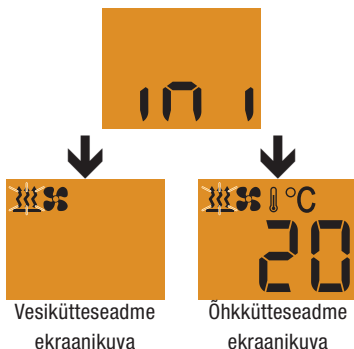
ESMAKORDNE KASUTUSELEVÕTT

Esmakordsel kasutuselevõtul tuleb teha järgemööda järgmised töösammud.

TÖÖPINGE LOOMINE

Tööpinge luuakse kaitsme 5 A pistmisega kaitsmepessa.

Pärast tööpinge loomist ilmub järgmine ekraanikuva:



Märkus. EasyStart Select kontrollib, millist tüüpi kütteseadme on ühendatud, ja konfigureerib menüüriba (automaatne tuvastus).

EASYSTART SELECTI KONFIGUREERIMINE

EasyStart Select peab olema konfigureeritud vastavalt konkreetsele rakendusele.

TÄHELEPANU!

Järgige [lk 4](#) olevat märkust konfigureerimise kohta.

TÖÖKOJAMENÜÜ AVAMINE

Ekraan SEES, ilmub käivitusküva.



Vajutage nuppe ◀ ja ▶ korraga üle 5 sekundi.

Ilmub järgmine ekraanikuva:



3 KASUTUSELEVÕTT/KONFIGURATSIOON

SEADISTUSTE STANDARDKONFIGURATSIOONI VALIMINE

TEMPERATUURIÜHIKU VALIMINE – NR 2:

Vaikimisi: °C

Valige nupuga ◀ või ▶ nr 2: ja kinnitage nupuga **OK/⊙**.

Valige nupuga ◀ või ▶ temperatuuriühik °C või °F.



Kinnitage valik nupuga **OK/⊙**, seejärel valige järgmine seadistus või lahkuge töökojamenüüst vajutusega LONGPRESS nupule **OK/⊙** või ajalõpu kaudu.

EELSEADISTATUD TÖÖAJA MUUTMINE – NR 4:

Vaikimisi: vesiküttesead = 30 min / õhkküttesead = pidev kütterežiim

Valige nupuga ◀ või ▶ nr 4: ja kinnitage nupuga **OK/⊙**.

Ekraanikuva vesikütteseadmete korral:



Tööaeg on 60 minutit.

Ekraanikuva õhkkütteseadmete korral:



Tööaja piirang on VÄLJAS. Pideva töö režiim on seadistatud.

Seadistage tööaeg nupuga ◀ või ▶.

Tööaja seadistusvahemik:

10–120 min 1-minutiste sammudena, õhkkütteseadmetel saab seadistada pidevat kütterežiimi.

Alates 120-ndast minutist saab tööaega 5-minutiste sammudena kuni 720 minutini muuta.



Kinnitage valik (nt tööaeg 90 min) nupuga **OK/⊙**, seejärel valige järgmine seadistus või lahkuge töökojamenüüst vajutusega LONGPRESS nupule **OK/⊙** või ajalõpu kaudu.

3 KASUTUSELEVÕTT/KONFIGURATSIOON

TARNEOLEKU TAASTAMINE – NR 5:

Valige nupuga ◀ või ▶ nr 5: ja kinnitage nupuga OK/⏻.



Kinnitage valik nupuga OK/⏻.

Pärast kinnitamist kuvatakse lühidalt nr 5 ja lõpuks järgmine ekraanikuva.



Vesikütteseadme
ekraanikuva



Õhkkütteseadme
ekraanikuva

Märkus. EasyStart Select kontrollib, millist tüüpi kütteseadme on ühendatud, ja konfigureerib menüüriba (automaatne tuvastus).

TALITLUSKONTROLL

Lülitage kütteseadme sisse ja välja. Vt EasyStart Selecti kasutusjuhendit. Kui peaks tekkinud tõrge, vt peatükki „Mida teha kui ...?“

[lk 13.](#)

4 MIDA TEHA, KUI ...?

VÕIMALIKUD NÄIDUD TÕRKE KORRAL

NÄIT



KIRJELDUS

- Automaatne tuvastus on aktiivne.
- EasyStart Selecti toide lahutati ja ühendati uuesti.

ABINÕU/TÖÖKODA

- Oodake, kuni automaatne tuvastus on lõppenud.



- Kütteseadme tõrge
- EasyStart Selecti tõrge

- Tehke diagnostika.
- Kontrollige EasyStart Selecti ja vajadusel vahetage välja.

Märkus.

Lülitage ekraan VÄLJA vajutusega LONGPRESS nupule **OK/⊙**.



- Kütteseadme on VÄLJAS – alapinge.

- Laadige akut.
- Kontrollige toitepinget.

Märkus.

Lülitage ekraan VÄLJA vajutusega LONGPRESS nupule **OK/⊙**.



- Side puudub.

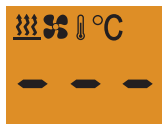
- Kontrollige kütteseadme kaitset ja vajadusel vahetage välja.
- Kontrollige toitepinget.
- Kontrollige juhtmestikku.



- Näit, kui diagnostikajuhe ei ole ühendatud.
- Ühendage diagnostikajuhe.

4 MIDA TEHA, KUI ...?

NÄIT



KIRJELDUS

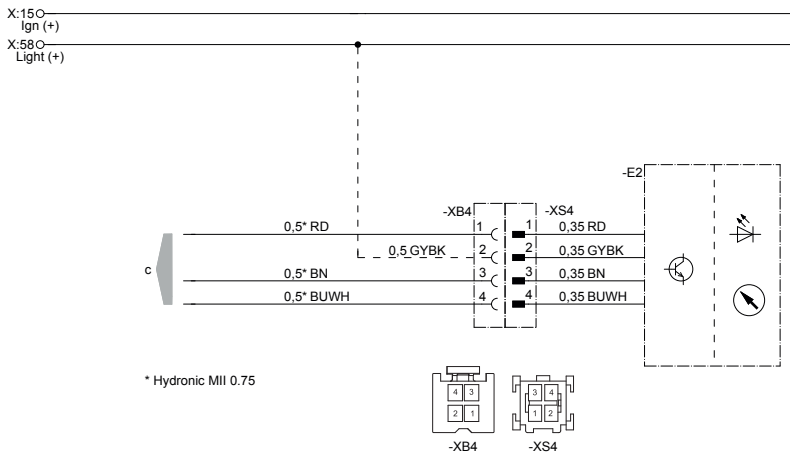
ABINÕU/TÖÖKODA

-
- Temperatuurianduri katkestus. ▪ Kontrollige temperatuuriandurit ja vajadusel vahetage välja.
-

5 LÜLITUSSKEEM

LÜLITUSSKEEM

EasyStart Selecti ühendus Hydronicu, Hydronic II, Hydronic II C, Hydronic II Comforti, Hydronic M II-ga



22 1000 34 97 34

-E2 EasyStart Select
c kütteseadmesse

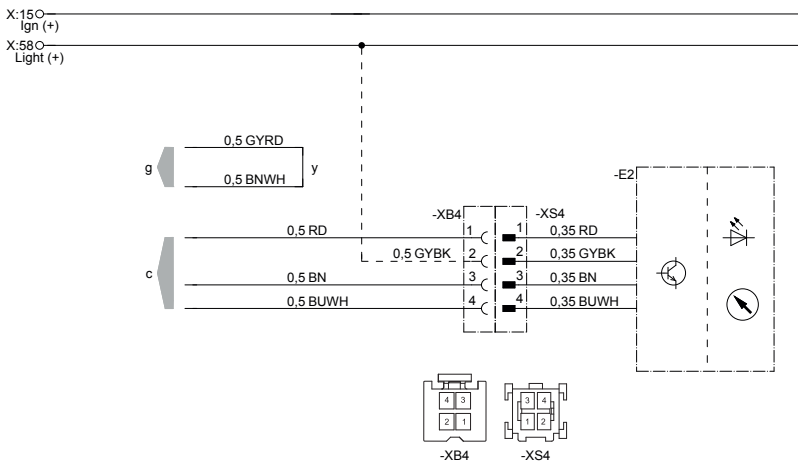
JUHTMETE VÄRV

RD	punane	GY	hall	BK	must
BU	sinine	YE	kollane	GN	roheline
WH	valge	VT	violetne	BN	pruun

5 LÜLITUSKEEM

LÜLITUSKEEM

EasyStart Selecti ühendus Airtronic, Airtronic M-i, Airtronic L-iga



22 1000 34 97 35

-E2 EasyStart Select

c kütteseadmesse

g kütteseadmesse

y juhtmete ühendamine ja isoleerimine

JUHTMETE VÄRV

RD	punane	GY	hall	BK	must
BU	sinine	YE	kollane	GN	roheline
WH	valge	VT	violetne	BN	pruun

6 TEENINDUS

TEHNILINE TUGI

Kui teil on kütteseadme, juhtimisseadme või juhtimistarkvaraga seotud tehnilisi küsimusi või probleeme, pöörduge järgmisele teeninduse aadressile:

support-EE@eberspaecher.com

Peakontorid:

Eberspächer Climate Control Systems
GmbH & Co. KG

Eberspächerstraße 24

73730 Esslingen

Germany

info@eberspaecher.com

www.eberspaecher.com



Eberspächer