

# Ersatzteile B 7 W/D 7 W



Parts List  
Reservdelar  
Pièces de rechange

Eberspächer®

J. Eberspächer  
GmbH & Co.  
Eberspächerstr. 24  
D-73730 Esslingen  
Telefon (zentral)  
(07 11) 9 39-00  
Telefax  
(07 11) 9 39-0500

Gültig für die Geräteausführungen  
Valid for heater versions  
Gäller för utförandena  
La présente nomenclature des pièces de  
rechange s'applique aux versions d'appareil

## B 7 W

20 1673 05 00 00 – 12 Volt

## D 7 W

25 1666 05 00 00 – 12 Volt

25 1667 05 00 00 – 24 Volt

25 1807 05 00 00 – 12 Volt

Bestellnummer und  
Verkaufseinheit (VE)

Ersatzteile können nur in Verkaufseinheiten geliefert werden. Bei Angabe der benötigten Stückzahl beachten Sie bitte, daß die Bestell-Nr. bereits die in Spalte 3 angegebene Stückzahl umfasst.

Cat. No. and  
Selling Unit

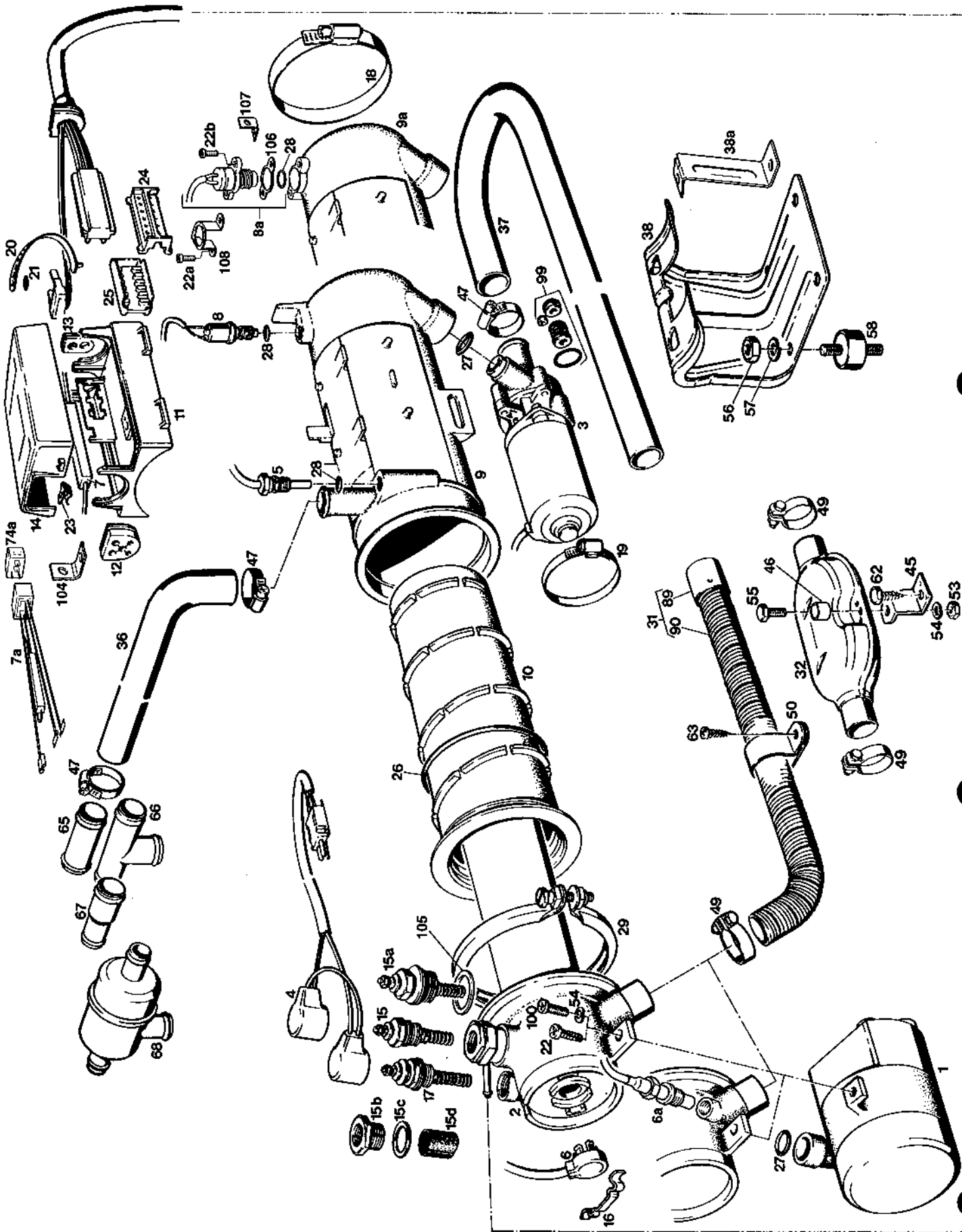
Spare parts can only be supplied in the selling units. When giving the numbers required please remember that the Cat. No. already includes the quantity stated in column 3.

Beställningsnummer och  
försäljningsenhet (VE)

Reservdelar kan endast levereras i försäljningsenheter (VE). Observera vid beställningen, att respective antal är specificerat i spalt 3 tillsammans med beställningsnumret.

Numéros de référence et  
unités de vente (UV)

Les pièces de rechange ne peuvent être commandées que par lots selon les unités de vente (UV) spécifiées. A l'indication de la quantité commandée, tenez-compte que la 3<sup>ème</sup> colonne du n° de référence referme déjà une certaine quantité.



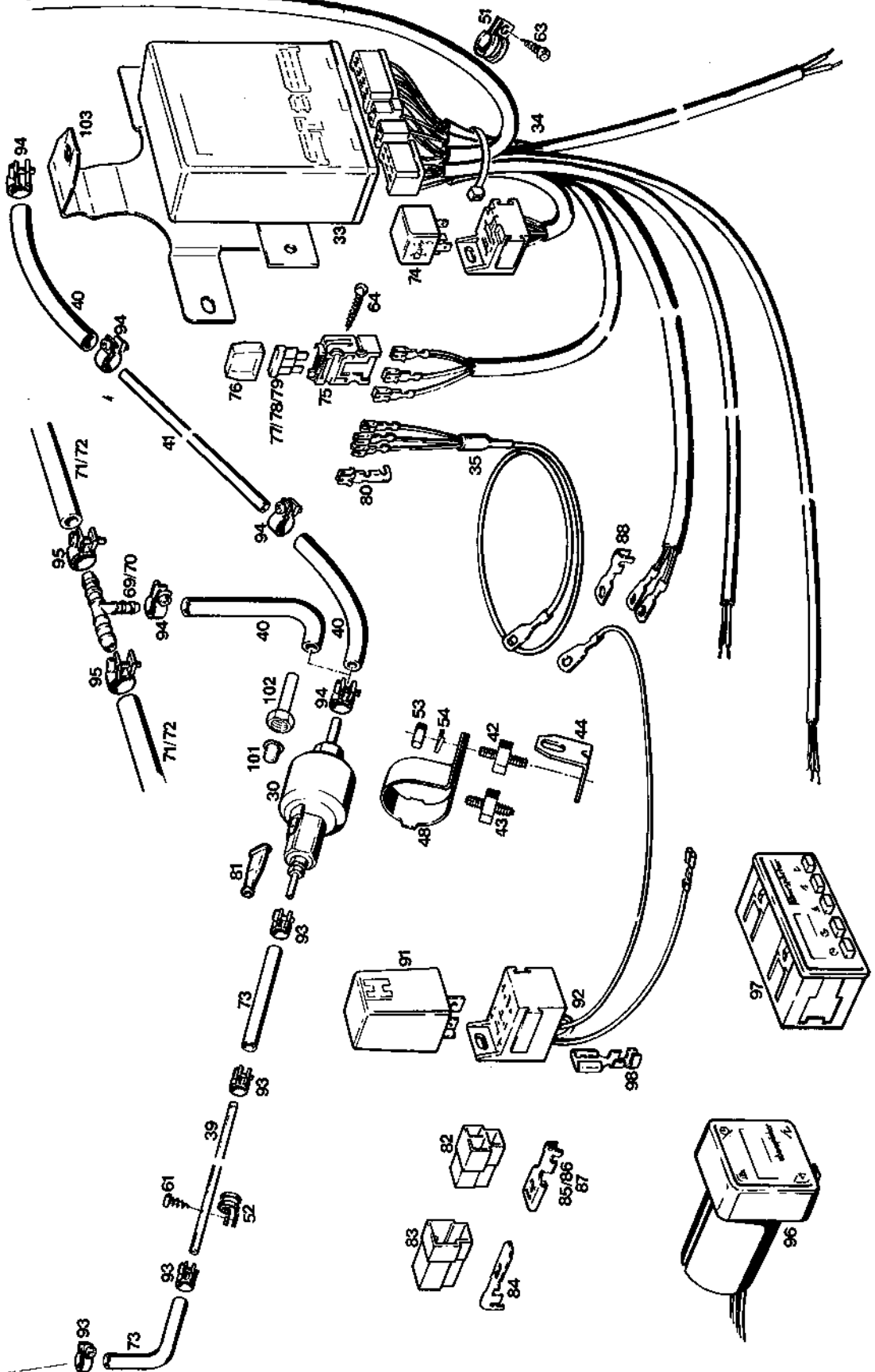


Bild-Nr. Fig. No. Bild nr. N° Fig.	Stückzahl pro Gerät Req. per heater Styck per aggregat Quantité par appareil	Stückzahl pro VE Pkg. count Minsta order- mängd, styck Quantité minimale	Benennung Designation Benämning Désignation	Bestell-Nr. Order No. Beställningsnr. No. Référence	Für Geräte For heater För aggregat Pour appareil			
					20 1673	25 1666	25 1667	25 1807
1	1	1	Verbrennungsluftgebläse Combustion air blower Förbränningsluftfläkt Soufflerie d'air de combustion	25 1667 99 15 00 20 1673 99 15 00 25 1807 99 15 00	•	•	•	•
2	1	1	Brenner Burner Brännare Brûleur	25 1667 19 00 00 20 1673 19 00 00 25 1666 19 00 00 25 1806 19 00 00	•	•	•	•
3	1	1	Wasserpumpe Water pump Vattenpump Pompe à eau	25 1667 25 01 00 20 1673 25 01 00	•	•	•	•
4	1 1	1 1	Leistungsstrang mit Zwischenstück Cable section with adapter Kabelsträng med mellanstycke Faisceau de câbles avec domino	25 1667 01 04 00 20 1673 01 04 00	•	•	•	•
5	1	1	Temperaturfühler Temperature sensor Temperaturkännare Sonde de température	25 1670 01 05 00 25 1806 99 01 05	•	•	•	•
6 6a	1	1	Flammfühler Flame sensor Flamkännare Décteur de flamme	20 1645 01 06 00 25 1769 01 02 00	•	•	•	•
7	1 1	1 1	Teillastwiderstand Partial-load resistor Dellastmotstånd Résistance de charge	12 V/4,7 Ω 20 1673 01 07 00 24 V/15 Ω 25 1667 01 07 00	•	•	•	•
7a	1	1	Leistungsstrang mit Widerstand Cable section with partial-load resistor Kabelsträng med dellastmotstånd Faisceau de câbles avec résistance de charge	25 1807 01 01 00	•	•	•	•
8 8a	1	1	Überhitzungsschalter vollst. Safety thermal cutout switch, compl. Överhettningssbrytare, fullst. Commutateur de surchauffe (complet)	20 1677 41 00 00 25 1806 99 40 00	•	•	•	•
9 9a	1	1	Mantel, vollst. Jacket, compl. Mantel, fullst. Enveloppe (complète)	20 1673 99 01 01 25 1806 01 03 00	•	•	•	•
10	1	1	Wärmetauscher Heat exchanger Värmeväxare Echangeur de chaleur	20 1673 01 00 01	•	•	•	•
11	1	1	Konsole Bracket Konsol Console	25 1676 01 00 03 <25 1732 01 00 03>	•	•	•	•



Bild-Nr. Fig. No. N° Fig.	Stückzahl pro Gerät Req. per heater Styck per aggregat Quantité par appareil	Stückzahl pro VE Pkg. count Minsta order- mängd, styck Quantité minimale	Benennung Designation Benämning Désignation	Bestell-Nr. Order No. Beställningsnr. No. Référence	Für Geräte For heater För aggregat Pour appareil			
					20 1673	25 1666	25 1667	25 1807
12	1	1	Tülle Grommet Genomföring Passe-câbles	20 1645 01 00 05	●	●	●	●
13	1	1	Tülle Grommet Genomföring Passe-câbles	20 1645 01 00 06	●	●	●	●
14	1	1	Haube Cover Skyddskåpa Carter	20 1645 01 00 11 <25 1732 01 00 04>	●	●	●	●
15 15 a	1	1	Glühkerze Glow plug Glödstift Bougie à incandescence	25 1830 01 01 00	●	●	●	●
15 b	1	1	Reduzierstück Reducing piece Reducerstycke Manchon réducteur	20 1673 10 00 05	●	●	●	
15 c	1	1	Dichtring A 24 x 29 Seal ring A 24 x 29 Tättningsring A 24 x 29 Bague d'étanchéité A 24 x 29	323 16 020	●	●	●	
15 d	1	1	Stutzenmantel Plug strainer Glödstiftssil Filtre Chamberland	20 1673 10 00 01 25 1666 10 00 01	●		●	●
16	1	1	Haltefeder Retaining spring Bygel Ressort de fixation	20 1673 01 00 08	●	●	●	
17	1	1	Vorschaltwiderstand Series resistor Förkopplingsmotstånd Résistance série	25 1667 01 00 01			●	
18	2	1	Schlauchselle S 13 mit Schneckentrieb Hose clip S 13 with worms screw Slangklämma S 13 med spännskruv Collier de tuyau S 13 à serrage commandé	10 2065 09 01 10	●	●	●	●
19	1	1	Schlauchselle S 13 mit Schneckentrieb Hose clip S 13 with worms screw Slangklämma S 13 med spännskruv Collier de tuyau S 13 à serrage commandé	10 2065 05 00 70	●	●	●	●
20	1	1	Lochbandschleufe Loop of punched tape Hålbandsnara Attache perforée	209 31 074	●	●	●	●

Bild-Nr. Fig. No. Bild nr. N° Fig.	Stückzahl pro Gerät Req. per heater Styck per aggregat Quantité par appareil	Stückzahl pro VE Pkg. count Minsta order- mängd, styck Quantité minimale	Benennung Designation Benämning Désignation	Bestell-Nr. Order No. Beställningsnr. No. Référence	Für Geräte For heater För aggregat Pour appareil			
					20 1673	25 1666	25 1667	25 1807
21	1	1	Zackenring 4 Indented ring 4 Tandbricka 4 Rondelle éventail 4	171 19 250	●	●	●	
22	1	1	Gewinde-Schneidschraube	109 10 022	●	●	●	
22a			Self-cutting screw	109 00 043	●	●	●	
22b			Självgångande skruv Boulon auto-taraudeur	109 00 042				●
23	2	1	Clip Clip Clips Clip	151 10 051	●	●	●	●
24	1	1	Tragekörper Receptacle half Kontakthalva Demi-connecteur	206 31 346	●	●	●	●
25	1	1	Clipsteil Receptacle half to fit item 24 Kompletterande kontakthalva till pos. 24 Demi-connecteur (complément de la position 24)	206 31 347	●	●	●	●
26	1	1	O-Ring 89 x 4 O-ring 89 x 4 O-ring 89 x 4 Joint torique 89 x 4	320 75 002	●	●	●	●
27	2	1	O-Ring 17 x 2,5 O-ring 17 x 2,5 O-ring 17 x 2,5 Joint torique 17 x 2,5	320 75 001	●	●	●	●
28	2	1	O-Ring 7 x 2 O-ring 7 x 2 O-ring 7 x 2 Joint torique 7 x 2	320 75 111	●	●	●	●
29	1	1	Spannschelle Clamping clip Klämma Collier de serrage	152 00 155	●	●	●	●
30	1	1	Brennstoffdosierpumpe Fuel metering pump Bränsledoseringspump Pompe-doseuse de carburant	20 1673 45 00 00 25 1666 45 00 00 25 1667 45 00 00	●		●	●
31	1	1	Abgasrohr Exhaust pipe Avgasrör Tuyau d'échappement	25 1729 80 08 00 Ø 30 25 1816 80 08 00	●	●	●	●
32	1	1	Abgasschalldämpfer, vollst. Exhaust silencer, compl. Avgasjuddämpare fullst. Silencieux (complet)	20 1690 80 02 00 Ø 30 25 1806 80 01 00	●	●	●	●



Bild-Nr. Fig. No. Bild nr. N° Fig.	Stückzahl pro Gerät Req. per heater Styck per aggregat Quantité par appareil	Stückzahl pro VE Pkg. count Minsta order- mängd, styck Quantité minimale	Benennung Designation Benämning Désignation	Bestell-Nr. Order No. Beställningsnr. No. Référence	Für Geräte For heater För aggregat Pour appareil			
					20 1673	25 1666	25 1667	25 1807
33	1	1	Steuergerät Control unit Styrenhet Coffret de commande	25 1666 50 00 00 25 1667 50 00 00 25 1732 50 00 04	●	●	●	●
34	1	1	Leitungsbaum Cable harness Ledningshärva Faisceau de câbles	20 1673 80 07 00 25 1807 80 04 00	●	●	●	●
35	1	1	Leitung Cable Ledning Câble	20 1668 80 05 00	●	●	●	●
36	2	1	Schlauch Hose Slang Tuyau	20 1673 80 00 01	●	●	●	●
37	1	1	Schlauch Hose Slang Tuyau	20 1673 80 00 03	●	●	●	●
38	1	1	Halter Holder Hållare Support	20 1673 80 00 02	●	●	●	●
38a	1	1	Halter Holder Hållare Support	20 1673 80 00 04	●	●	●	●
39	7	1	Rohr 4 x 1 Pipe, 4 x 1 Rör 4 x 1 Tube 4 x 1	090 31 117	●	●	●	●
40	—	lfdm. lin.m. Löp.m. m ct.	Schlauch 5 x 3 Hose 5 x 3 Slang 5 x 3 Tuyau 5 x 3	360 75 350	●	●	●	●
41	—	lfdm. lin.m. Löp.m. m ct.	Rohr 6 x 1 Pipe, 6 x 1 Rör 6 x 1 Tube 6 x 1	090 31 101	●	●	●	●
42	1	1	Metallgummipuffer Metal-rubber pad Metallgummidämpare Tampon bi-matière	20 1185 00 00 01	●	●	●	●
43	1	1	Metallgummipuffer Metal-rubber pad Metallgummidämpare Tampon bi-matière	20 1673 80 01 01	●	●	●	●

Bild-Nr. Fig. No. Bild nr. N° Fig.	Stückzahl pro Gerät Req. per heater Styck per aggregat Quantité par appareil	Stückzahl pro VE Pkg. count Minsta order- mängd, styck Quantité minimale	Benennung Designation Benämning Désignation	Bestell-Nr. Order No. Beställningsnr. No. Référence	Für Geräte For heater För aggregat Pour appareil			
					20 1673	25 1666	25 1667	25 1807
44	1	1	Winkelstück Angle piece Vinkelfäste Equerre	20 1348 03 00 04	●	●	●	●
45	2	1	Halter Holder Hållare Support	20 1533 88 00 07	●	●	●	●
46	1	1	Hülse Sleeve Hylsa Douille	20 1668 80 01 01	●	●	●	●
47	12	1	Schlauchschelle S 13 Hose clip, S 13 Slangklämma S 13 Collier de tuyau S 13	10 2065 02 00 32	●	●	●	●
48	1	1	Rohrschelle Pipe clip Rörklämma Collier	152 10 040	●	●	●	●
49	3	1	Rohrschelle Pipe clip Rörklämma Collier	152 61 102 152 10 061	●	●	●	●
50	2	1	Rohrschelle Pipe clip Rörklämma Collier	152 10 051	●	●	●	●
51	1	1	Befestigungsschelle Fastening clip Klämma Collier de fixation	152 10 058	●	●	●	●
52	6	1	Befestigungsschelle Fastening clip Klämma Collier de fixation	152 00 139	●	●	●	●
53	8	—	Skt.-Mutter M 6 Hex. nut M 6 Sextantmutter M 6 Ecrou 6-pans M 6	H	●	●	●	●
54	9	—	Federscheibe B 6 Spring washer B 6 Fjäderbricka B 6 Rondelle fendue B 6	H	●	●	●	●
55	5	—	Schraube M 6 x 16 Bolt, M 6 x 16 Skruv M 6 x 16 Boulon M 6 x 16	H	●	●	●	●





Bild-Nr. Fig. No. Bild nr. N° Fig.	Stückzahl pro Gerät Req. per heater Styck per aggregat Quantité par appareil	Stückzahl pro VE Pkg. count Minsta order- mängd, styck Quantité minimale	Benennung Designation Benämning Désignation	Bestell-Nr. Order No. Beställningsnr. No. Référence	Für Geräte For heater Für aggregat Pour appareil			
					20 1673	25 1666	25 1667	25 1607
56	8	—	Skt.-Mutter M 8 Hex. nut M 8 Sechskantmutter M 8 Ecrou 6-pans M 8	H	●	●	●	●
57	8	—	Federring B 8 Spring washer B 8 Fjäderbricka B 8 Rondelle fendue B 8	H	●	●	●	●
58	4	1	Metallgummipuffer Metal-rubber pad Metallgummidämpare Tampon bi-matière	330 00 036	●	●	●	●
61	6	—	Blechschaube B 3,9 x 19 Sheet-metal screw, B 3.9 x 19 Plåtskruv B 3,9 x 19 Vis Parker B 3,9 x 19	H	●	●	●	●
62	5	—	Blechschaube B 6,3 x 13 Sheet-metal screw, B 6.3 x 13 Plåtskruv B 6,3 x 13 Vis Parker B 6,3 x 13	H	●	●	●	●
63	4	—	Blechschaube B 4,8 x 19 Sheet-metal screw, B 4.8 x 19 Plåtskruv B 4,8 x 19 Vis Parker B 4,8 x 19	H	●	●	●	●
64	2	—	Blechschaube B 3,9 x 32 Sheet-metal screw, B 3.9 x 32 Plåtskruv B 3,9 x 32 Vis Parker B 3,9 x 32	H	●	●	●	●
65	4	1	Stutzen Connecting pipe Förbindningsrör Tube de jonction	20 1534 88 00 01	●	●	●	●
66	1	1	Abzweigung 20/20/20 Branch piece, 20/20/20 Förgrening 20/20/20 Dérivation 20/20/20	20 1673 80 11 00	●	●	●	
67	2	1	Übergangsstück 20/18 Reducing piece, 20/18 Reducerstycke 20/18 Réducteur 20/18	20 1645 89 00 06	●	●	●	●
68	1	1	Thermostat Thermostat Termostat Thermostat	330 00 123	●	●	●	

Bild-Nr. Fig. No. Bild nr. N° Fig.	Stückzahl pro Gerät Req. per heater Styck per aggregat Quantité par appareil	Stückzahl pro VE Pkg. count Minsta order- mängd, styck Quantité minimale	Benennung Designation Benämning Désignation	Bestell-Nr. Order No. Beställningsnr. No. Référence	Für Geräte For heater För aggregat Pour appareil			
					20 1673	25 1666	25 1667	25 1807
69	1	1	Schlauchverbindungsteil 8-6-8 Hose connection piece (T-piece), 8-6-8 Slangförbindningsdel (T-stycke) 8-6-8 Raccord en T/8/6/8	262 31 151	●	●	●	●
70	1	1	Schlauchverbindungsteil 10-6-10 Hose connection piece (T-piece), 10-6-10 Slangförbindningsdel (T-stycke) 10-6-10 Raccord en T 10/6/10	262 31 152	●	●	●	●
71	—	lfdm lin.m Löp.m. m ct.	Schlauch B 7,5 x 2,5 Hose B 7.5 x 2.5 Slang B 7,5 x 2,5 Tuyau B 7,5 x 2,5	360 31 070	●	●	●	●
72	1	lfdm lin.m Löp.m. m ct.	Schlauch B 9 x 3 Hose, B 9 x 3 Slang B 9 x 3 Tuyau B 9 x 3	360 31 095	●	●	●	●
73	—	—	Schlauch B 3,5 x 3 Hose, B 3,5 x 3 Slang B 3,5 x 3 Tuyau B 3,5 x 3	360 75 300	●	●	●	●
74	1	1	Relais	203 00 065	●	●		●
74a	1	1	Relay	203 00 066			●	
			Relä Relais	203 00 093				●
75	3	1	Unterteil Bottom section Underdel Embase	204 31 004	●	●	●	●
76	3	1	Abdeckung Cover Kåpa Calotte	204 31 005	●	●	●	●
77	1	1	Sicherungseinsatz Fuse insert Säkringsinsats Fusible	5A 204 00 075 15 A 204 00 081 20 A 204 00 087 25 A 204 00 089	●	●	●	●
80	4	—	Doppelflachfeder-Kontakt Twin leaf-spring contact Dubbelbladfjäderkontakt Contact bi-lames	206 73 058	●	●	●	●
81	2	1	Schutztülle Protective grommet Skyddshölje Calotte de protection	320 31 120	●	●	●	●



Bild-Nr. Fig. No. Bild nr. N° Fig.	Stückzahl pro Gerät Req. per heater Styck per aggregat Quantité par appareil	Stückzahl pro VE Pkg. count Minsta order- mängd, styck Quantité minimale	Benennung Designation Benämning Désignation	Bestell-Nr. Order No. Beställningsnr. No. Référence	Für Geräte For heater För aggregat Pour appareil			
					20 1673	25 1666	25 1667	25 1807
82	1	1	Steckhülsegehäuse Socket housing Hus till flatslifthylsa Boîtier de fiches	206 31 303	●	●	●	
83	1	1	Flachsteckergehäuse Flat-pin terminal housing Hus till flatslifstift Boîtier de fiches plates	206 31 012	●	●	●	
84	3	—	Flachstecker DIN 46343 B 6,3 – 2,5 Flat-pin terminal DIN 46343 B 6,3 – 2,5 Flatslifstift DIN 46343 B 6,3 – 2,5 Fiche plate DIN 46343 B 6,3 – 2,5	H	●	●	●	
85	4	—	Steckhülse DIN 46340 A 6,3 – 2,5 Receptacle, DIN 46340 A 6,3 – 2,5 Flatslifthylsa DIN 46340 A 6,3 – 2,5 Douille de fiche DIN 46340 A 6,3 – 2,5	H	●	●	●	
86	2	—	Steckhülse DIN 46247 6,3 – 2,5 Receptacle, DIN 46247 6,3 – 2,5 Flatslifthylsa DIN 46247 6,3 – 2,5 Douille de fiche DIN 46247 6,3 – 2,5	H	●	●	●	
87	2	—	Steckhülse DIN 46247 6,3 – 6 Receptacle, DIN 46247 6,3 – 6 Flatslifthylsa DIN 46247 6,3 – 6 Douille de fiche DIN 46247 6,3 – 6	H	●	●	●	
88	1	—	Kabelschuh DIN 46225 A 8 – 6 Cable shoe, DIN 46225 A 8 – 6 Kabelsko DIN 46225 A 8 – 6 Cosse de câble DIN 46225 A 8 – 6	H	●	●	●	
89	1	1	Endhülse End sleeve Ändhylsa Cosse d'extrémité	25 1729 80 06 00 25 1785 80 02 00	●	●	●	●
90	1	fdm lin.m. Löp.m. m ct.	Flex. Wendelrohr Flexible spiral tubing Flexibelt rör Flexible	Ø24 360 61 299 Ø30 360 61 300	●	●	●	●
91	1	1	Stromregler Current regulator Strömregulator Régulateur de tension	25 1548 01 00 01 203 00 082	●	●		●
92	1	1	Leitungsstrang Cable section Kabelsträng Faisceau de câbles	20 1673 80 06 00	●	●		
93	4	1	Schlauchselle Hose clip Slangklämna Collier	10 2063 00 90 98	●	●	●	●

Bild-Nr. Fig. No. Bild nr. N° Fig.	Stückzahl pro Gerät Req. per heater Styck per aggregat Quantité par appareil	Stückzahl pro VE Pkg. count Minsta order- mängd, styck Quantité minimale	Benennung Designation Benämning Désignation	Bestell-Nr. Order No. Beställningsnr. No. Référence	Für Geräte For heater Für aggregat Pour appareil			
					20 1673	25 1666	25 1667	25 1807
94	4	1	Schlauchschele Hose clip Slangklämma Collier de tuyau	10 2063 01 10 98	●	●	●	●
95	2	1	Schlauchschele Hose clip Slangklämma Collier de tuyau	10 2064 01 60 25	●	●	●	●
96	1	1	Heizungsschaltuhr Heating timer Värmare-tidur Minuterie de chauffage	12V 25 1482 89 19 00 24V 25 1483 89 02 00	●	●	●	●
97	1	1	Heizungsschaltuhr Heating timer Värmare-tidur Minuterie de chauffage	12V 22 1000 30 10 00 24V 22 1000 30 11 00	●	●	●	●
98	1	—	Steckhülse DIN 46340 9,5 - 6 Receptacle, DIN 46340 9,5 - 6 Flatstifthylsa DIN 46340 9,5 - 6 Douille de fiche DIN 46340 9,5 - 6	H	●	●		
99	1	1	Dichtungssatz Set of seals Packningssats Jeu de joints	20 1673 25 04 00	●	●	●	●
100	1	—	Linsenschraube M 6 x 20 Fillister head bolt Skru Vis à tête bombée	H	●	●	●	●
101	1	1	Topfsieb Pot-shaped strainer Kärnsil Filtre en forme de pot	22 4502 00 01 00	●	●	●	●
102	1	1	Schlauchstutzen Hose connection Slangstuts Tubulure	20 1621 45 00 02	●	●	●	●
103	1	1	Halter Holder Hållare Support	25 1714 80 05 01				●
104	1	1	Halter Holder Hållare Support	25 1806 01 00 02				●



Bild-Nr. Fig. No. Bild nr. N° Fig.	Stückzahl pro Gerät Req. per heater Styck per aggregat Quantité par appareil	Stückzahl pro VE Pkg. count Minsta order- mängd, styck Quantité minimale	Benennung Designation Benämning Désignation	Bestell-Nr. Order No. Beställningsnr. No. Référence	Für Geräte For heater För aggregat Pour appareil			
					20 1673	25 1666	25 1667	25 1807
105	1	4	Dichtung Sealing Packning Joint	25 1830 01 01 01	●	●	●	●
106	1	1	Dichtung Sealing Packning Joint	25 1806 01 00 03				●
107	1	1	Halter Holder Hållare Support	25 1806 01 00 02				●
108	1	1	Abdeckung Cover Kiepa Calotte	20 1673 01 00 10	●	●	●	